



Variantenübersicht



Heizkörper	Höhe	Typ	Bestelldaten
Logatrend VCM-Profil	300 mm	10 / 11 / 20 / 21 / 22 / 30 / 33	S. 126
	400 mm		S. 128
	500 mm		S. 130
	600 mm		S. 132
	900 mm		S. 134

Produktvorteile

- Flachheizkörper mit profilierter Vorderfront und integriertem Einbauventil mit Mittenanschluss
- Optisch sehr ansprechend durch unauffällige Rohrführung und nahezu unsichtbare Befestigung
- Sehr gutes Regelverhalten mit bis zu 5 % Energieeinsparung nach DIN 4701-10 gegenüber konventionellen Einbauventilen
- Einbauventil serienmäßig voreingestellt für bis zu 6 % Energieeinsparung durch hydraulischen Abgleich
- Schnelle und einfache Montage
- Blind- und Entlüftungstopfen montiert
- Lieferung inklusive Befestigungssystem **NEU!**



Logatrend VCM-Profil

- Profilierter Flachheizkörper mit integriertem Einbauventil rechts und Anschluss von unten mittig
- Blind- und Entlüftungsstopfen werkseitig eingedichtet sowie beiliegendem Befestigungssystem (in separater Kartonage)
- Lieferung auch mit Einbauventil links auf Anfrage ohne Mehrpreis.
- Wärmeleistung nach DIN EN 442
- Produktqualität wird durch das RAL-Gütezeichen RAL-GZ 618 dokumentiert
- Qualitätssicherung nach TÜV CERT DIN ISO 9001
- 5 Jahre Gewährleistung der Produkteigenschaften
- Konstruktion entspricht den Anforderungen der Arbeitssicherheit gemäß den Richtlinien der gesetzlichen Unfallversicherungsträger (GUV)
- Je nach Heizkörperleistung ist eines von zwei optimierten Einbauventilen werkseitig eingebaut und voreingestellt. Das Einbauventil „N“ ist dabei auf größere Volumenströme ausgelegt und für Einrohrbetrieb geeignet. Das Einbauventil „U“ ist auf kleinere Volumenströme abgestimmt. Beide Einbauventile haben in Verbindung mit gasgefüllten Thermostatköpfen (z.B. Danfoss RA) über den gesamten k_v -Wert-Bereich eine P-Abweichung $\leq 1K$. Das bessere Regelverhalten gegenüber konventionellen Einbauventilen mit 2–3 K P-Abweichung ergibt nach DIN V 4701/10 im Neubau bis zu 5 % Energieeinsparung, die im Gebäudebestand realistisch höher liegt
- Einbauventile mit außenliegender, stufenloser k_v -Wert-Voreinstellung erlauben ohne Werkzeug den hydraulischen Abgleich im Falle einer Nachregulierung
- Sollen Heizkörper mit dem entsprechend anderem Einbauventil eingesetzt werden, so sind diese bauseitig umzurüsten. In diesem Fall ist das entsprechende Einbauventil als Zubehör gegen Mehrpreis separat zu bestellen
- Flachheizkörper für Zweirohrbetrieb. Bei Einrohrbetrieb in Verbindung mit einer EinrohrBypass-Armatur einsetzbar (siehe Arbeitsblatt K3)
- Rohranschluss montagefreundlich über G 3/4-Außengewinde nach DIN V 3838 von unten mittig, somit optisch unauffällige Rohrführung
- Rohrinstallation und -Prüfung ohne Heizkörper möglich, Heizkörpermontage nur einmalig am Ende der Bauphase
- Druckgeprüft für einen Nenndruck von 10 bar
- Alle Heizkörper (Typ 11-33) für Buderus-Montage-System BMSplus zur schnellen Wandmontage vorbereitet
- Flachheizkörper mit Grundierung und Einbrenn-Pulverlackierung in Verkehrsweiß (RAL9016) entsprechend DIN 55900, somit Lieferung in Fertiglackierung mit hoher Kratz- und Schlagfestigkeit, schwermetall- und lösungsmittelfrei
- Lieferung mit Seitenteilen und demontierbarem Abdeckgitter (nicht bei Hygiene-Flachheizkörpern Typ 10, 20, 30)
- Strahlungsschirme für mehrreihige Flachheizkörper erhältlich.
- Heizkörperverpackung aus wieder verwertbarem, sortenreinem Polyethylen (PE) und Kartonage
- Transport- und Montageschutz durch Schrumpffolienverpackung mit Schutzketten sowie Kartonagestreifen. Die Folie kann bis zum Abschluss aller Montagearbeiten am Heizkörper bleiben, um die Lackierung zu schützen. Sie kann darüber hinaus auch beim Beheizen der Baustelle am Heizkörper bleiben, sofern die Vorlauftemperatur 60 °C nicht übersteigt
- Die Heizkörper werden mit Einbauventil mit Kunststoff-Schutzkappe geliefert, die als Schutz während der Bauzeit dient. Eine Betätigung des Ventils ohne Fühlerelement ist möglich. Die spätere Temperatureinstellung und Regelung erfolgt dann durch den jeweiligen Thermostatkopf.

Hygiene-Ausführung

- Flachheizkörper ohne Konvektionsblech (Typ 10/20/30) ohne Seitenteile und ohne Abdeckgitter
- Besonders einfach zu reinigende Heizkörper für den Einsatz in hygienisch sensiblen Bereichen wie z.B. in Krankenhäusern
- Einfache Reinigung und Desinfektion von unabhängigen Institut geprüft und bestätigt (Hygienegutachten)

Heizkörperbefestigungen

Bei der Montage von Heizkörpern sind die vom Hersteller mitgelieferten bzw. empfohlenen Befestigungen in entsprechend empfohlener Anzahl zu verwenden. Damit wird gewährleistet, dass Befestigungen und Heizkörper aufeinander abgestimmt und für die bestimmungsgemäße Verwendung und vorhersehbarer Fehlanwendung geeignet sind.

Bei der Montage der Befestigung an der Wand sind Material und Aufbau der Wand vor Ort zu überprüfen und zu berücksichtigen sowie geeignetes Montagezubehör (wie z.B.

Schrauben und Dübel) zu verwenden. Die entsprechenden Regeln der Technik sind einzuhalten und die möglichen Belastungen des Heizkörpers nach erfolgter Montage zu prüfen und zu dokumentieren.

Buderus-Montage-System BMSplus

Das Buderus-Montage-System BMSplus ist ein einheitliches Befestigungssystem für alle Buderus-Flachheizkörper und für nahezu jede Einbausituation.

Das BMSplus bietet für die Praxis folgende

entscheidende Vorteile:

- Variable Anordnung der Konsolen durch den auf der Rollnaht horizontal verschiebbaren Adapter (Typ 20 - 33)

- Das BMSplus-Set und damit die komplette Befestigung bleibt am montierten Heizkörper nahezu unsichtbar (Typ 21, 22, 33)

Befestigung von Heizkörpern - Anforderungen für Planung und Bemessung - VDI 6036

Die Richtlinie gilt für die Auswahl und Bemessung von Konsolen bzw. Befestigungssystemen für die Boden- und Wandbefestigung von Heizkörpern, die zum Zwecke der Raumheizung z. B. in Wohn-, Gewerbe- bzw. Bürogebäuden installiert werden. Diese Richtlinie berücksichtigt den bestimmungsgemäßen und realen Gebrauch und soll den Planer und Ausführenden dabei unterstützen, für die jeweilige Anforderungsklasse die entsprechenden Heizkörperkonsolen bzw. Befestigungssysteme auswählen und bemessen zu können. Die fachgerechte Montage von Heizkörpern und deren Befestigungssystemen ist nicht Gegenstand dieser Richtlinie.

Die Anforderungsklassen werden nach dem bestimmungsgemäßen Gebrauch und Annahmen für das Auftreten von vorhersehbarer aber nicht bestimmungsgemäßem Gebrauch und dessen Zusatzbelastungen auf den Heizkörper bzw. dessen Befestigung klassifiziert. Die Zuordnung zu Anforderungsklassen bezieht sich auf den Nutzungszeitraum und nicht auf die Bauphase des Gebäudes.

- Es werden 4 Anforderungsklassen unterschieden:
 - Normale Anforderungen / Anforderungsklasse 1
Dieser Einsatzbereich beinhaltet Anwendungen bei denen zusätzlich zum Eigengewicht und zur planmäßigen Nutz-

last keine größeren veränderlichen Einwirkungen (Zusatzlasten) auftreten. Es handelt sich um Bereiche, die hauptsächlich Personen zugänglich sind, die ein hohes Maß an Vorsicht üben. Beispielhaft Wohn- / Personalbereiche

– Erhöhte Anforderungen / Anforderungsklasse 2

Hier wird zugrunde gelegt, dass aufgrund geringerer Achtsamkeit im Umgang mit den Werten bei "fremdem" Eigentum, des Nichtvorhandenseins eines potenziellen persönlichen materiellen Schadens, der Vielzahl der Nutzer und damit einer gewissen Anonymität beim Fehlverhalten eine fahrlässige Fehlbenutzung in Kauf genommen wird. Es ist mit einer höheren Wahr-

Unverbindliche Preisempfehlung. Nicht für den Endverbraucher bestimmt, lediglich Berechnungsgrundlage. Ohne die gesetzliche Mehrwertsteuer.



Logatrend VCM-Profil Flachheizkörper · Ventil-Kompaktausführung mit Mittenanschluss

scheinlichkeit des Auftretens von höheren Zusatzbelastungen in alle Lastrichtungen zu rechnen. Beispielhaft öffentlich zugängliche Bereiche

– Hohe Anforderungen / Anforderungsklasse 3

Hier kommen die besondere Art der Nutzung und/oder die spezifischen Verhaltensweisen der Nutzer zum Tragen. Dieser Einsatzbereich ist im Allgemeinen durch hohe Anonymität der Nutzer gekenn-

zeichnet. Grob fahrlässiges und teilweise auch vorsätzliches Verhalten muss angenommen werden. Es ist mit einer hohen Wahrscheinlichkeit des Auftretens von hohen Zusatzbelastungen zu rechnen. Beispielhaft Fluchtwege, Klassenräume

– Sehr hohe Anforderungen bzw. Sonderbelastungen / Anforderungsklasse 4
In diesem Fall gelten zusätzlich zu den Anforderungen gemäß Anforderungsklasse 3 gesonderte Anforderungen oder Vor-

schriften in Form von Sonderlasten, die vom Planer und/oder vom Auftraggeber, Nutzer, Eigentümer oder deren Beauftragten für den jeweiligen Einsatzbereich zu definieren und zu berücksichtigen sind. Beispielhaft JVA's oder psychiatrische Kliniken

■ In der Richtlinie ist eine tabellarische Zuordnung der empfohlenen Anwendungsfälle zu den Anforderungsklassen enthalten.

■ Befestigung von Heizkörpern - Auswahl und Dimensionierung der Befestigungen

Die Buderus Montagesysteme wurden gemeinsam mit den Buderus Heizkörpern Logatrend nach dem Entwurf der VDI6036 überprüft und erfüllen die jeweilige Anforderungsklasse

gemäß nachstehender Tabelle. Für die Anforderungsklassen 1 und 2 wurde dabei unterstellt, dass die seitlichen Krafteinwirkungen über die Rohrleitungen aufgenommen werden,

was nach VDI6036, Anhang D zulässig ist.

System	Baulänge	AK 1 und 2														
		400	500	600	700	800	900	1000	1200	1400	1600	1800	2000	2300	2600	3000
FMS		2	2	2	2	2	2	2	2	2	2	3	3	3	3	3
FEX (Typ 11)		2	2	2	2	2	2	2	2	2	2	3	3	3	3	3

Tabelle 1: Anzahl Konsolen für Anforderungsklassen 1 und 2 nach VDI6036

System	Baulänge	AK 3														
		400	500	600	700	800	900	1000	1200	1400	1600	1800	2000	2300	2600	3000
FMS		2	2	2	2	2	2	2	2	2	2	3	3	3	3	–
FEX (Typ 11)		2	2	2	2	2	2	2	2	2	2	3	3	3	3	3
Benötigtes Zubehör																
Verschiebesicherung M (FMS) / E (FEX)		1	1	1	1	1	1	1	1	1	1	1	1	1	1	1

Tabelle 2: Anzahl Konsolen und Zubehör für Anforderungsklasse 3 nach VDI6036

■ Logatrend VCM-Profil Sonderausstattung

Logatrend VCM-Profil in Sonderfarbe

- Separate Artikelnummern und Preise für Auftragspauschale und Zuschlag je Heizkörper beachten ► [Seite 137](#)
- Sonstige Ausstattungen und technische Daten wie bei Standardausführung

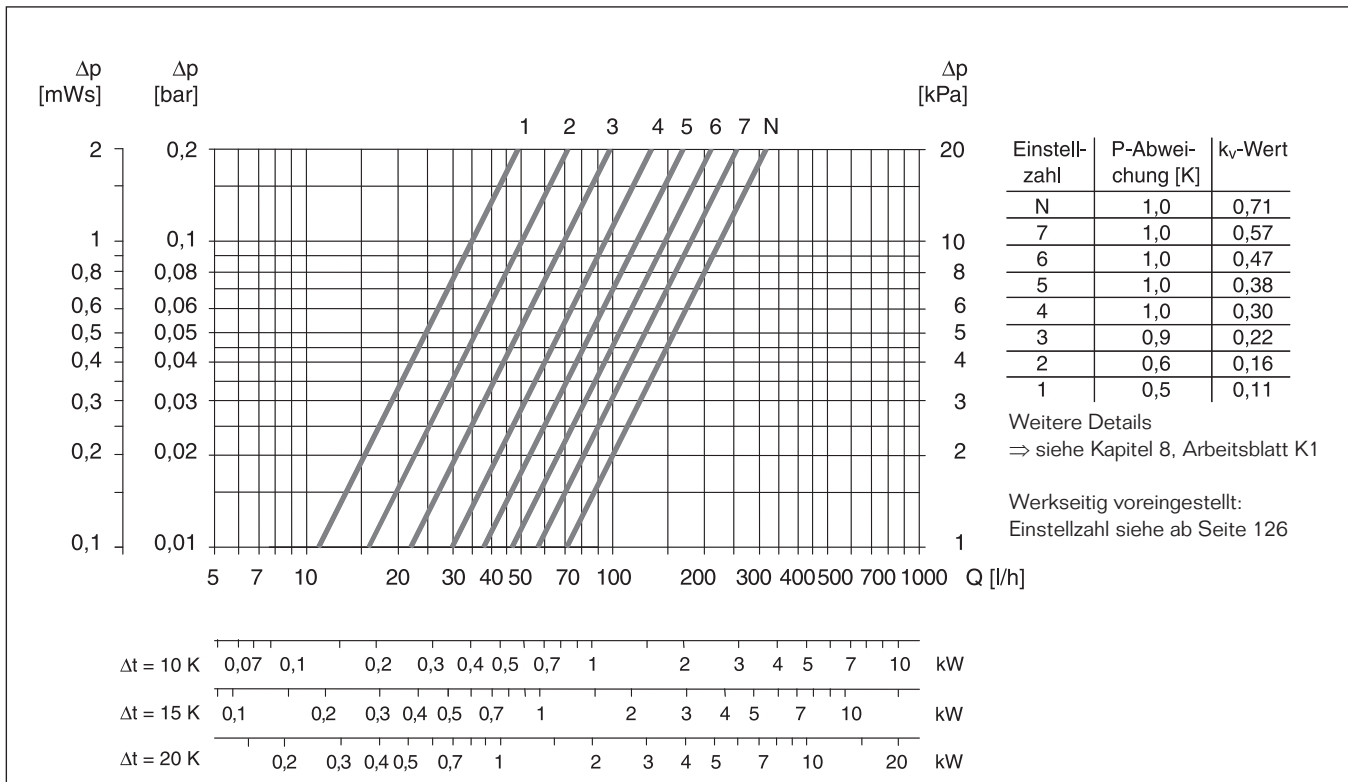
- Die Bestellung des einzelnen Heizkörpers erfolgt per Artikelnummer für Sonderausführung
- In verschiedenen Standardsonderfarben und RAL-Farben erhältlich

- Auftragsbezogene Pauschale fällt einmal je Auftrag pro Sonderfarbe an
- Zuschlag je Heizkörper fällt für jeden Heizkörper in Sonderfarbe auf den Preis der Standardausführung an

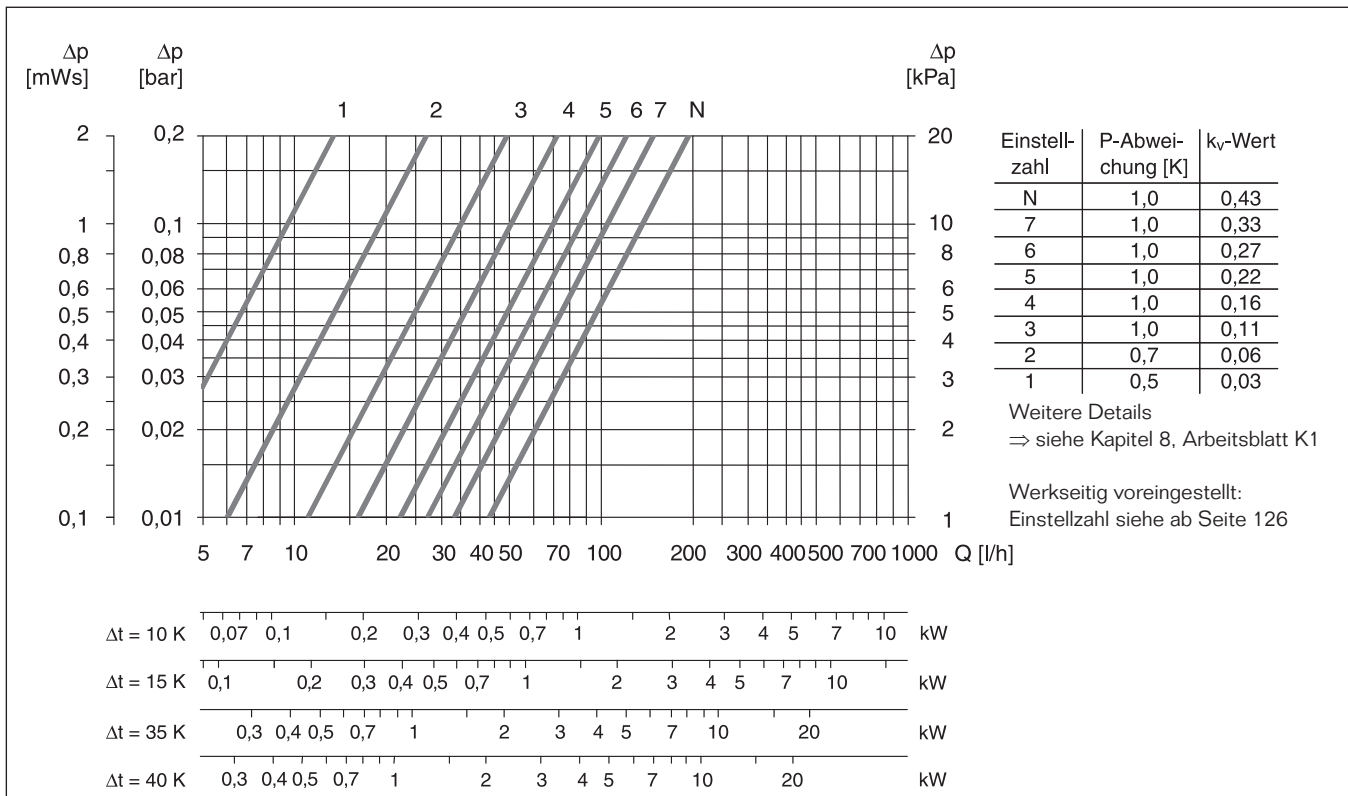


Planungshinweise

Kennlinie Einbauventil „N“ in Verbindung mit gasgefülltem Thermostatkopf



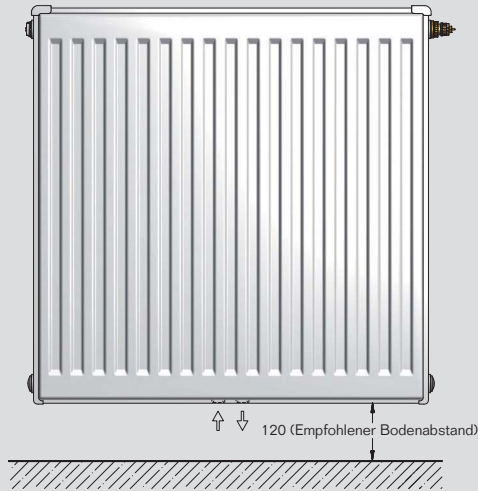
Kennlinie Einbauventil „U“ in Verbindung mit gasgefülltem Thermostatkopf



Unverbindliche Preisempfehlung. Nicht für den Endverbraucher bestimmt, lediglich Berechnungsgrundlage. Ohne die gesetzliche Mehrwertsteuer.

Logatrend VCM-Profil

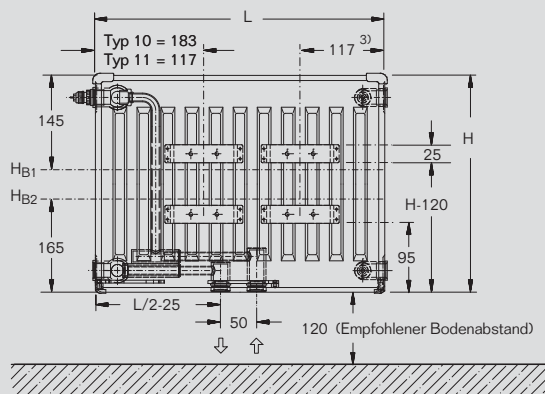
Vorderansicht



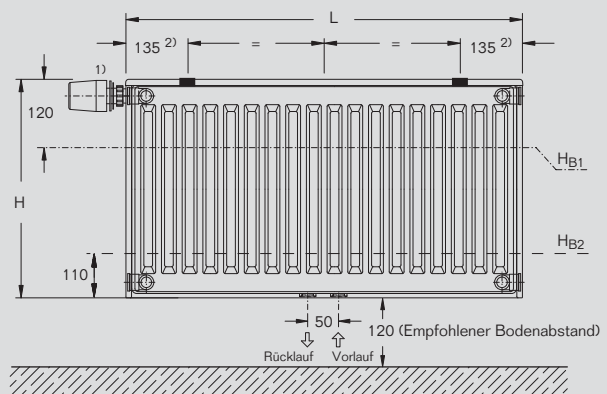
Hinweis:

Bei Bestellung in Linksausführung ist die Anschlusslage von Vor- und Rücklaufanschluss identisch zu der hier abgebildeten Rechtsausführung. Das heißt die Vormontage kann unabhängig von der späteren Installation (Rechts- oder Linksausführung) vorgenommen werden.

Rückansicht Typ 10/11



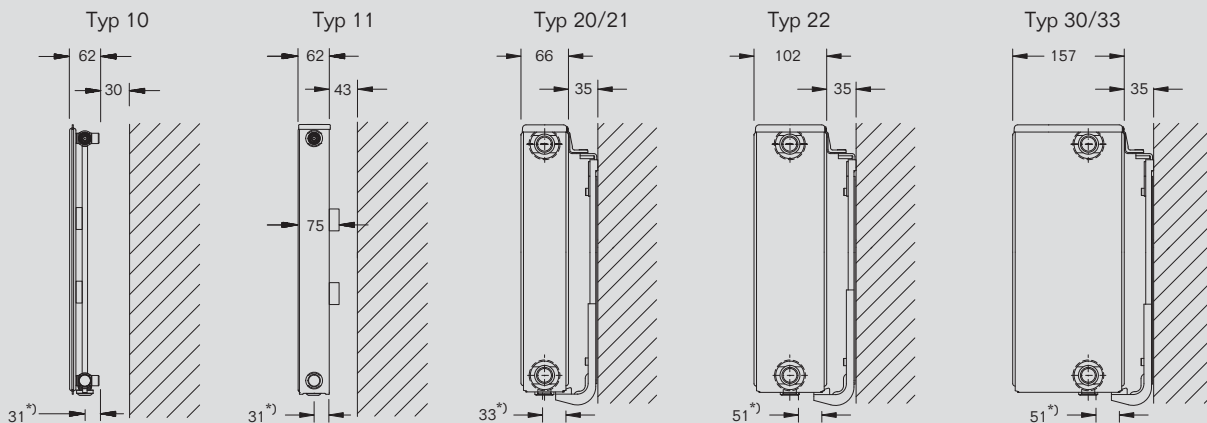
Rückansicht Typ 20/21/22/30/33



HB1 = Höhe Bohrloch oben (FEX)
HB2 = Höhe Bohrloch unten (FEX) (nicht bei BH 300!)

HB1 = Höhe Bohrloch oben (FMS)
HB2 = Höhe Bohrloch unten (FMS)

Seitenansicht (von rechts)



^{*)} Maß bis Mitte Anschlüsse

Wandabstand Typ 10
30 ----- 338-1

Wandabstand Typ 11
43 ----- BMSplus FEX

Wandabstand Typ 20/21/22/30/33
35 ----- BMSplus FMS

¹⁾ Thermostatkopf ist nicht im Lieferumfang enthalten

²⁾ empfohlenes Montagemaß (25...175 mm). Bei der Montage sind die Befestigungspunkte variabel, da der Adapter horizontal verschiebbar ist!

³⁾ 83 mm bei Typ 10, Baulänge 400 mm



Logatrend VCM-Profil



Höhe H mm	Typ	Exponent n	Wärmeleistung ¹⁾²⁾ bei			Anstrich- fläche m ² /m	Wasserinhalt l/m	Gewicht kg/m	GZ-Reg.-Nr.
			75/65/20 °C W/m	70/55/20 °C W/m	55/45/20 °C W/m				
300	10	1,34	340	274	172	0,67	2,1	7,2	1064
	11	1,28	554	450	289	1,21	2,1	10,4	1060
	20	1,28	578	468	300	1,34	4,2	13,2	1065
	21	1,27	766	623	401	1,9	4,2	15,3	1061
	22	1,3	980	792	504	2,45	4,2	17,2	1062
	30	1,26	828	674	435	2,01	6,1	20,2	1066
	33	1,29	1422	1152	736	3,68	6,1	25,7	1063
400	10	1,32	442	357	226	0,9	2,57	9,4	1064
	11	1,28	706	573	368	2,21	2,57	13,1	1060
	20	1,27	724	589	379	1,8	5,17	17,1	1065
	21	1,29	950	769	491	3,13	5,17	20,1	1061
	22	1,31	1222	985	625	4,45	5,17	22,7	1062
	30	1,27	1028	835	537	2,7	7,87	26,2	1066
	33	1,3	1766	1428	909	6,68	7,87	34,1	1063
500	10	1,3	540	438	279	1,12	3,03	11,5	1064
	11	1,28	854	693	444	3,2	3,03	16,5	1060
	20	1,27	864	702	452	2,24	6,13	20,9	1065
	21	1,3	1128	911	580	4,34	6,13	24	1061
	22	1,31	1456	1175	746	6,43	6,13	28,7	1062
	30	1,28	1228	997	640	3,36	9,63	31,8	1066
	33	1,31	2094	1689	1072	9,65	9,63	42,6	1063
600	10	1,28	636	516	331	1,34	3,5	13,3	1064
	11	1,29	998	807	516	4,19	3,5	19,6	1060
	20	1,26	1000	813	525	2,68	7,1	24,9	1065
	21	1,31	1302	1050	666	5,55	7,1	28,8	1061
	22	1,31	1688	1362	864	8,42	7,1	34	1062
	30	1,3	1420	1147	731	4,02	11,4	37,8	1066
	33	1,32	2410	1941	1228	12,63	11,4	50,2	1063
900	10	1,3	902	729	464	2,02	5,1	19,4	1064
	11	1,3	1418	1146	730	7,16	5,1	29,7	1060
	20	1,27	1386	1125	724	4,04	10,1	37,1	1065
	21	1,34	1820	1461	918	9,25	10,1	43,6	1061
	22	1,33	2378	1914	1206	14,45	10,1	51,2	1062
	30	1,32	1956	1575	996	6,06	15,4	56,1	1066
	33	1,33	3322	2672	1684	21,68	15,4	76,7	1063

¹⁾ Die Wärmeleistungen bei verschiedenen Temperaturen sind entsprechend dem ► Kapitel 8, Arbeitsblatt K4 umzurechnen. Wir empfehlen für eine einfache und automatische Umrechnung unsere Produktkatalog-CD-ROM.

²⁾ Normwärmeleistung nach DIN EN 442 = Wärmeleistung bei 75/65/20 °C. Prüfstellennummer 1695.

Wasser: Bis max. 110 °C Heizmitteltemperatur und 10 bar Betriebsüberdruck

Dampf: Bei Dampfheizungen wird keine Gewähr übernommen