

Allgemeine Anschluss- und Garantiebedingungen

Pufferspeicher
PSR-PSRR
PSM
PSF

Bitte um Weitergabe an den Benutzer!

Sehr geehrter Kunde!

Sie haben sich für die Warmwasserbereitung mit einem Speicher aus unserem Hause entschieden!

Wir danken für Ihr Vertrauen!

Sie erhalten ein formschönes Gerät, das nach dem letzten Stand der Technik gebaut wurde und den geltenden Vorschriften entspricht. Die kontinuierliche Forschung sowie eine ständige Qualitätskontrolle während der Produktion geben unseren Warmwasserspeichern technische Eigenschaften, die Sie immer schätzen werden.

Installation und erste Inbetriebnahme dürfen nur von einer konzessionierten Installationsfirma gemäß dieser Anleitung durchgeführt werden.

Sie finden in dieser kleinen Broschüre alle wichtigen Hinweise für richtige Montage und Bedienung. Lassen Sie sich aber trotzdem von Ihrem Konzessionär die Funktion des Gerätes erklären und die Bedienung vorführen. Selbstverständlich steht Ihnen auch unser Haus mit Kundendienst und Verkaufsabteilung gerne beratend zur Verfügung. Bitte lesen Sie alle in dieser Anleitung aufgeführten Informationen aufmerksam durch. Bewahren Sie diese Anleitung sorgfältig auf und geben Sie diese gegebenenfalls an den Nachbesitzer weiter.

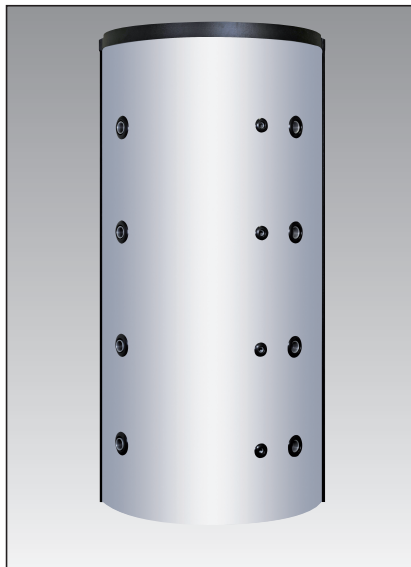
Viel Freude mit Ihrem Pufferspeicher!

1. Technische Daten

Aus technischen Gründen können die Boden- und Haubenformen von der Darstellung abweichen.



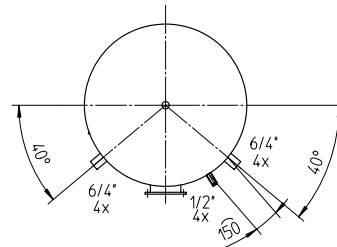
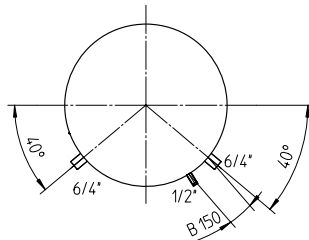
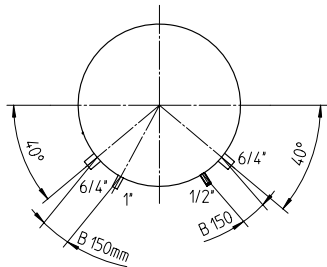
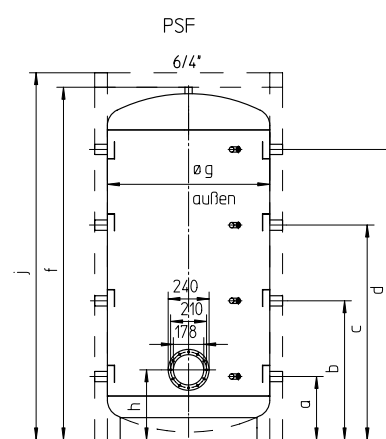
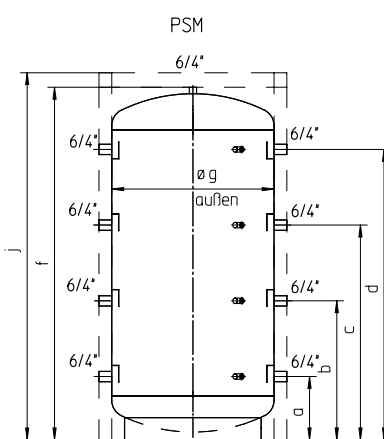
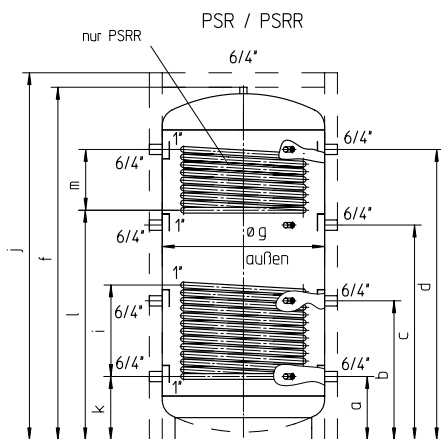
PSR/PSRR - Pufferspeicher mit Rohrregister
PSR 500 - 5000l
PSRR 500 - 3000l



PSM - Pufferspeicher mit 6/4" - Anschlussmuffen*
(*7 Muffen bei 200l - ansonsten 9)
200 - 5000l



PSF - Pufferspeicher mit Flansch D 240
500 - 5000l



Weitere Ausführungen (wie z. B. PSRF) und Sondergrößen auf Anfrage!

Nenninhalt l	Abmessungen in mm												Kippmaß mm	Registerfläche m ²		Registerinhalt l	
	a	b	c	d	f	Øg	h	i	j	k	l	m		oben	unten	oben	unten
200	230	630	1030	-	1253	500	-	-	1330	230	-	-	1290	-	-	-	-
300	230	650	1070	1490	1710	500	-	-	1780	230	-	-	1740	-	-	-	-
500	220	620	1010	1390	1640	650	340	495	1725	220	-	-	1670	-	1,8	-	11
800	260	630	1030	1430	1700	790	390	585	1785	260	1070	360	1750	1,8	2,4	11	15
825	260	685	1140	1595	1857	790	-	-	1940	-	-	-	1900	-	-	-	-
1000	310	745	1250	1710	2050	790	390	720	2135	310	1160	540	2090	2,4	3,0	15	19
1500	380	825	1350	1760	2150	1000	415	800	2235	375	1260	500	2270	2,4	3,6	15	22
2000	320	900	1490	2020	2380	1100	423	800	2465	320	1420	540	2460	2,8	4,2	18	26
3000	375	985	1600	2205	2596	1250	460	720	2681	375	1665	540	2650	3,0	4,5	19	29
4000	405	1022	1639	2255	2669	1400	490	720	2754	405	1715	540	2740	3,6	5,0	22	32
5000	455	1065	1680	2285	2770	1600	540	720	2855	455	1745	540	2893	4,2	6,0	26	39

2. Betriebsvoraussetzungen und wichtige Hinweise

Das Gerät ist nur zur Warmwasserbereitung innerhalb geschlossener Räume geeignet und darf nur von zugelassenen Fachkräften (unter Berücksichtigung der fach einschlägigen Normen, z. B. ÖNORM B2531-1; DIN 1988) installiert werden. Die Pufferspeicher sind für alle Warmwasser- Zentralheizungen geeignet, egal ob Festbrennstoff- oder ölgefeuerte Heizkessel, Wärmepumpe, Solaranlage, Gas- oder Elektrodurchlauferhitzer. Es können auch mehrere Pufferspeicher zu Batterien miteinander verbunden werden, so kann das Speichervolumen je nach Anforderung individuell angepasst werden. Weiters können die Pufferspeicher auch als Kaltwasser- Speicherung für Kühlprozesse oder Wärmerückgewinnung in Industrieanlagen eingesetzt werden.

Die Speicher sind ausschließlich gemäß den am Leistungsschild genannten Bedingungen unter einem maximalen Betriebsdruck von 3 bar einsetzbar.

Neben den gesetzlich anerkannten nationalen Vorschriften und Normen (ÖVE, ÖNORM usw.) sind auch die Anschlussbedingungen der örtlichen Elektrizitäts- und Wasserwerke sowie die Montage- und Bedienungsanleitung einzuhalten.

Die Heizwasseraufbereitung muss nach den geltenden Normen (z. B. ÖNORM H 5195-1) erfolgen.

Der Raum, in dem das Gerät betrieben wird, muss frostfrei sein. Die Montage des Gerätes hat an einem Ort zu erfolgen, mit dem billigerweise zu rechnen ist, d.h. das Gerät muss für den Fall einer notwendigen Wartung, Reparatur und eventuellen Austausch problemfrei zugänglich und austauschbar sein. Das heißt, dass alle baulichen Vorkehrungen, welche problemfreies Arbeiten behindern (z. B. zu schmale Türen und Durchgänge), durch den Endkunden beseitigt werden müssen und nicht der ausgelobten Garantie und Gewährleistung des Produzenten unterliegen. Bei Aufstellung, Montage und Betrieb des Warmwasserbereiters an ungewöhnlichen Orten (z. B. Dachböden, Wohnräume mit wasserempfindlichen Böden, Abstellräumen usw.) ist ein eventueller Wasseraustritt zu berücksichtigen und damit eine Vorrichtung zum Auffangen des austretenden Wassers mit entsprechendem Ablauf vorzusehen, um damit Sekundärschäden zu vermeiden. Das Gerät darf nur in bestimmungsgemäßer Anordnung, auf einer waagrechten Fläche, die für das Gewicht des gefüllten Warmwasserbereiters geeignet ist, aufgestellt und betrieben werden.

Sollte ein Gerät bereits zum Zeitpunkt der Lieferung eine offensichtliche Fehlfunktion, Beschädigung oder einen anderen Mangel aufweisen, darf dieses nicht mehr montiert, verbaut und in Betrieb genommen werden. Spätere Reklamationen von angeschlossenen und eingebauten Geräten mit einem offensichtlichen Mangel sind von der Gewährleistung und Garantie dezidiert ausgeschlossen.

Achtung: Der Pufferspeicher ist nicht für die Trinkwasserbereitung geeignet!

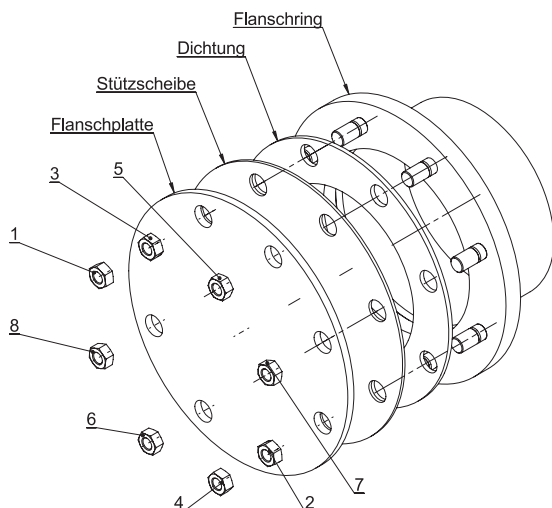
3. Einschraubheizkörper

Bei einigen Pufferspeichern ist eine 1 ½" Muffe eingebaut, welche für den Einbau eines zu Zusatz- oder Nachheizung dienenden Elektro-einschraubheizkörpers verwendet werden kann. **Ausnahme:** Bei PSRR über 1000 Liter nicht mehr möglich. Einschraubheizkörper sind in ihrer technischen Konzeption als sog. Zusatzheizung ausgelegt und nicht für den Einsatz als Dauerheizung zu verwenden.

4. Flanscheinbauöffnung (PSF-Typen)

An die Kesselflansche können je nach Anlagenkonzeption Elektroeinbauheizungen oder Wärmetauscher eingebracht werden.

Elektroeinbauheizungen sind so einzubauen, dass der Fühler des Temperaturreglers oben angeordnet ist.



Muttern zunächst von Hand festschrauben und dann in der dargestellten Reihenfolge mit einem Drehmoment von 20 Nm bis max. 25 Nm festziehen

5. Zentralheizungsanschluss

Vor Inbetriebnahme ist das Rohrregister bzw. der Doppelmantel zu spülen um etwaige Verunreinigungen (z. B. Zunder) aus dem Heizkreis zu entfernen.

Das Heizungswasser muss entsprechend den nationalen Vorschriften und Normen (z. B. ÖNORM H5195-1) bei Inbetriebnahme aufbereitet werden und den Vorschriften entsprechen.

Wird der Warmwasserbereiter über seinen Wärmetauscher beheizt, so ist sicherzustellen, dass die Warmwassertemperatur in keinem Fall 85 °C übersteigt, da sonst der Sicherheitstemperaturbegrenzer der Elektroheizung auslösen und diese außer Betrieb setzen kann.

Speicher mit Rohrregister (PSR-Typen)

Die im Speicher eingebauten Rohrregister (Wärmetauscher) sind zum Anschluss an eine Warmwasserheizung bei jenem Druck und Temperatur geeignet, der am Leistungsschild des Pufferspeichers ausgewiesen wird. Eine Zwangsumwälzung mittels Pumpe ist erforderlich.

Bei Installation eines Pufferspeichers mit Rohrregister soll im Vorlauf ein Absperrorgan eingebaut werden, damit bei abgestellter Zentralheizung und Wärmepumpen oder Elektrobetrieb ein Rückheizen in den Heizungskreislauf verhindert wird.

Keinesfalls dürfen jedoch Vor- und Rücklauf abgesperrt werden, da sich sonst das im Register befindliche Wasser nicht dehnen kann und eine Beschädigungsgefahr für den Wärmetauscher besteht.

6. Wichtiger Montagehinweis

Bei der Montage des Gerätes sind die Maßskizzen und eventuell beige packte Hinweisschilder zu beachten.

ACHTUNG: Für eine belastungstechnische und festigkeitsmäßige Auslegung der Gerätemontagefläche bzw. für die Auswahl des Montageortes ist das Gewicht des Warmwasserbereiters einschließlich des Gewichtes der Wasserfüllung (des Nenninhaltes) zu berücksichtigen.

Abstände zu Feuerungsanlagen sind den Herstellerunterlagen als auch den entsprechenden Verordnungen zu entnehmen. Wird ein Warmwasserbereiter mit Umbauten (Verkleidung) versehen, in engen, kleinen Räumen oder in Zwischendecken und dergleichen eingebaut, ist unbedingt darauf zu achten, dass die Anschlussleiste des Gerätes (Wasseranschlüsse, elektrischer Anschlussraum bzw. Heizungseinbau) frei zugänglich bleibt und kein Wärmestau entsteht. Für den Ausbau des Heizflansches muss ein freier Raum von 500 mm vorhanden sein. Zur Vermeidung von Korrosion sollte das Wasser im Pufferspeicher nicht ständig nachgefüllt werden.

Die Montage muss vor Ort erfolgen. Bei allen Anschlussmuffen ist auf eine vollständige Gewindeüberdeckung zu achten. Wenn besonders aggressives Wasser, das installationsseitige Sonderlösungen bedingt, vorhanden ist, soll auch die eventuelle Notwendigkeit von Sonderausführungen der Speicher geprüft werden (Rückfragen bei unseren Vertretungen bzw. in unserem Haus).

Die Nichtbeachtung dieser Vorschrift stellt im Schadensfall einen unsachgemäßen Gebrauch und somit den Ausschluss der Garantiebedingungen dar.

Geräte mit elektrisch betriebenen Einbaueinheiten sind mit einem Sicherheitstemperaturbegrenzer ausgestattet, der bei einer Temperatur von max. 110 °C die weitere Beheizung des Gerätes abschaltet (EN 60335-2-21; ÖVE-EW41, Teil2 (500)/1971). Es ist daher die Auswahl der Anschlusskomponenten (Anschlussrohre, Zirkulation, Sicherheitsventilkombination etc.) so vorzusehen, dass die Anschlusskomponenten bei einer eventuellen Fehlfunktion des Temperaturreglers Temperaturen von 110 °C Stand halten und allfällige Schadensfolgen vermieden werden.

Montage und Installation dürfen ausschließlich durch befugte Gewerksleute erfolgen.

Der Anlagenbetreiber hat sicherzustellen, dass eine Gefährdung von in der Benützung der Einrichtungen nicht unterwiesenen Personen durch Verbrühen mit heißem Wasser nicht erfolgen kann.

Um Beschädigungen zu vermeiden, ist es notwendig, den Anschluss des Speichers mittels einer lösbaren Verbindung (Holländer) herzustellen.

Undichtheiten des Speichers infolge eines unsachgemäßen Anschlusses und dadurch entstandene Schäden und Folgeschäden sind von der Garantie und Produkthaftung ausgeschlossen.

7. Temperaturanzeige, Temperaturregelung für Ladepumpe

Bei Einbau von Fremdregelungen muss gewährleistet sein, dass die Kesseltemperatur im praktischen Betrieb 95 °C nicht überschreiten kann.

8. Erste Inbetriebnahme

Der Raum, in dem das Gerät betrieben wird, muss frostfrei sein.

Die erste Inbetriebnahme und Aufheizung muss vom Fachmann überwacht werden.

Vor der ersten Inbetriebnahme und Anschluss an das Elektronetz der Anlage muss der Speicher mit Wasser gefüllt werden. Bei der ersten Füllung muss das Auslaufventil an der Armatur geöffnet werden. Der Pufferspeicher ist vollständig gefüllt, wenn Wasser blasenfrei aus dem Auslaufrohr der Armatur läuft. Alle Anschlüsse, auch diejenigen, die werkseitig verschlossen werden (Flansch, Anodenmuffe,...) sind bei der Inbetriebnahme auf Dichtheit zu überprüfen. Danach die Rohrleitungen auf eventuelle Undichtheiten prüfen und diese gegebenenfalls beseitigen. Die Sicherheitsgruppe sowie die Ventile zwischen Kaltwasserzulauf und Warmwasserspeicher müssen auf Funktion geprüft werden.

Nach erfolgter Aufheizung soll die eingestellte Temperatur, die tatsächliche Temperatur des entnommenen Wassers und eventuell eingebaute Temperaturanzeige annähernd übereinstimmen.

Aufgrund der Hysterese des Temperaturreglers (± 7 °K) und möglicher Abstrahlverluste (Abkühlung der Rohrleitungen) unterliegen die Temperaturangaben einer Genauigkeit von ± 10 °K.

Wird das im Speicher befindliche Wasser erwärmt, so ändert sich dessen Volumen.

Während des Aufheizvorganges muss das im Innenkessel entstehende Dehnwasser durch ein entsprechendes Ausdehnungsgefäß aufgenommen werden. Die Größe des Ausdehnungsgefäßes entnehmen Sie bitte den Unterlagen des Herstellers.

Das selbsttätige Abschalten der Anlage, der eventuell montierten Elektro-Heizeinbauten bzw. des Heizkessels ist zu kontrollieren.

Achtung: Das Warmwasserablaufrohr sowie Teile der Sicherheitsarmatur können heiß werden.

Dieses Gerät ist nicht dafür bestimmt, durch Personen (einschließlich Kinder) mit eingeschränkten physischen, sensorischen oder geistigen Fähigkeiten oder mangels Erfahrung und/oder mangels Wissen benutzt zu werden, es sei denn, sie werden durch eine für ihre Sicherheit zuständige Person beaufsichtigt oder erhalten von ihr Anweisungen, wie das Gerät zu benutzen ist. Kinder sollen beaufsichtigt werden, um sicherzustellen, dass sie nicht mit dem Gerät spielen.

9. Außerbetriebsetzung, Entleerung

Wird der Speicher für längere Zeit außer Betrieb gesetzt oder nicht benutzt, so ist dieser bei elektrischer Beheizung allpolig vom elektrischen Versorgungsnetz zu trennen – Zuleitungsschalter oder Sicherungsautomaten ausschalten.

In frostgefährdeten Räumen muss der Warmwasserbereiter vor Beginn der kalten Jahreszeit entleert werden, sofern das Gerät mehrere Tage außer Betrieb bleibt.

Vorsicht: Beim Entleeren kann heißes Wasser austreten!

Bei Frostgefahr ist weiters zu beachten, dass nicht nur das Wasser im Warmwasserbereiter und in den Warmwasserleitungen einfrieren kann, sondern auch in allen Kaltwasserzuleitungen zu den Heizkörpern und zum Gerät selbst. Es ist daher zweckmäßig, alle wasserführenden Armaturen und Leitungen (auch Heizkreis = Register) zurück bis zum frostsicheren Teil der Hauswasseranlage (Hauswasseranschluss) zu entleeren.

Wird der Speicher wieder in Betrieb genommen, so ist unbedingt darauf zu achten, dass er mit Wasser gefüllt ist und bei den Armaturen Wasser blasenfrei austritt.

10. Kontrolle, Wartung, Pflege

- a) Bei voller Aufheizung (ca. 80 °C) beträgt die Dehnwassermenge ca. 3,5 % des Speicherinhaltes.
Die Funktion des Sicherheitsventils ist regelmäßig zu überprüfen. Beim Anheben oder Drehen des Sicherheitsventilprüfknopfes in Stellung >Prüfen< muss das Wasser ungehindert aus dem Sicherheitsventilkörper in den Ablauftrichter fließen.
Achtung: Der Kaltwasserzulauf und Teile der Speicheranschlussgarnitur können dabei heiß werden. Wird der Speicher nicht aufgeheizt oder Warmwasser entnommen, darf aus dem Sicherheitsventil kein Wasser abtropfen. Wenn dies der Fall ist, beträgt entweder der Wasserleitungsdruck mehr als den zugelassenen Wert, oder das Sicherheitsventil ist defekt. Ist der Wasserleitungsdruck höher als erlaubt, muss ein Druckminderventil verwendet werden.
- b) Für die Reinigung des Gerätes keine scheuernden Putzmittel und keine Farbverdünnungen (wie Nitro, Trichlor, usw.) verwenden. Am besten ist die Reinigung mit einem feuchten Tuch unter Beigabe von ein paar Tropfen eines flüssigen Haushaltsreinigers.
- e) Der Glattröhrwärmetauscher ist vor Durchführung der Erstinstallation fachgerecht zu spülen (wir empfehlen außerdem den Einbau eines Schmutzfilters). Wird der Glattröhrwärmetauscher beim Betrieb des Speichers nicht verwendet (z. B. nur Elektroheizung), so ist dieser mit einer entsprechenden Glykollmischung vollständig zu füllen um eine Korrosion bedingt durch das entstehende Kondenswasser zu vermeiden. Der gefüllte Glykollwärmetauscher darf nach dem Befüllen nicht beidseitig verschlossen werden (Druckausdehnung durch Temperatur).
- f) Der Speicher ist ausschließlich gemäß den am Leistungsschild genannten Bedingungen einsetzbar. Neben den gesetzlich anerkannten nationalen Vorschriften und Normen sind auch die Anschlussbedingungen der örtlichen Elektrizitäts- und Wasserwerke sowie die Montage- und Bedienungsanleitung einzuhalten.
- g) Der Raum, in dem das Gerät betrieben wird, muss frostfrei sein. Die Montage hat an einem Ort zu erfolgen mit dem billigerweise zu rechnen ist, d.h. das Gerät muss für den Fall einer notwendigen Wartung, Reparatur und eventuellen Austausches problemfrei zugänglich und austauschbar sein. Bei stark kalkhaltigem Wasser empfehlen wir die Vorschaltung eines handelsüblichen Entkalkungsgerätes, da die natürliche Kalksteinbildung kein Grund zur Inanspruchnahme der seitens des Produzenten ausgelobten Garantie ist.

11. Elektrischer Anschluss

Allgemeine Hinweise

Der Anschluss an das Elektronetz hat in Übereinstimmung mit den gültigen nationalen Vorschriften und Normen, den entsprechenden Anschlussbedingungen der örtlichen Elektrizitäts- und Wasserwerke sowie den Vorgaben der Montage- und Bedienungsanleitung zu erfolgen und darf nur durch einen konzessionierten Elektrofachmann ausgeführt werden. Die vorgeschriebenen Schutzmaßnahmen sind sorgfältig auszuführen, dass bei einer Störung oder Ausfall der elektrischen Versorgung des Warmwasserbereiters keine weiteren elektrisch versorgten Geräte davon betroffen sind (z. B. Tiefkühltruhe, medizinisch genutzte Räume, Einheiten zur Intensivtierhaltung usw.).

In Räumen mit Badewanne oder Dusche muss das Gerät gemäß den nationalen Gesetzen und Vorschriften (z.B. von ÖVE-SEV oder VDE) installiert werden.

Die Technischen Anschlussbedingungen (TAB) des zuständigen Energie- Versorgungsunternehmen müssen unbedingt beachtet werden.

Vor den Stromkreis ist ein Fehlerstromschutzschalter mit Auslösestrom $I_{\Delta n} \leq 30\text{mA}$ zu schalten.

Das Gerät darf nur an festverlegte Leitungen angeschlossen werden.

Dem Gerät muss eine allpolige Trennvorrichtung mit mindestens 3mm Kontaktabstand vorgeschaltet werden. Diese Forderung wird z. B. durch einen Leitungsschutzschalter erfüllt.

Vor der elektrischen Inbetriebnahme ist der Warmwasserspeicher unbedingt mit Wasser zu füllen.

Entsprechend den Sicherheitsvorschriften ist vor jedem Eingriff der Warmwasserspeicher spannungsfrei zu schalten, gegen Wiedereinschalten zu sichern und auf Spannungsfreiheit zu prüfen. Eingriffe in die Elektrik des Gerätes dürfen nur durch einen konzessionierten Elektrofachmann erfolgen.

Der elektrische Anschluss ist grundsätzlich nach dem im Anschlussraum des Speichers eingeklebten Schaltbild vorzunehmen!

Garantie, Gewährleistung und Produkthaftung

Die Gewährleistung erfolgt gemäß den gesetzlichen Bestimmungen der Republik Österreich sowie der EU.

1. Voraussetzung für die Erbringung von Garantieleistungen durch den Produzenten (im folgenden Prod. genannt) ist die Vorlage der bezahlten Rechnung für den Ankauf des Gerätes, für welches die Garantieleistung in Anspruch genommen wird, wobei die Identität des Gerätes hinsichtlich Type und Fabrikationsnummer aus der Rechnung hervorgehen muss und vom Anspruchswerber vorzuweisen ist. Es gelten ausschließlich die AGB sowie die Verkaufs- und Lieferbedingungen des Prod.
2. Der Zusammenbau, die Aufstellung, der Anschluss und die Inbetriebnahme des beanstandeten Gerätes müssen, soweit gesetzlich bzw. wie in der Montage- und Bedienungsanleitung vorgeschrieben, durch einen konzessionierten Elektrofachmann bzw. Installateur unter Beachtung aller hierfür erforderlichen Vorschriften erfolgt sein. Der Speicher (ohne Außenmantel oder Kunststoff-Außenmantel) muss vor Sonneneinstrahlung geschützt werden, um eine Verfärbung des PU-Schaums und eine mögliche Verwerfung von Kunststoffteilen zu vermeiden.
3. Der Raum, in dem das Gerät betrieben wird, muss frostfrei sein. Die Montage des Gerätes hat an einem Ort zu erfolgen mit dem billigerweise zu rechnen ist, d. h. das Gerät muss für den Fall einer notwendigen Wartung, Reparatur und eventuellem Austausch problemfrei zugänglich und austauschbar sein. Die Kosten für notwendige Änderungen der baulichen Gegebenheiten (z. B. zu schmale Türen und Durchgänge) unterliegen nicht der ausgelobten Garantie und Gewährleistung und werden daher seitens des Produzenten abgelehnt. Bei Aufstellung, Montage und Betrieb des Warmwasserbereiters an ungewöhnlichen Orten (z. B. Dachböden, Wohnräume mit wasserempfindlichen Böden, Abstellräume usw.), ist ein eventueller Wasseraustritt zu berücksichtigen und damit eine Vorrichtung zum Auffangen und Ableiten des austretenden Wassers vorzusehen, um damit Sekundärschäden im Sinne der Produkthaftung zu vermeiden.
4. In folgenden Fällen erlischt der Anspruch auf Garantie:
Nicht ordnungsgemäßer Transport, normale Abnutzung, vorsätzliche oder fahrlässige Beschädigung, Gewaltanwendung jeder Art, mechanische Beschädigung, Schäden durch Frost oder durch auch nur einmalige Überschreitung des am Leistungsschild angegebenen Betriebsdruckes, Verwendung einer nicht der Norm entsprechenden Anschlussgarnitur oder nicht funktionsfähiger Speicheranschlussgarnitur sowie ungeeigneter und nicht funktionsfähiger Gebrauchsarmaturen. Bruch von Glas- und Kunststoffteilen, eventuelle Farbunterschiede, Schäden durch unsachgemäßen Gebrauch, insbesondere durch Nichtbeachtung der Montage- und Bedienungsanleitung (Bedienungs- und Installationsanleitung), Schäden durch äußeren Einfluss, Anschluss an falsche Spannung, Korrosionsschäden in Folge von aggressivem – nicht zum Trinkwassergenuss geeigneten – Wasser entsprechend der nationalen Vorschriften (z. B. der österreichischen Trinkwasserverordnung TWV – BGBl. II Nr. 304/2001), Abweichungen der tatsächlichen Trinkwassertemperatur an der Speicherarmatur zur angegebenen Warmwassertemperatur von bis zu 10 °K (Hysterese des Reglers und mögliche Abkühlung durch Rohrleitungen) zu geringer Leitwert des Wassers (mind. 150 µs/cm), betriebsbedingter Verschleiß der Magnesiumanode (Verschleißteil), natürliche Kalksteinbildung, Wassermangel, Feuer, Hochwasser, Blitzschlag, Überspannung, Stromausfall oder andere höhere Gewalten. Einsatz von nicht originalen und firmenfremden Komponenten wie z. B. Heizstab, Schutzanode, Thermostat, Thermometer, Rippenrohrwärmetauscher, usw., gegenüber dem Speicher isoliert eingebrachte Bauteile, Fremdkörpereinschwemmungen oder elektrochemische Einflüsse (z. B. Mischinstallationen), Nichtbeachtung der Planungsunterlagen, nicht rechtzeitige und dokumentierte Erneuerung der eingebauten Schutzanode, fehlende oder unsachgemäße Reinigung und Bedienung sowie solche Abweichungen von der Norm, die den Wert oder die Funktionsfähigkeit des Gerätes nur geringfügig mindern. Grundsätzlich sind auch alle Vorschriften entsprechend der ÖNORM B 2531, der DIN 1988 (EN 806), DIN 1717, VDI 2035 sowie die entsprechenden nationalen Vorschriften und Gesetze zu befolgen.
5. Im Falle einer berechtigten Reklamation ist diese der nächstgelegenen Kundendienststelle des Prod. zu melden. Diese behält sich die Entscheidung vor, ob ein mangelhafter Teil ersetzt oder repariert werden soll bzw. ob ein mangelhaftes Gerät gegen ein gleichwertiges mangelfreies Gerät ausgetauscht wird. Ferner behält der Prod. sich ausdrücklich vor, die Einsendung des beanstandeten Gerätes durch den Käufer zu verlangen.
6. Garantiereparaturen dürfen nur von Personen, die durch den Prod. dazu bevollmächtigt sind, durchgeführt werden. Ausgetauschte Teile gehen in das Eigentum des Prod. über. Sollten im Zuge notwendiger Servicearbeiten etwaige Reparaturen des Warmwasserbereiters notwendig sein, werden diese in Form von Reparatur- und anteiligen Materialkosten verrechnet.
7. Bei Fremdeingriffen ohne unseren ausdrücklichen Auftrag, auch wenn diese durch einen konzessionierten Installateur erfolgen, erlischt jeder Gewährleistungsanspruch. Die Übernahme der Kosten für durch Dritte durchgeführte Reparaturen setzt voraus, dass der Prod. zur Mängelbehebung aufgefordert wurde und ihrer Verpflichtung zu Austausch oder Reparatur nicht oder nicht in angemessener Frist nachgekommen ist.
8. Die Garantiefrist wird durch die Erbringung von Garantie und Gewährleistungsanspruch, Service- und Wartungsarbeiten nicht erneuert oder verlängert.
9. Transportschäden werden nur dann überprüft und eventuell anerkannt, wenn sie spätestens an dem auf die Lieferung folgenden Werktag beim Prod. schriftlich gemeldet werden.
10. Über die Garantieleistung hinausgehende Ansprüche, insbesondere solche auf Schaden- und Folgeschadenersatz, werden, soweit diese gesetzlich zulässig sind, ausgeschlossen. Anteilige Arbeitszeiten für Reparaturen sowie die Kosten für die Instandsetzung der Anlage in den Ausgangszustand müssen vom Käufer zur Gänze bezahlt werden. Die ausgelobte Garantie erstreckt sich entsprechend dieser Garantieerklärung nur auf die Reparatur oder den Ersatz des Gerätes. Die Bestimmungen der Verkaufs- und Lieferbedingungen des Prod. bleiben, sofern sie durch diese Garantiebedingungen nicht abgeändert werden, vollinhaltlich aufrecht.
11. Leistungen, die nicht im Rahmen dieser Garantiebedingungen erbracht werden, werden verrechnet.
12. Voraussetzung für die Einbringung von Garantieleistungen durch den Prod. ist, dass das Gerät einerseits beim Prod. zur Gänze bezahlt ist und andererseits, dass der Anspruchswerber sämtlichen Verpflichtungen seinem Verkäufer gegenüber voll und ganz nachgekommen ist.
13. Für den emaillierten Innenkessel bei Warmwasserbereitern wird unter vollständiger Aufrechterhaltung der Garantiebedingungen laut den Punkten 1 bis 12 für den ausgelobten Zeitraum ab Liefertag eine Garantie geleistet. Werden die Garantiebestimmungen nicht erfüllt, gelten die gesetzlichen Gewährleistungsbestimmungen des Auslieferlandes.
14. Zur Erlangung von Ansprüchen nach geltendem Österreichischem Produkthaftungsgesetz bleibt festzuhalten:
Mögliche Ansprüche aus dem Titel der Produkthaftung zur Regulierung von Schäden durch den Fehler eines Produktes (z. B. ein Mensch wird am Körper verletzt, seine Gesundheit wird geschädigt oder eine vom Produkt verschiedene körperliche Sache wird beschädigt), sind nur dann gerechtfertigt, wenn alle vorgeschriebenen Maßnahmen und Notwendigkeiten, welche zum fehlerfreien und normgerechten Betrieb des Gerätes notwendig sind, erfüllt wurden. Dazu gehören z. B. der vorgeschriebene und dokumentierte Anodentausch, der Anschluss an die richtige Betriebsspannung, Schäden durch unsachgemäßen Gebrauch sind zu vermeiden usw. Diese Vorgaben sind daraus abzuleiten, dass bei Einhaltung aller Vorschriften (Normen, Montage- und Bedienungsanleitung, allgemeine Richtlinien usw.) der den Sekundärschaden kausal auslösende Fehler am Gerät oder Produkt nicht aufgetreten wäre. Weiters ist es unabdingbar, dass für eine Abwicklung die notwendigen Unterlagen wie z. B. die Bezeichnung und Herstellnummer des Speichers, die Rechnung des Verkäufers und des ausführenden Konzessionärs sowie eine Beschreibung der Fehlfunktion, zur labortechnischen Untersuchung der beanstandete Speicher (unbedingt erforderlich, da ein Sachverständiger den Speicher untersucht und die Fehlerursache analysiert) beigebracht werden. Um eine Verwechslung des Speichers am Transport ausschließen zu können, muss der Speicher mit einer gut leserlichen Kennzeichnung (am besten mit Anschrift und Unterschrift des Endkunden) versehen werden. Eine entsprechende Bilddokumentation über das Schadensmaß, die Installation (Kaltwasserzuleitung, Warmwasserabgang, Heizungsvorlauf bzw. -rücklauf, Sicherheitsarmaturen, gegebenenfalls Ausdehnungsgefäß) sowie die Fehlerstelle des Speichers ist erforderlich. Ferner behält der Prod. sich ausdrücklich vor, das Beibringen der zur Klärung notwendigen Unterlagen und Geräte oder Geräteteile durch den Käufer zu verlangen. Voraussetzung zur Erbringung von Leistungen aus dem Titel der Produkthaftung ist, dass es dem Geschädigten zur Gänze obliegt zu beweisen, dass der Schaden durch das Produkt des Prod. verursacht wurde. Ersatzansprüche sind nach dem Österreichischen Produkthaftungsgesetz überdies nur mit dem 500 Euro übersteigenden Teil gerechtfertigt (Selbstbehalt). Bis zur Klärung des gesamten Sachverhaltes und der Umstände sowie der Ermittlung der kausal fehlerauslösenden Ursache, wird ein mögliches Verschulden des Prod. dezidiert ausgeschlossen. Ein Nichtbefolgen der Bedienungs- und Montageanleitung sowie der einschlägigen Normen ist als Fahrlässigkeit zu werten und führt zu einem Haftungsausschluss im Bereich des Schadenersatzes.

Die Abbildungen und Daten sind unverbindlich und können im Sinne der technischen Verbesserungen kommentarlos abgeändert werden. Druckfehler und technische Änderungen vorbehalten.