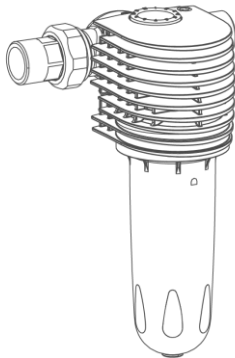
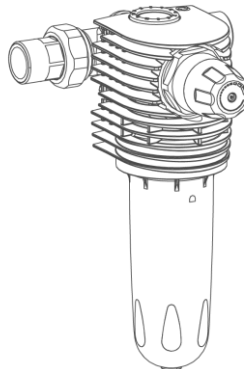


KX



KDX



## Feinfilter BOXER KX BOXER KDX

### Verwendungszweck

Die Feinfilter BOXER KX und BOXER KDX sind zur Filtration von Trinkwasser bestimmt.

Der Feinfilter BOXER KDX mit Druckminderer ist zusätzlich zur Einstellung des Nachdrucks auf der Entnahmeseite geeignet.

Die Filter sind im Druck- und Unterdruckbereich verwendbar. Die Einstellung des Nachdrucks auf der Entnahmeseite funktioniert nur bei Einsatz im Druckbereich.

Die Filter sind nicht einsetzbar bei Kreislaufwässern die mit Chemikalien behandelt sind.

Sie sind nicht geeignet für Öle, Fette, Lösungsmittel, Seifen und andere schmierende Medien und auch nicht zur Abscheidung wasserlöslicher Stoffe.

Die Feinfilter BOXER KX und BOXER KDX sind nach den Vorgaben der DIN EN 13443-1 und der DIN 19628 konstruiert und zum Einbau in die Trinkwasserinstallation nach DIN EN 806-2 (Einbau unmittelbar nach der Wasserzähleranlage) bestimmt.

Sie schützen die Wasserleitungen und die daran angeschlossenen wasserführenden Systemteile vor Funktionsstörungen und Korrosionsschäden durch ungelöste Verunreinigungen (Partikel), wie z. B. Rostteilchen, Sand usw...

### Arbeitsweise

Das ungefilterte Trinkwasser strömt durch die Eingangsseite in den Filter und dringt dann von außen nach innen durch die Filterkerze zum Reinwasserausgang. Dabei werden Fremdpartikel mit einer Größe von  $> 100 \mu\text{m}$  zurückgehalten.

Abhängig von Größe und Gewicht bleiben Fremdpartikel an der Filterkerze haften oder sie fallen direkt nach unten in die Filterglocke.

Zusätzlich kann mit dem durchflussoptimierten, nach DIN EN 1567 ausgelegten Druckminderer des Feinfilters BOXER KDX der Nachdruck auf der Entnahmeseite auf 1 – 6 bar (Werkseinstellung 4 bar) eingestellt werden.

### Aufbau

- Anschlussflansch inkl. Wasserzählerverschraubungen aus entzinkungsbeständigem Messing mit Dichtungen und Edelstahlschrauben.
- Stützgewebe aus hochwertigem Kunststoff für Dauereinsatz.
- Wartungsring zum Einstellen des nächsten Wartungsstermins (Filterwechsel).
- Transparent-blaue Filterglocke von Hand schraubbar.

- auswechselbare Filterkerze aus Polyestergewebe (Filterfeinheit  $100 \mu\text{m}$  in der Standardausführung;  $80 \mu\text{m}$ ,  $50 \mu\text{m}$ ,  $20 \mu\text{m}$  und  $5 \mu\text{m}$  nachrüstbar).
- Beim BOXER KDX ist im Filterkopf ein Druckminderer mit Manometer zur Einstellung und Anzeige des Nachdrucks auf der Ausgangsseite integriert.
- Alle wasserberührten Teile entsprechen der Trinkwasserverordnung. Prüfgrundlagen: KTW, DVGW W 270, DIN 50930-6.
- alle Materialien recycelbar.

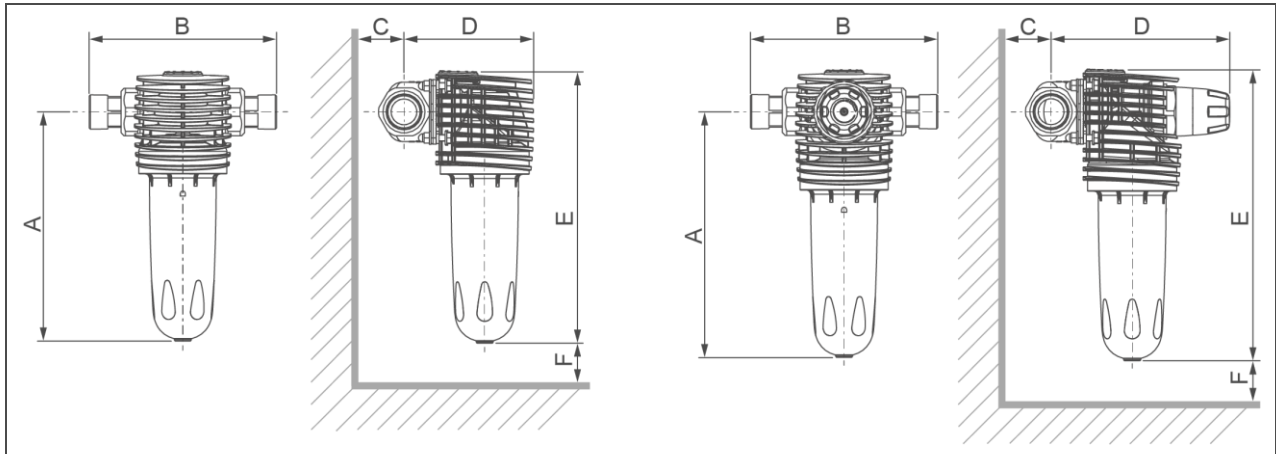
### Lieferumfang

- Feinfilter mit Anschlussflansch
- Wasserzählerverschraubung
- Dichtungen
- Filterkerze  $100 \mu\text{m}$
- Betriebsanleitung

#### Nur Feinfilter BOXER KDX:

- Druckminderer-Kartusche
- Manometer

## Technische Daten I



| Maße und Gewichte  |   | BOXER KX       |                |                | BOXER KDX      |                |                |
|--------------------|---|----------------|----------------|----------------|----------------|----------------|----------------|
| Anschlussnennweite |   | DN 20          | DN 25          | DN 32          | DN 20          | DN 25          | DN 32          |
| Anschlussgröße     |   | ¾"             | 1"             | 1¼"            | ¾"             | 1"             | 1¼"            |
| A                  | Bauhöhe bis Mitte Anschluss [mm]        |                | 225            |                | 240            |                |                |
| B                  | Einbaulänge mit/ohne Verschraubung [mm] | 185/100        | 182/100        | 191/100        | 185/100        | 182/100        | 191/100        |
| C                  | Wandabstand min. [mm]                   |                |                | 60             |                |                |                |
| D                  | Bautiefe bis Mitte Anschluss [mm]       | 115            | 120            | 125            | 160            | 165            | 170            |
| E                  | Gesamthöhe [mm]                         |                | 260            |                | 280            |                |                |
| F                  | Ausbauhöhe Filterkerze [mm]             |                |                | > 150          |                |                |                |
|                    | Leergewicht [kg]                        | 1,7            | 1,9            | 2,2            | 2,0            | 2,2            | 2,4            |
| <b>Bestell-Nr.</b> |   | <b>101 830</b> | <b>101 835</b> | <b>101 840</b> | <b>101 815</b> | <b>101 820</b> | <b>101 825</b> |

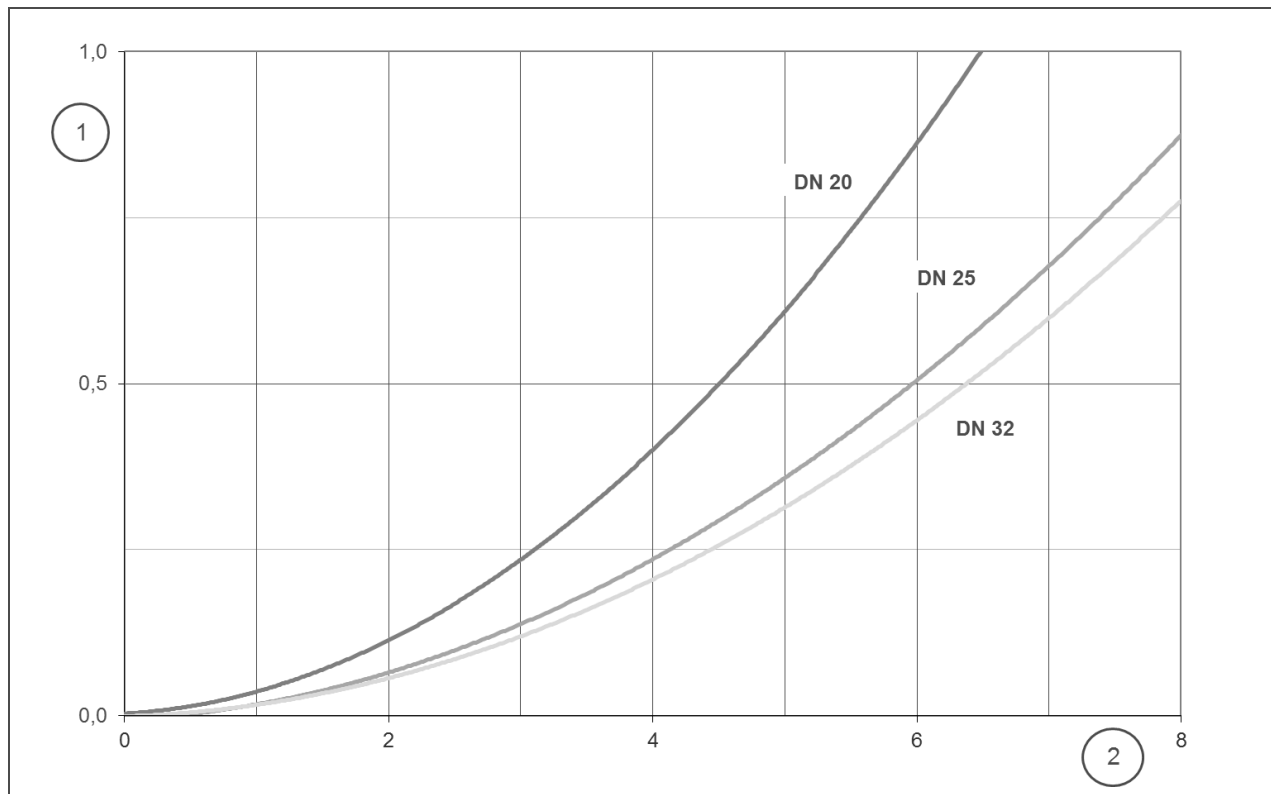
## Technische Daten II

| Anschlussdaten     | BOXER KX |       |       | BOXER KDX |       |       |
|--------------------|----------|-------|-------|-----------|-------|-------|
|                    | DN 20    | DN 25 | DN 32 | DN 20     | DN 25 | DN 32 |
| Anschlussnennweite | DN 20    | DN 25 | DN 32 | DN 20     | DN 25 | DN 32 |
| Anschlussgröße     | ¾"       | 1"    | 1¼"   | ¾"        | 1"    | 1¼"   |

| Leistungsdaten                              |        |           |           |           |     |     |     |
|---|--------|-----------|-----------|-----------|-----|-----|-----|
| Nenndurchfluss bei $\Delta p$ 0,2 (0,5) bar | [m³/h] | 2,8 (4,5) | 3,7 (6,0) | 4,0 (6,3) | -   | -   | -   |
| Durchfluss nach DIN EN 1567                 | [m³/h] | -         | -         | -         | 2,3 | 3,6 | 5,8 |
| K <sub>V</sub> -Wert                        | [m³/h] | 6,7       | 8,4       | 9,6       | -   | -   | -   |
| Filterfeinheit                              | [µm]   | 100       |           |           |     |     |     |
| Obere/untere Durchlassweite                 | [µm]   | 120/80    |           |           |     |     |     |
| Betriebsdruck                               | [bar]  | 2 - 16    |           |           |     |     |     |
| Nenndruck                                   |        | PN 16     |           |           |     |     |     |

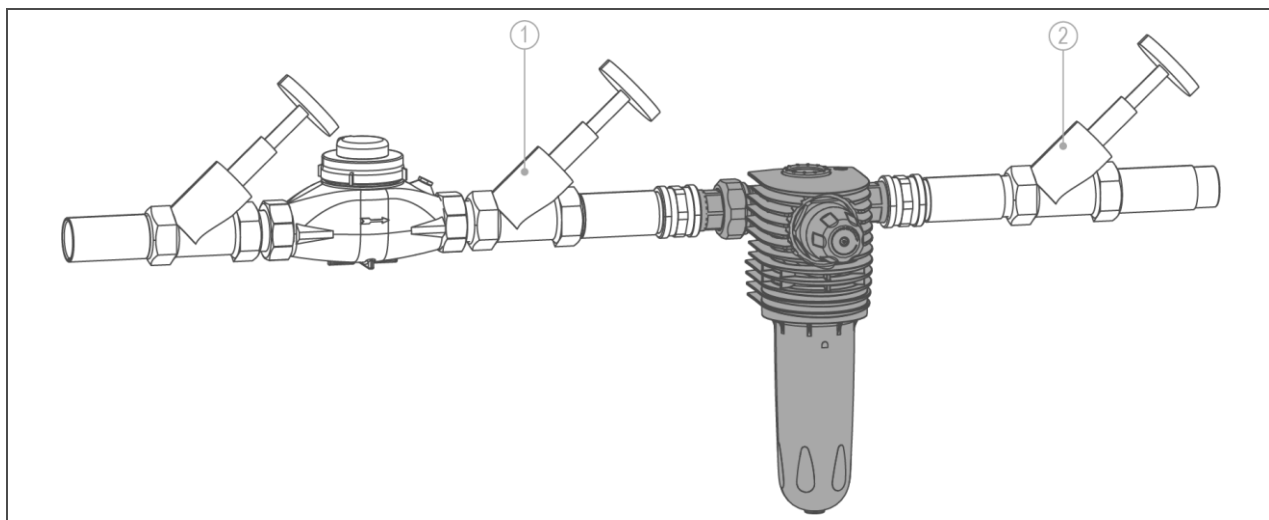
| Allgemeines           |      |                        |                |                |                |                |                |
|-----------------------|------|------------------------|----------------|----------------|----------------|----------------|----------------|
| Wassertemperatur      | [°C] | 5 - 30                 |                |                |                |                |                |
| Umgebungstemperatur   | [°C] | 5 - 40                 |                |                |                |                |                |
| DVGW-Registriernummer |      | zur Prüfung angemeldet |                |                |                |                |                |
| <b>Bestell-Nr.</b>    |      | <b>101 830</b>         | <b>101 835</b> | <b>101 840</b> | <b>101 815</b> | <b>101 820</b> | <b>101 825</b> |

### Druckverlustkurven Feinfilter BOXER KX



| Pos. | Bezeichnung           | Pos. | Bezeichnung          |
|------|-----------------------|------|----------------------|
| 1    | Druckverlust in [bar] | 2    | Durchfluss in [m³/h] |

## Einbaubeispiel



| Pos. | Bezeichnung             | Pos. | Bezeichnung             |
|------|-------------------------|------|-------------------------|
| 1    | Absperrventil (Eingang) | 2    | Absperrventil (Ausgang) |

### Einbauvorbereitungen

Örtliche Installationsvorschriften, allgemeine Richtlinien und technische Daten sind zu beachten.

Der Einbauort muss frostsicher sein und den Schutz des Filters vor Chemikalien, Farbstoffen, Lösungsmitteln, Dämpfen und direkter Sonnenbestrahlung gewährleisten.

Der Einbauort muss gut zugänglich für Wartungsarbeiten sein.

### Zubehör/Verbrauchsmaterial

Je 2 Stück im Lieferumfang.

#### DVGW-zertifiziert

**101 272 Filterkerze 100 µm**

**103 075 Filterkerze 80 µm**

#### Nicht nach DVGW geprüft

**103 068 Filterkerze 50 µm**

**103 071 Filterkerze 20 µm**

**103 081 Filterkerze 5 µm**

### Kontakt

Grünbeck Wasseraufbereitung GmbH  
 Josef-Grünbeck-Straße 1  
 89420 Höchstädt a. d. Donau  
 DEUTSCHLAND

☎ +49 9074 41-0

☎ +49 9074 41-100

info@gruenbeck.de  
 www.gruenbeck.de

