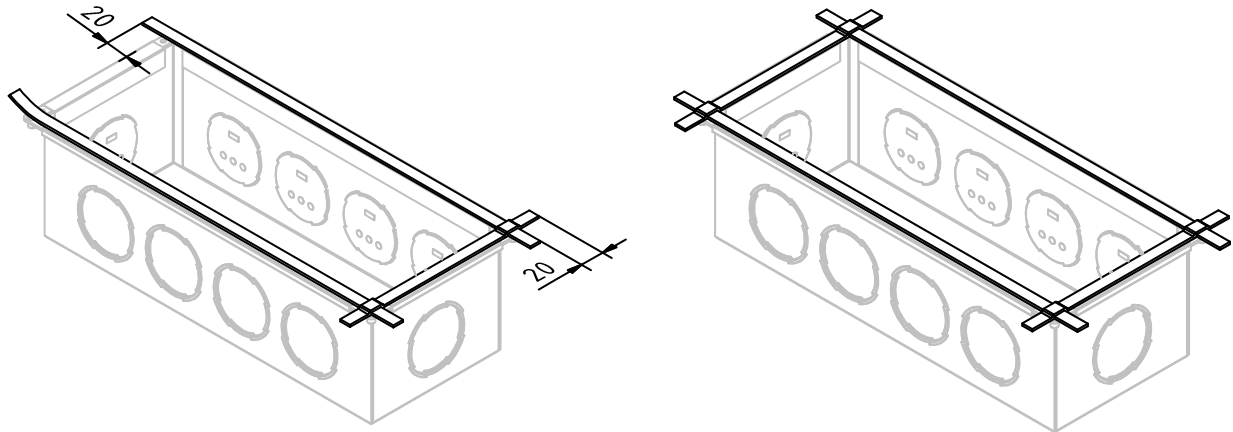
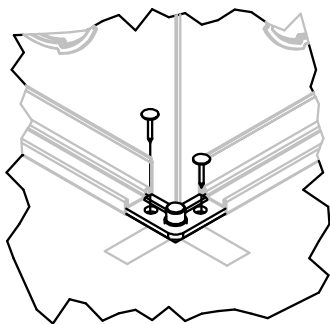


Verteiler 10-fach Schalungslösung Y 22 02 000 016 K Kurzeinbauanleitung

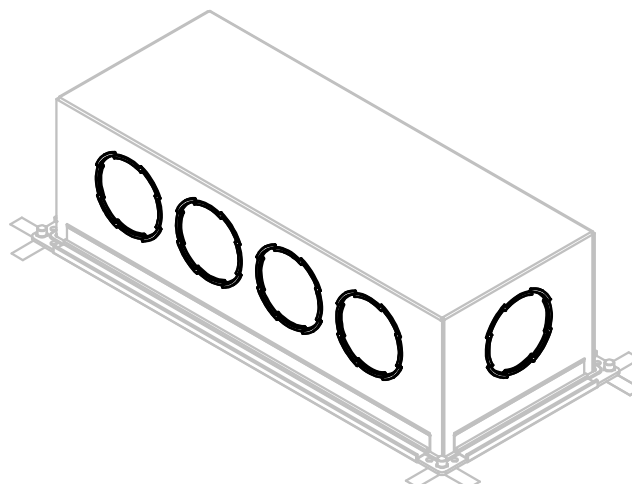
1. Dichtungsband auf Rahmen (4x) aufkleben - Überstand ca. 20 mm



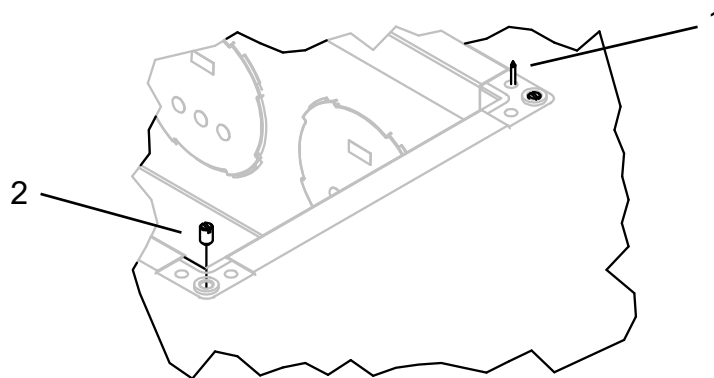
2. Verteiler 10-fach auf Schalung befestigen - Befestigung kann mittels kleiner Nägel an den jeweils vorgefertigten Löchern in den Ecken (4x) erfolgen.



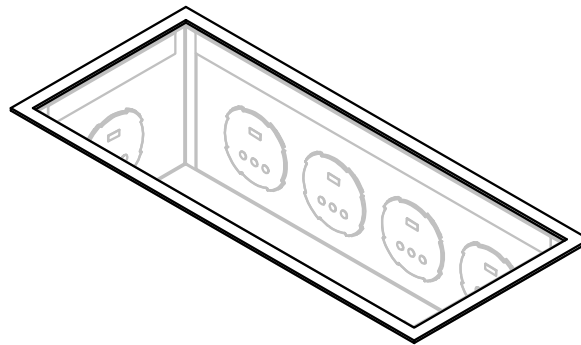
3. Anschlüsse montieren bzw. verschließen - Achten Sie darauf, dass vor dem Betonieren alle Anschlüsse belegt oder bei nicht benötigten Anschlüssen je ein Deckel eingesetzt wird.



- 4. Dichtungsband und Nägel entfernen** - Entfernen Sie nach dem Abnehmen der Schalttafel (nach Aushärtung des Betons) bei Bedarf das Dichtungsband (wenn beschädigt und/oder verschmutzt), schneiden Sie bei Bedarf die Befestigungsnägel (Pos. 1) bündig zum Verteiler ab und entfernen Sie die Schutzschrauben 4x (Pos. 2) aus den Innengewinden.



- 5. Deckel mit Bundkragen montieren** - Kleben sie bei Bedarf ein neues Dichtungsband umlaufend auf den Rahmen des Verteilers auf. Dichtungsband bündig zum Verteiler ablängen.



Montieren Sie den Deckel mit dem im Lieferumfang enthaltenen Schrauben/Scheiben (Pos. 3). Bei Bedarf schrauben Sie den Deckel zusätzlich mittig mit den im Lieferumfang enthaltenen Schrauben (Pos. 4) zur besseren Fixierung fest.

