

Flachdachdurchführung



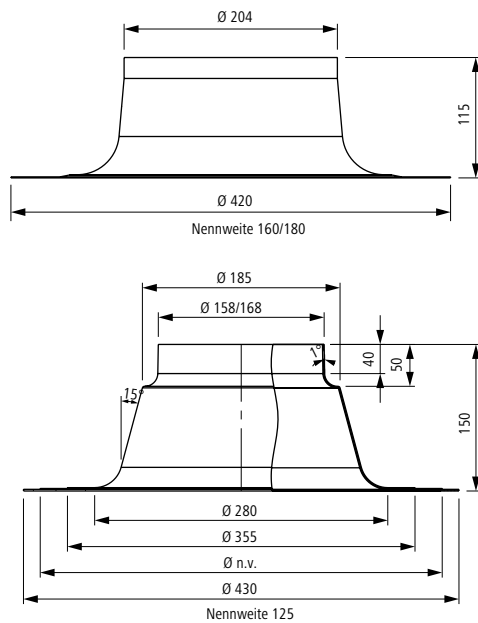
Flachdachdurchführung aus Aluminium, unlackiert.

Artikelnummer:

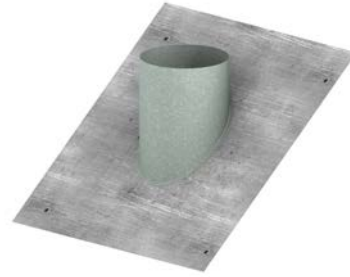
NW 125: Y 24 02 125 005 K

NW 160/180: Y 24 02 160 005 K

Abmessungen



Universal-Dachpfanne für Dachhaube



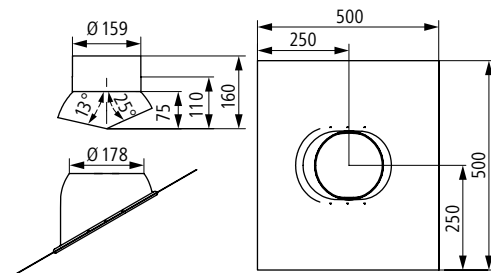
Universal-Dachpfanne für Dachhaube in schwarz.

Artikelnummer:

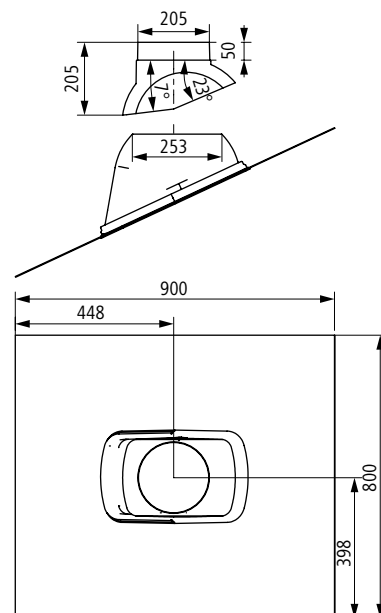
NW 125: Y 24 02 125 006 K

NW 160/180: Y 24 02 160 006 K

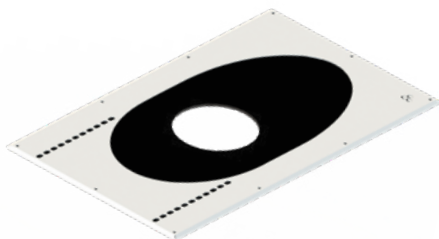
Abmessungen NW 125



Abmessungen NW 160/180



Rohrleitungsmanschette



Rohrleitungsmanschette für x-well EPS/Epp Rohrsystem zur Abdichtung der Rohrdurchführungen durch die luftdichte Gebäudehülle

Artikelnummer:

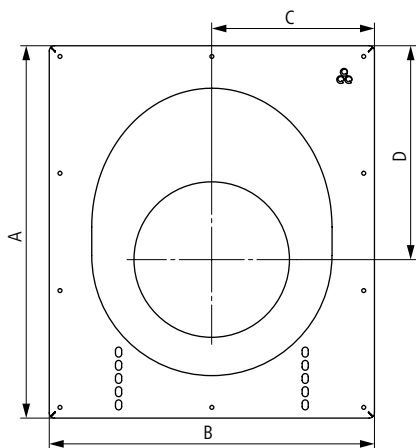
125-180 mm (EPS NW125/15) 0 - 30°: Y 24 05 002 001 K

125-180 mm (EPS NW125/15) 30 - 60°: Y 24 05 002 002 K

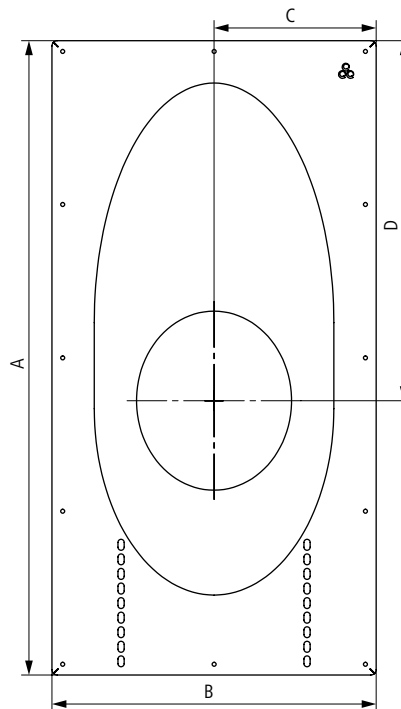
180-235 mm (EPS NW160/15) 0 - 30°: Y 24 05 003 001 K

180-235 mm (EPS NW160/15) 30 - 60°: Y 24 05 003 002 K

Rohrleitungsmanschette 0 - 30°



Rohrleitungsmanschette 30 - 60°



Maße

	125 - 180 mm 0 - 30°	180 - 235 mm 0 - 30°	125 - 180 mm 30 - 60°	180 - 235 mm 30 - 60°
A	341	395	565	675
B	290	345	290	345
C	145	173	145	173
D	189	227	300	383