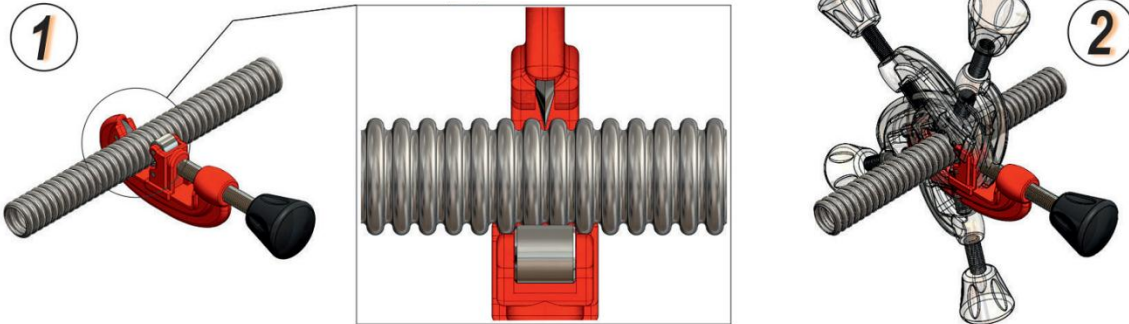


## Montageanleitung Easy FlexxLock I

Trennen Sie das Rohr mit einem Rohrabschneider.



### **Wichtig!**

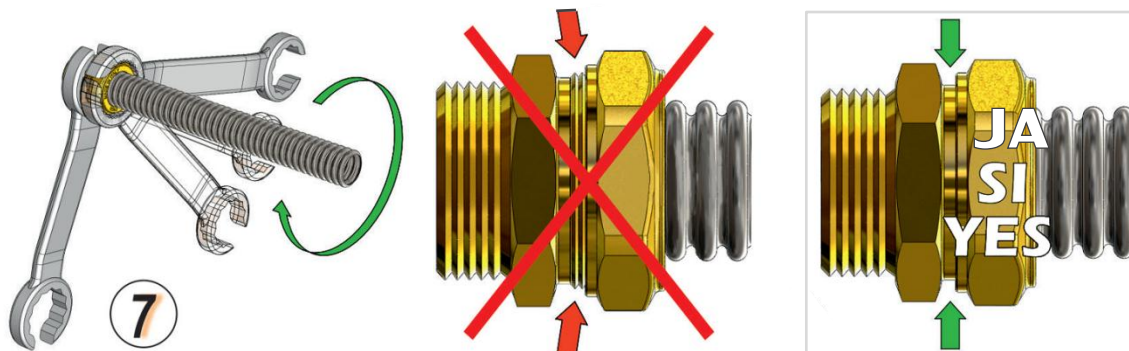
Rohrende **muss sauber** und **gratfrei** abgetrennt sein.

### **Die Überwurfmutter nicht demontieren!**

Falls sie doch geöffnet wurde, bitte die **richtige Lage des Segmentrings** beachten.



Lösen Sie die Mutter um eine **halbe Umdrehung**.



Mit geeignetem Werkzeug zudrehen bis **kein Gewinde mehr sichtbar** ist.