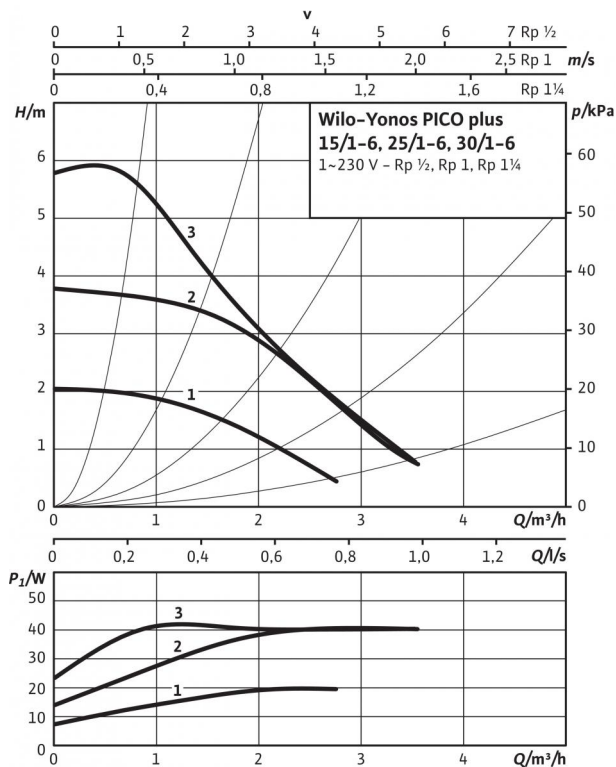
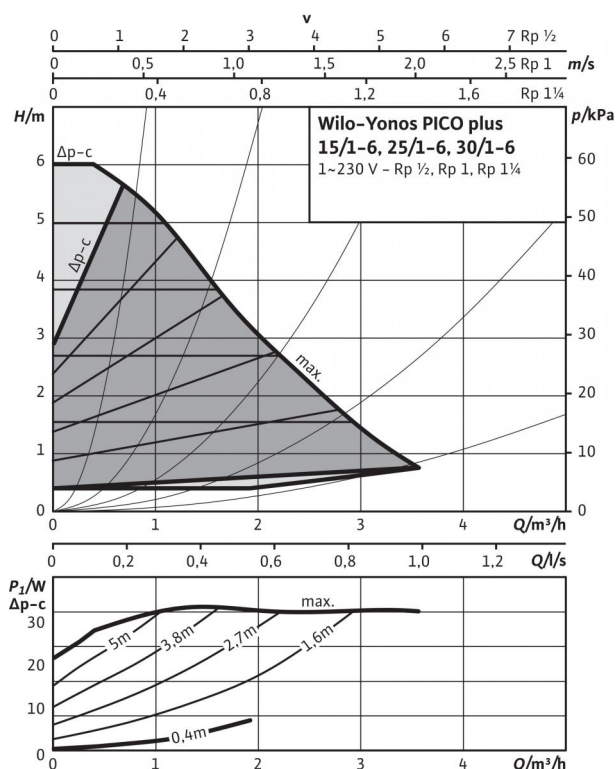


# Datenblatt: Yonos PICO plus 30/1-6

## Kennlinien n-constant



## Kennlinien $\Delta p$ -c (constant), $\Delta p$ -v (variabel)



## Zulässige Fördermedien (andere Medien auf Anfrage)

Heizungswasser (gemäß VDI 2035)

Wasser-Glykol-Gemische (max. 1:1; ab 20 % Beimischung sind die Förderdaten zu überprüfen)

## Zulässiger Einsatzbereich

Temperaturbereich bei max. Umgebungstemperatur +25 °C

-10...+110 °C

Temperaturbereich bei max. Umgebungstemperatur +40 °C

-10...+95 °C

Maximal zulässiger Betriebsdruck  $P_{max}$

10 bar

## Rohranschlüsse

Rohrverschraubung

Rp 1 1/4

Nennweite Flansch

DN 32

Gewinde

G 2

Baulänge  $L_0$

180 mm

## Motor/Elektronik

Energieeffizienzindex (EEI)

≤ 0,20

Elektromagnetische Verträglichkeit

EN 61800-3

Störaussendung

EN 61000-6-3

Störfestigkeit

EN 61000-6-2

Drehzahlregelung

Frequenzumrichter

Schutzart

IP X2D

Isolationsklasse

F

Netzanschluss

1~230 V, 50/60 Hz

Drehzahl  $n$

800 - 4200 1/min

Motornennleistung  $P_2$

30 W

Leistungsaufnahme  $P_1$

4 - 40 W

Stromaufnahme  $I$

max. 0,44 A

Motorschutz

nicht erforderlich (blockierstromfest)

Kabel-Verschraubung Connector

11 PG

## Werkstoffe

Pumpengehäuse

Grauguss (EN-GJL-200)

Laufrad

Kunststoff (PP - 40% GF)

Pumpenwelle

Edelstahl

Lager

Kohle, metallimprägniert

## Mindestzulaufhöhe am Saugstutzen zur Vermeidung von Kavitation bei Wasser-

Fördertemperatur

Mindestzulaufhöhe bei 50 / 95 / 110 °C

0,5 / 3 / 10 m

## Bestellinformationen

Fabrikat

Wilo

Typ

Yonos PICO plus 30/1-6

Art.-Nr.

4215509

Gewicht Netto ca.  $m$

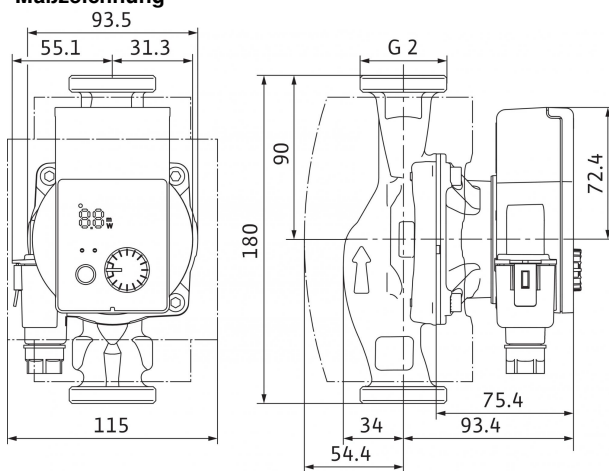
1,95 kg

• = zulässig, - = nicht zulässig

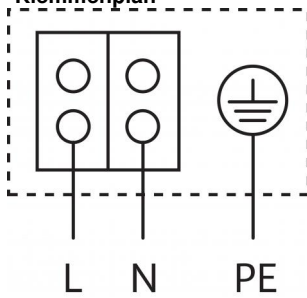
Referenzwert für die effizientesten Umwälzpumpen ist EEI ≤ 0,20.

## Datenblatt: Yonos PICO plus 30/1-6

### Maßzeichnung



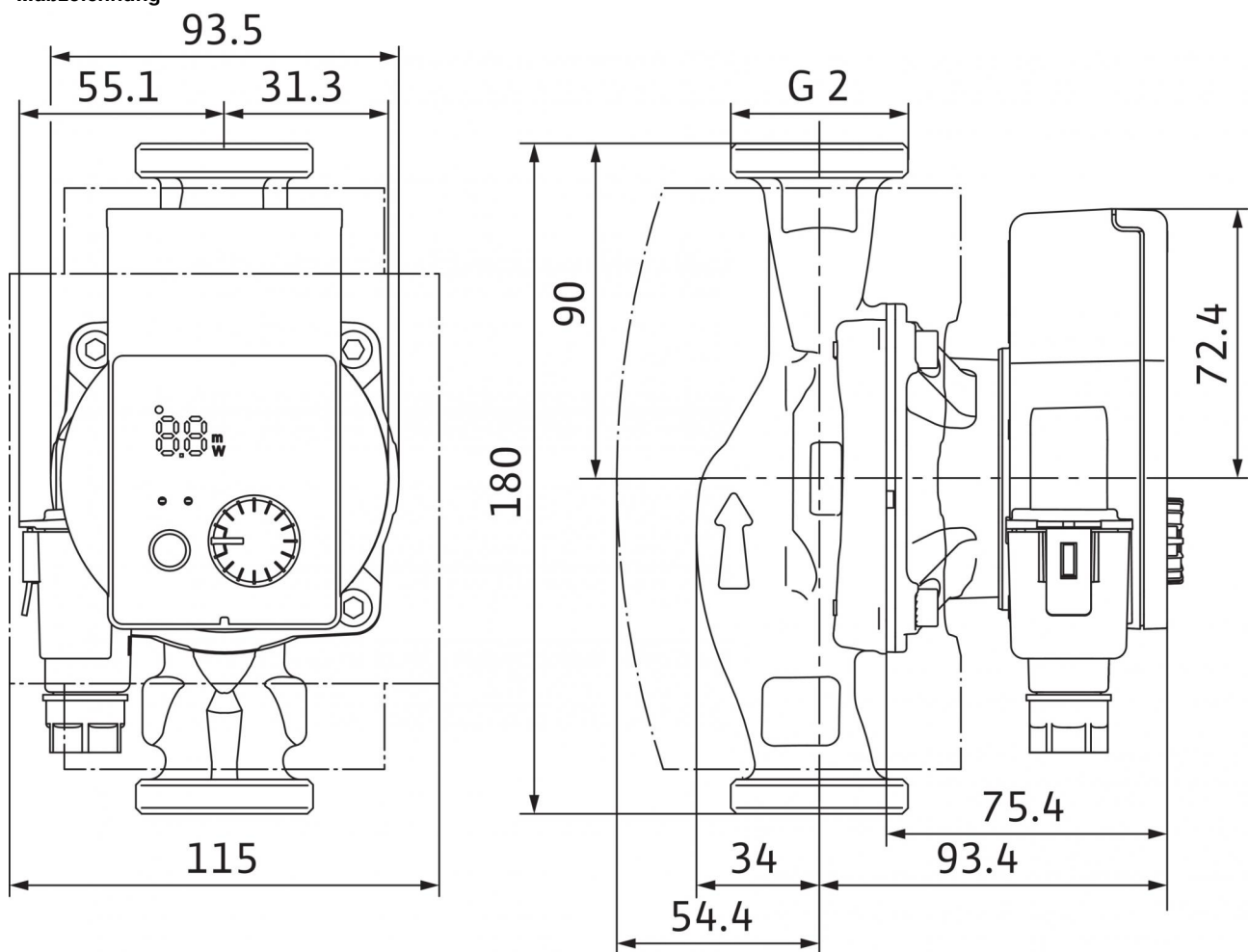
### Klemmenplan



Blockierstromfester Motor  
Wechselstrommotor (EM) 2-polig - 1~230 V, 50 Hz

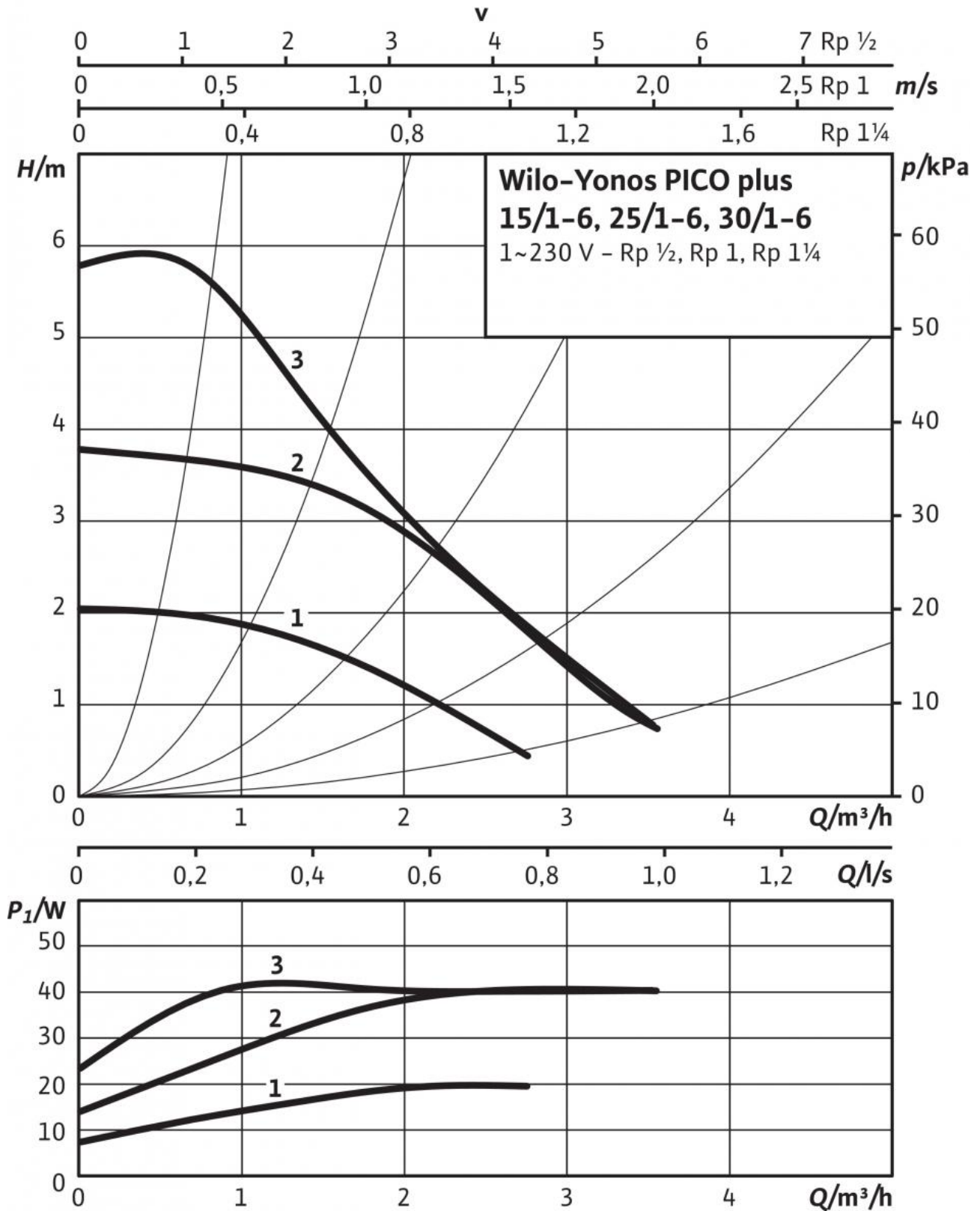
**Maße und Maßzeichnungen: Yonos PICO plus 30/1-6**

Maßzeichnung



## Kennlinien: Yonos PICO plus 30/1-6

Kennlinien n-constant



**Kennlinien: Yonos PICO plus 30/1-6**

## Bestellinformation: Yonos PICO plus 30/1-6

Fabrikat	Wilo
Typ	Yonos PICO plus 30/1-6
Art.-Nr.	4215509
EAN-Nummer	4048482758411
Farbe	grün
Mindestbestellmenge	1
Mindestbestellmengeneinheit	PCE
Verpackungsart	Karton
Verpackungseigenschaft	Verkaufsverpackung
Anzahl pro Palette	146
Anzahl pro Layer	20

## Ausschreibungstext: Yonos PICO plus 30/1-6

Hocheffizienzpumpe Wilo-Yonos PICO plus, elektronisch geregelt. Wartungsfreie Nassläufer-Umwälzpumpe mit Verschraubungsanschluss, blockierstromfester Synchronmotor nach ECM-Technologie und integrierter elektronischer Leistungsregelung zur stufenlosen Differenzdruckregelung. Einsetzbar für alle Heizungs- und Klimaanlageanwendungen. Regelmodus gemäß der Anwendung Radiatoren-/Fußbodenheizung wählbar.

Serienmäßig mit:

- Vorwählbare Regelungsarten zur optimalen Lastanpassung: Differenzdruck constant ( $\Delta p$ -c), Differenzdruck variabel ( $\Delta p$ -v), Konstant-Drehzahl (3 Regelkennlinien)
- Integrierter Motorschutz
- LED Anzeige zum Einstellen des Sollwerts und Anzeige des laufenden Verbrauchs in Watt
- Automatische Deblockierfunktion
- Manuelle Entlüftungsfunktion zur Entlüftung des Rotorraumes
- Manueller Neustart
- Wärmedämmschale serienmäßig

### Zulässiger Einsatzbereich

Temperaturbereich bei max. Umgebungstemperatur +25 °C: -10...+110 °C

Temperaturbereich bei max. Umgebungstemperatur +40 °C: -10...+95 °C

Maximal zulässiger Betriebsdruck  $P_{\max}$ : 10 bar

### Rohranschlüsse

Rohrverschraubung: Rp 1¼

Baulänge  $L_0$ : 180 mm

### Motor/Elektronik

Energieeffizienzindex (EEI):  $\leq 0,20$

Elektromagnetische Verträglichkeit: EN 61800-3

Störaussendung: EN 61000-6-3

Störfestigkeit: EN 61000-6-2

Drehzahlregelung: Frequenzumrichter

Schutzart: IP X2D

Isolationsklasse: F

Netzanschluss: 1~230 V, 50/60 Hz

Drehzahl  $n$ : 800 - 4200 1/min

Motornennleistung  $P_2$ : 30 W

Leistungsaufnahme 1~230 V  $P_1$ : 4 - 40 W

Strom max.  $I$ : 0,44 A

Motorschutz: nicht erforderlich (blockierstromfest)

Kabel-Verschraubung Connector: 11 PG

### Werkstoffe

Pumpengehäuse: Grauguss (EN-GJL-200)

Laufrad: Kunststoff (PP - 40% GF)

Pumpenwelle: Edelstahl

Lager: Kohle, metallimprägniert

### Mindestzulaufhöhe am Saugstutzen zur Vermeidung von Kavitation bei Wasser-Fördertemperatur

Mindestzulaufhöhe bei 50 °C: 0,4999974 m

Mindestzulaufhöhe bei 95 °C: 2,999995 m

Mindestzulaufhöhe bei 110 °C: 10 m

Mindestzulaufhöhe bei 130 °C  $H$ : 0 m

### Bestellinformationen

Art.-Nr.: 4215509

EAN-Nummer: 4048482758411

Gewicht Netto ca.  $m$ : 1,95 kg

Fabrikat: Wilo

Bezeichnung: Wilo-Yonos PICO plus 30/1-6