

Solarpumpengruppe PrimoSol® 130



- Vormontierte, dichtheitsgeprüfte und wärmedämmte Baugruppe
- Wahlweise mit Durchflussmesser mit Kugelhahn, integrierter Befüll- und Spüleinrichtung und Entlüftertopf zur Entgasung des Wärmeträgermediums im Vorlaufstrang



Anwendung Solarpumpengruppe/-strang zur Verbindung von Kollektor und Speicher in eigensicheren, geschlossenen thermischen Solaranlagen. PrimoSol® 130 wälzt Wärmeträgerflüssigkeiten wie z. B. Wasser-Glykol-Gemische im Gesamtsystem um.

Beschreibung Komplette, fest vormontierte und auf Dichtheit geprüfte Solarpumpengruppe/-strang mit allen erforderlichen Sicherheits- und Funktionsbauteilen, formschlüssige Isolation inklusive.

Der Pumpenstrang (Rücklauf/kalt) besteht je nach Ausführung aus:

- Umwälzpumpe
- Durchflussmesser mit Kugelhahn zur Absperrung pumpenseitig mit Flansch und Überwurfmutter G1½. Messbereich: 2–12 l/min. Mit integrierter Befüll- und Spüleinrichtung, Systemanschluss: G¾ Außengewinde.
- Kombihahn mit Systemanschluss G¾ Außengewinde, pumpenseitig mit Flansch und Überwurfmutter G1½. Mit integrierter aufstellbarer Schwerkraftbremse und Thermometer im Handrad (blaue Kennung, Anzeigebereich 0/120 °C).
- Sicherheitsgruppe mit Anschluss für Ausdehnungsgefäß. Mit Solarsicherheitsventil 6 bar, Ausgang Rp¾ Innengewinde, Manometer Ø 63 mm, 0/10 bar, Montageventil.

Der Vorlaufstrang besteht aus (nur 130-4):

- Kombihahn mit aufstellbarer Schwerkraftbremse und Thermometer im Handgriff (rote Kennung, Anzeigebereich 0/120 °C) mit Systemanschluss G¾
- Entlüftertopf zur Entgasung des Wärmeträgermediums mit Systemanschluss G¾. Transparenter Schlauch 200 mm als Entlüftungshilfe.

Die Isolation dient gleichzeitig als sichere Transportverpackung.

Das Sicherheitsventil der Sicherheitsgruppe entspricht der Druckgeräte-Richtlinie 2014/68/EU.

Technische Daten

Achsabstand

100 mm

Systemanschlüsse

G¾ Außengewinde

Temperatureinsatzbereich

Umgebung: $T_{\max} = 40 \text{ °C}$

Medium: $T_{\max} = 120 \text{ °C}$,

kurzzeitig $T_{\max} = 160 \text{ °C}$

Anlagendruck

Max. 6 bar

Durchflussmesser

2–12 l/min

Isolation

Polypropylen EPP

Umwälzpumpe

Grundfos UPM 3 Solar 25–75

Baulänge: 130 mm

Schutzart IP 42

Versorgungsspannung

AC 230 V, 50 Hz

Leistungsaufnahme/Förderhöhe

19 W/4,5 m

28 W/5,5 m

35 W/6,5 m

45 W/7,5 m

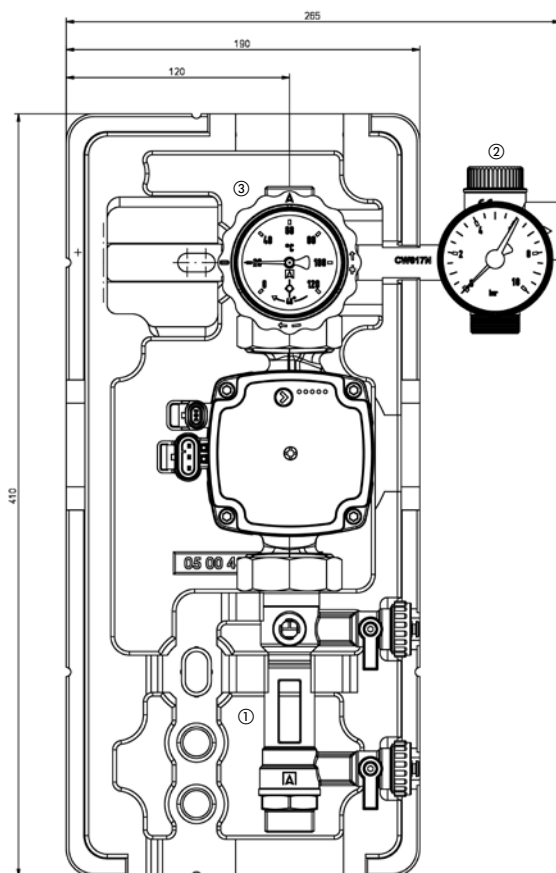
| RK: G, PG: 2 | Art.-Nr. | Preis € |
|------------------------|--------------|---------|
| PrimoSol® 130-1 | 77886 | |
| PrimoSol® 130-4 | 77889 | |

Solarpumpengruppe PrimoSol® 130



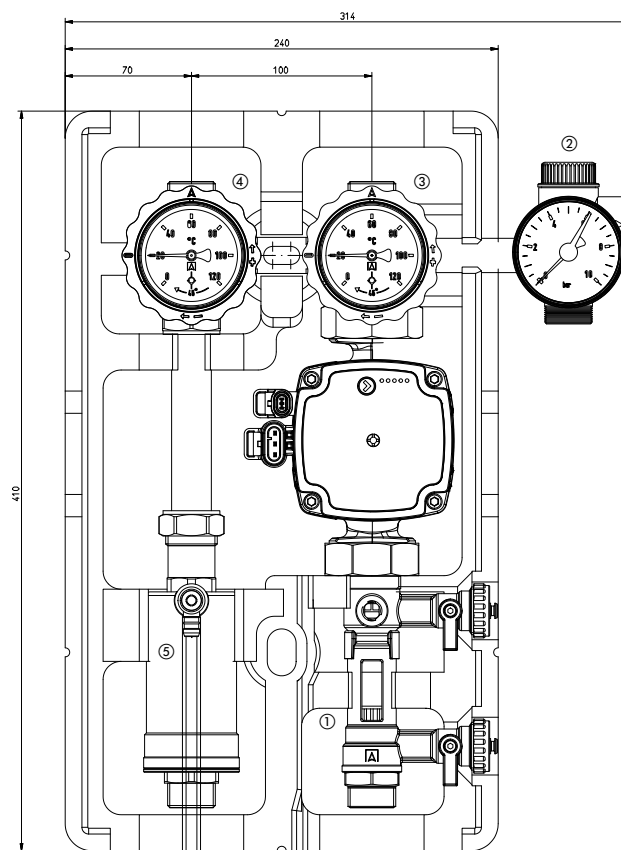
Maße (mm)

Solarpumpenstrang PrimoSol® 130-1



- ① Durchflussmesser mit Kugelhahn sowie Befüll- und Spüleinrichtung
- ② Sicherheitsgruppe
- ③ Kombihahn mit Thermometer (Rücklauf/kalt)

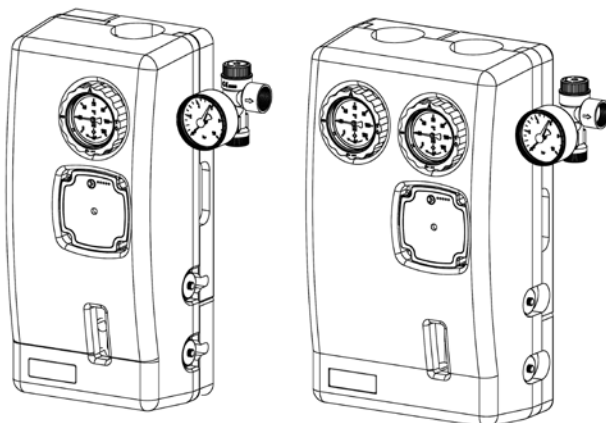
Solarpumpengruppe PrimoSol® 130-4



- ① Durchflussmesser mit Kugelhahn sowie Befüll- und Spüleinrichtung
- ② Sicherheitsgruppe
- ③ Kombihahn mit Thermometer (Rücklauf/kalt)
- ④ Kombihahn mit Thermometer (Vorlauf)
- ⑤ Entlüftertopf, ermöglicht die schnelle, einfache und bequeme Entlüftung speziell beim Befüllen des Systems

Isolation 130-1 und 130-4

Die Isolation dient gleichzeitig als sichere Transportverpackung.



Lieferumfang

PrimoSol® komplett montiert mit Umwälzpumpe und Montagezubehör.

