

SPEZIALSPEICHER

PUFFERSPEICHER
FÜR SOLAR
UND HEIZUNG

PSM / PSF / PSR / PSRR
500 bis 5000 Liter

PZ/PZR/PZRR
500 bis 1500 Liter



PUFFERSPEICHER

NEU ECO SKIN 2.0
38%* ENERGIE-
EINSPARUNG
DURCH PERFEKTE PASSFORM



QUALITÄT ZUM WOHLFÜHLEN

Die AE-Pufferspeicher sind für alle Warmwasser-Zentralheizungsanlagen geeignet, egal ob Festbrennstoff- oder ölgefeuerte Heizkessel, Wärmepumpen, Solaranlagen, Gas- oder Elektrodurchlauferhitzer.

Es können auch mehrere Pufferspeicher zu Batterien miteinander verbunden werden (siehe technische Daten und Zubehör), so kann das Speichervolumen je nach Anforderung individuell angepasst werden. Weiters können die Pufferspeicher auch zur Kaltwasser-Speicherung für Kühlprozesse (bei 3 bar Betriebs- bzw. Anlagendruck) oder Wärmerückgewinnung in Industrieanlagen eingesetzt werden (eine geeignete Armaflex-Isolierung muss jedoch bauseits beschafft werden).

Austria Email bietet Ihnen selbstverständlich auch das zu den Pufferspeichern notwendige Ergänzungsprogramm, wie zum Beispiel die Einbaumöglichkeit von Wärmetauschern oder Elektroheizungen je nach Leistungsbedarf (weitere Informationen siehe Zubehörprospekt).

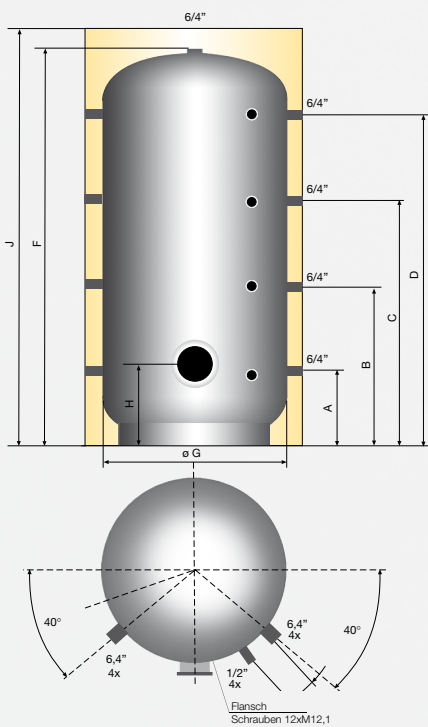
Als Wärmedämmung kommt beim gesamten Pufferspeicherprogramm die energiekostensparende ECO SKIN 2.0 - Isolierung zum Einsatz.



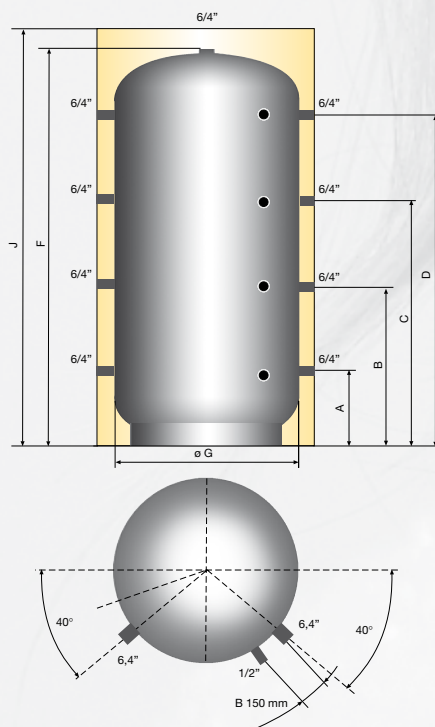
* Beim Pufferspeicher PSM 1000 im Vergleich zu Weichschaum-Referenz-Isolierung

SOLAR- UND HEIZUNGS-PUFFERSPEICHER PSM/PSF/PSR/PSRR

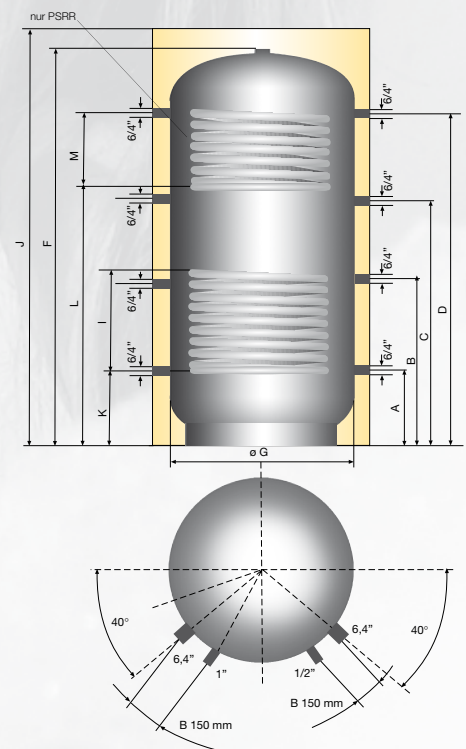
PSF
PUFFERSPEICHER PSM MIT
FLANSCH D 240



PSM
PUFFERSPEICHER MIT
6/4" ANSCHLUSSMUFFEN



PSR / PSRR
PUFFERSPEICHER (PSM MIT
ROHRREGISTER)



Typen	500	800	825	1000	1500	2000	3000	4000	5000
PSF	•	•		•	•	•	•	•	•
PSM	•	•	•	•	•	•	•	•	•
PSR	•	•		•	•	•	•	•	•
PSRR		•		•	•	•	•	•	•

Typen	BEWW kWh/24h*								
	500	800	825	1000	1500	2000	3000	4000	5000
PSF	2,8	3,4	-	3,7	4,6	5,3	6,7	7,8	8,7
PSM	2,3	2,9	2,9	3,4	4,0	4,7	6,0	7,0	7,9
PSR	2,4	3,0	-	3,5	4,4	5,1	6,4	7,5	8,4
PSRR	-	3,2	-	3,7	4,6	5,3	6,6	7,7	8,6

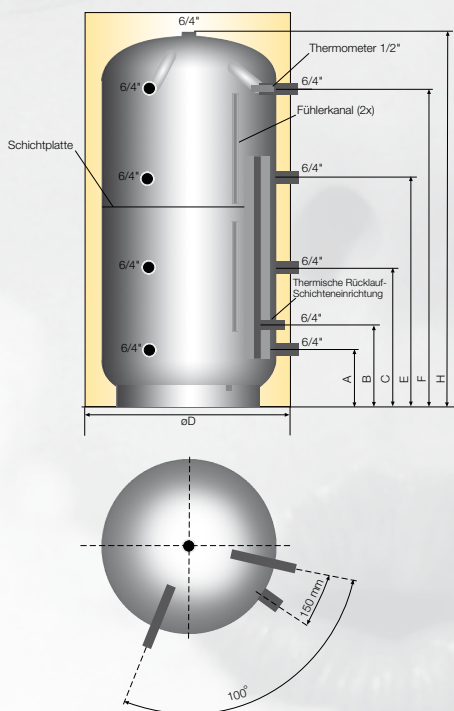
*Bereitschaftsenergieverbrauchswert gemäß EN 12897 in kWh/24h

Type	Kippmaß mm	Abmessungen in mm												Registerfläche m ²		Registerinhalt l	
		A	B	C	D	F	ø G	H	I	J	K	L	M	unten	oben	unten	oben
		500 l	1670	220	620	1010	1390	1640	650	340	495	1725	220	-	-	1,8	-
800 l	1750	260	630	1030	1430	1700	790	390	585	1785	260	1070	360	2,4	1,8	15	11
825 l	1900	260	685	1140	1595	1857	790	-	-	1940	-	-	-	-	-	-	-
1000 l	2090	310	745	1250	1710	2050	790	390	720	2135	310	1160	540	3	2,4	19	15
1500 l	2270	380	825	1350	1760	2150	1000	415	800	2235	375	1260	500	3,6	2,4	22	15
2000 l	2460	320	900	1490	2020	2380	1100	423	800	2465	320	1420	540	4,2	2,8	26	18
3000 l	2650	375	985	1600	2205	2596	1250	460	720	2681	375	1665	540	4,5	3,0	29	19
4000 l	2740	405	1022	1639	2255	2669	1400	490	720	2754	405	1715	540	5,0	3,6	32	22
5000 l	2893	455	1065	1680	2285	2770	1600	540	720	2855	455	1745	540	6,0	4,2	39	26

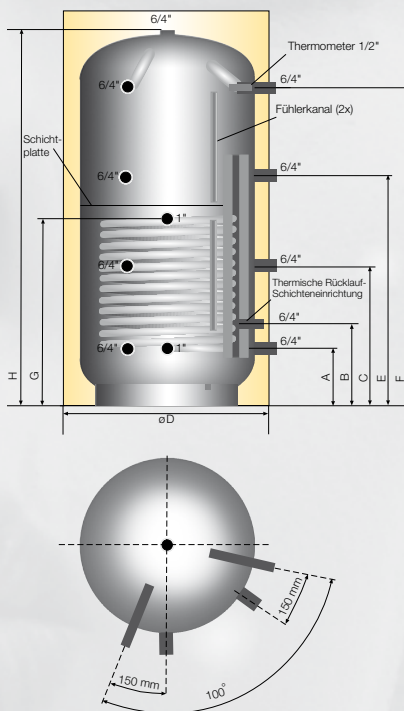
SCHICHT-PUFFERSPEICHER PZ/PZR/PZRR

Unsere bewährte Pufferspeicherlinie PS wird durch eine hochwertige Alternative ergänzt. Durch die PZ/PZR/PZRR mit einer Schichteinrichtung im Heizungsrücklauf und einer Schichttrennplatte. Hochgezogene Anschlussrohre im Vorlauf zur besseren Ausnutzung des Pufferinhaltes und Fühlerkanäle zur flexiblen Positionierung der Temperaturfühler runden das innovative Konzept ab.

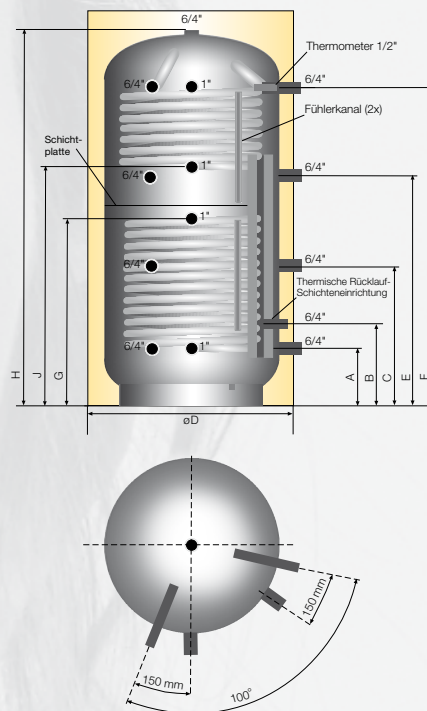
PZ



PZR



PZRR



Typen	500	800	1000	1500
PZ	•	•	•	•
PZR	•	•	•	•
PZRR	•	•	•	•

Typen	BEWW kWh/24h*			
	500	800	1000	1500
PZ	2,5	3,1	3,5	4,2
PZR	2,7	3,3	3,6	4,4
PZRR	2,8	3,4	3,8	4,5

*Bereitschaftsenergieverbrauchswert gemäß EN 12897 in kWh/24h

Type	Abmessungen in mm										Registerfläche m ²		Registerinhalt l					
	Kippmaß mm	H	H mit Isolierung	øD	øD mit Isolierung	A	B	C	E	F	G		J		unten (PZ / PZR / PZRR)	oben (PZ / PZR / PZRR)	unten (PZ / PZR / PZRR)	oben (PZ / PZR / PZRR)
											(PZ / PZR / PZRR)	(PZ / PZR / PZRR)	(PZ / PZR / PZRR)	(PZ / PZR / PZRR)				
500 l	1670	1640	1725	650	850	220	320	620	1010	1390	-/115/715	-/1040	-/1,9/1,9	-/1,2	-/12,3/12,3	-/17,9		
800 l	1750	1700	1785	790	990	260	365	630	1030	1430	-/845/845	-/1070	-/2,4/2,4	-/1,6	-/15,6/15,6	-/10,6		
1000 l	2090	2050	2135	790	990	310	415	745	1250	1710	-/1030/1030	-/1160	-/3,0/3,0	-/2,4	-/19,2/19,2	-/15,6		
1500 l	2270	2150	2235	1000	1200	380	480	825	1350	1760	-/1175/1175	-/1265	-/3,6/3,6	-/2,4	-/23,5/23,5	-/15,6		

PUFFERSPEICHER TECHNISCHE DATEN UND ZUBEHÖR

TECHNISCHE DATEN

- Nenninhalte PSF/PSM/PSR/PSRR von 500 Liter bis 5000 Liter; Nenninhalte PZ/PZR/PZRR von 500 bis 1500 Liter
- Aus Qualitätsstahl St 37-2
- ECO SKIN 2.0 - Vliesisolierung 100 mm (bis 5000 l)
- Großflächige Rohrregister bei PSR/PSRR und PZR/PZRR Typen
- 240 mm Flansch bei PSF-Typen für den Einbau eines Rippenrohr-Wärmetauschers oder einer Einbauheizung
- Betriebsdruck 3 bar, Prüfdruck 4,5 bar im Pufferspeicher
- Betriebsdruck max. 10 bar, Prüfdruck 15 bar im Rohrregister bei PSR/PSRR und PZR/PZRR Typen
- 9 Anschlussgewinde $\frac{6}{4}$ " IG (Innengewinde)
- 4 Regelmuffengewinde $\frac{1}{2}$ " IG (Innengewinde) bei PSF/PSM und PSR/PSRR Typen
- 2 Stück Fühlerkanäle zur variablen Positionierung der Fühler bei PZ/PZR und PZRR Typen
- Betriebstemperatur 95° C, 110° C im Rohrregister
- Pulverbeschichtung außen (Farbabweichungen) bis 2000 Liter
- Rostschutzanstrich außen (ab 3000 Liter)

ZUBEHÖR

- Rippenrohr-Wärmetauscher RWT2-180 (1,8 m²)
- Rippenrohr-Wärmetauscher RWT2-230 (2,3 m²)
- Rippenrohr-Wärmetauscher RWT2-360 (3,6 m²)
- Rippenrohr-Wärmetauscher RWT2-450 (4,5 m²)
- Einbauheizung RSW 2-9 U
- Einbauheizung RSW 2-24 U
- Einbauheizung RSW 2-45 U
- Einschraubheizkörper der Typenreihe „SH“ (1,5-9,0 kW außer PSRR 1000, 1500, 2000 und PZRR 1000 und 1500)
- Edelstahl-Verbindungswellschlauch für PS-Verbindungen
- Isolierrohr-Verschraubung R 1" (elektrische Trennung)

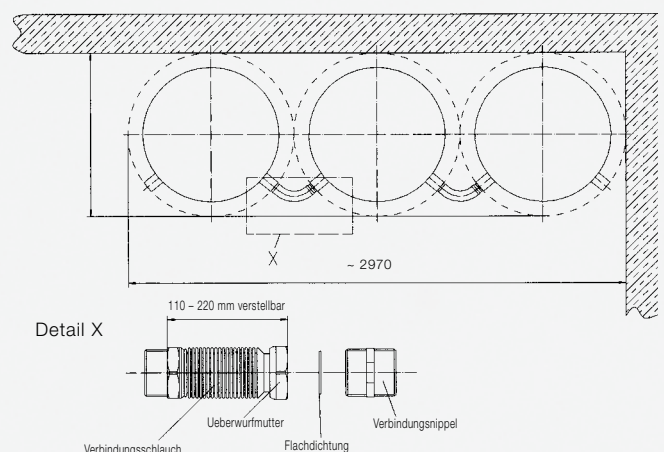


**AUSTRIA
EMAIL**

Entscheidende Vorteile.

- Alles aus einer Hand - Pufferspeicher und Isolierung werden von Austria Email hergestellt
- Perfekter Korrosionsschutz - Pufferspeicher mit einbrennlackierter Pulverbeschichtung außen
- Stabiler, formhaltender Polystyrol-Mantel
- Perfekte Passform, dadurch keine Kaminverluste
- Isolierte Anschlusskappen für die Anschlüsse
- Mit ECO SKIN 2.0 bis zu 3100,- an Energiekosten sparen, über die Lebensdauer eines 1000-Liter-Speichers

AUFSTELLUNGSBEISPIEL PUFFERBATTERIE 3 X 1000 LT





WIR PRODUZIEREN
IN ÖSTERREICH
UND BELIEFERN EUROPA

Zentrale und Werk: Austria Email AG
A-8720 Knittelfeld, Austriastraße 6
Tel. (03512) 700-0, Fax (03512) 700-239
Internet: www.austria-email.at
E-Mail: office@austria-email.at

Werkskundendienst: Tel. (03512) 700-297
E-Mail: kundendienst@austria-email.at

Verkaufsniederlassungen:

Wien, Niederösterreich, Burgenland
A-1230 Wien, Zetschegasse 17
Tel. (01) 6150727, Fax (01) 6150727-260
E-Mail: bhrastnik@austria-email.at

Steiermark, Kärnten, Osttirol
A-8053 Graz, Am Wagrain 62
Tel. (0316) 271869, Fax (0316) 273126
E-Mail: gbretterklieber@austria-email.at

Oberösterreich, Salzburg
A-4600 Wels, Gärtnerstraße 17
Tel. (07242) 45071, Fax (07242) 43650
E-Mail: akweton@austria-email.at

Tirol, Vorarlberg
A-6020 Innsbruck, Etrichgasse 24
Tel. (0512) 347951, Fax (0512) 393353
E-Mail: hrupepp@austria-email.at

Verkaufsniederlassungen Deutschland:

Deutschland Nord/Ost
Beetzseeufer 3, D-14770 Brandenburg
Tel. 0049/(0)3381 / 766-0
Fax 0049/(0)3381 / 766-244
E-Mail: sgobi@austria-email.at

Deutschland Süd
Parksteiner Straße 49, D-92637 Weiden/Opf.
Tel. 0049/(0)961 / 63 490-0
Fax 0049/(0)961 / 63 490-30
E-Mail: ahirmer@austria-email.at


Austria Email