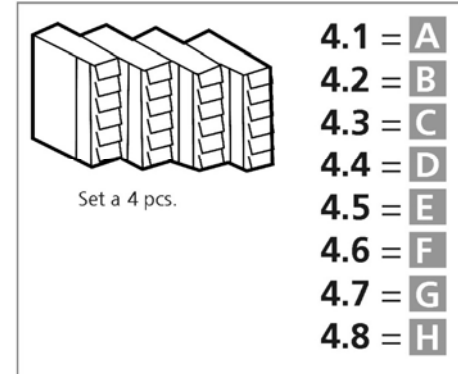
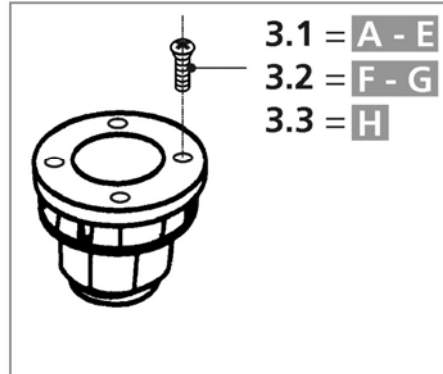


Größe/Size:

A = 1/4"
B = 3/8"
C = 1/2"
D = 3/4"
E = 1"
F = 1 1/4"
G = 1 1/2"
H = 2"



Nr. / No.	Bezeichnung	Description	Menge /QTY.	Alte Art. Nr./ Old No.	Neue Art.- Nr. / New No.
1	Ratschenarm kpl. (2-teilig)	Ratchet cpl. (2-parts)	1	070840X	070840X
1.1	Handhebel für Ratschenarm 7.0840X	Handle for ratchet 7.0840X	1	6240021	624002100
2	Ratschenarm kpl. (3-teilig)	Ratchet cpl. (3-parts)	1	71272	71272
2.1	Handhebel für Ratschenarm 7.1272	Handle for ratchet 7.1272	1	6000021	600002100
3.1	TORX Senkschraube M5x12	Clamping screw M5x12	1	70848	6002D1500
3.2	TORX Senkschraube M6x15	Clamping screw M6x15	1	70849	70849
3.3	TORX Senkschraube M6x20	Clamping screw M6x20	1	70850	70850
4.1	Gewindeschneidbacken BSPT R 1/4"	Precision threading dies BSPT R 1/4"	1	70831X	070831X
4.2	Gewindeschneidbacken BSPT R 3/8"	Precision threading dies BSPT R 3/8"	1	70832X	070832X
4.3	Gewindeschneidbacken BSPT R 1/2"	Precision threading dies BSPT R 1/2"	1	70833X	070833X
4.4	Gewindeschneidbacken BSPT R 3/4"	Precision threading dies BSPT R 3/4"	1	70834X	070834X
4.5	Gewindeschneidbacken BSPT R 1"	Precision threading dies BSPT R 1"	1	70835X	070835X
4.6	Gewindeschneidbacken BSPT R 1 1/4"	Precision threading dies BSPT R 1 1/4"	1	70836X	070836X
4.7	Gewindeschneidbacken BSPT R 1 1/2"	Precision threading dies BSPT R 1 1/2"	1	70869X	070869X
4.8	Gewindeschneidbacken BSPT R 2"	Precision threading dies BSPT R 2"	1	70870X	070870X
5	Kunststoffkoffer für Sets Ø 1/2"-1.1/4"	Plastic carrying case Sets Ø 1/2"-1.1/4"	1	70780	70780
	Kunststoffkoffer für Sets Ø 3/8"-1.1/4"	Plastic carrying case Sets Ø 3/8"-1.1/4"	1	-	995807300
	Kunststoffkoffer für Sets Ø 3/8"- 2"	Plastic carrying case Sets Ø 3/8"- 2"	1	70928X	070928X
6	Lasche für Sets Ø 1/2"-1.1/4"	Plastic hinge for case Sets Ø 1/2"-1.1/4"	1	70779	70779
	Lasche für Sets Ø 3/8"-1.1/4"	Plastic hinge for case Sets Ø 3/8"-1.1/4"	1	70779	70779
	Lasche für Sets Ø 3/8"-2"	Plastic hinge for case Sets Ø 3/8"-2"	1	71276	71276

WICHTIG! Um die Sicherheit und Zuverlässigkeit des Produktes zu erhalten, dürfen Reparaturen, Überholungs- und Einstellarbeiten nur von ROTHENBERGER Kelkheim oder autorisierten Service-Werkstätten ausgeführt werden. Verwenden Sie nur Original- Ersatzteile. Bestellen Sie Ihre Zubehör und Ersatzteile bei Ihrem Fachhändler oder bei unserer Hotline Service After Sales

IMPORTANT! To assure safety and reliability, repairs, maintenance and adjustment must be performed by ROTHENBERGER Kelkheim or authorized Service-Centers. Always use Original-Service-Parts. Order your accessories and spare parts from your specialist retailer or using our Service After Sales hotline

Tel. +49 6195 - 800 8200

Fax: +49 6195 - 800 7491

service@rothenberger.com 