



ETHERMA eTOUCH-PRO-1

Installations- und Bedienungsanleitung
Installation and operation instructions
Installatie- en gebruiksaanwijzing
Instructions d'installation et d'utilisation

www.etherma.com

ETHERMA^o
INGENIOUS HEATING

Angaben zum Energieverbrauch

DE

Die Produktdaten entsprechen den EU-Verordnungen zur Richtlinie für umweltgerechte Gestaltung energieverbrauchsrelevanter Produkte (ErP).

Information about energy consumption

EN

The product complies with the EU regulations on the Ecodesign Directive (2009/125/EC) for energy-related products (ErP).

Informatie over energieverbruik

NL

Het product voldoet aan de EU-regelgeving betreffende de richtlijn inzake milieuvriendelijk ontwerp van energiegerelateerde producten (ErP).

Informations sur la consommation d'énergie

FR

Le produit est conformes à la réglementation de l'UE sur la directive relative à la conception écologiquement rationnelle des produits liés à l'énergie (ErP).

Dieses Handbuch beschreibt die wichtigsten Funktionen und technischen Daten des Thermostats eTOUCH-PRO-1. Die Anweisungen helfen dem Anwender, das Thermostat zu bedienen und dem Elektriker bei der Installation und Konfiguration des Thermostats. Der Hersteller haftet nicht, wenn die nachstehenden Anweisungen nicht beachtet werden. Die Geräte dürfen nicht missbräuchlich, d. h. entgegen der vorgesehenen Verwendung, benutzt werden.



Etherma Thermostat

TFT-Thermostat – Einrichtung

Dieses Handbuch beschreibt die wichtigsten Funktionen und technischen Spezifikationen des Thermostats.

Die in diesem Handbuch enthaltenen Anweisungen sollen dem Benutzer bei der Bedienung des Thermostats und dem Elektriker bei der Installation und Einrichtung des Thermostats helfen.

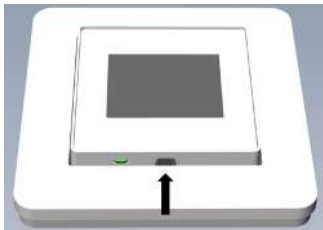
Technische Spezifikationen

Anzeige:	1,8" TFT, Auflösung 128 x 160
Spannungsversorgung:	230 V, 50/60 Hz
Maximale Last:	16 A (ohmsche)
Sollwertbereich für	
Temperatur:	+5 °C/+40 °C
Gebrauchstemperatur-	
bereich:	+0 °C/+30 °C
Temperaturabsenkung:	Pilotdraht 230 V, 50/60 Hz
IP-Schutzart:	IP 21
Standardfarbe:	Weiß, RAL 9003
Fühler:	Eingebauter Raumfühler und Bodenfühler (NTC 10 k) inbegriffen
Zulassungen:	EN 60730-1, EN 60730-2-9, EN 300 328 V2.2.2
WLAN:	2,4 GHz, 802.11 bgn

Installation

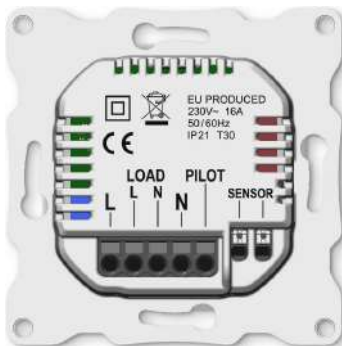
Die Installation muss von einer qualifizierten Elektrofachkraft in Übereinstimmung mit den geltenden Elektroinstallations- und Bauvorschriften vorgenommen werden. Trennen Sie vor der Installation die Spannungsversorgung des Thermostats vom Netz. Während der Installation des Thermostats muss die Spannungsversorgung des Thermostats ZU JEDER ZEIT unterbrochen oder isoliert sein.

Lösen Sie die Frontabdeckung, indem Sie mit einem Schraubendreher auf den Verschluss an der Unterseite des Thermostats drücken.



Schließen Sie nun die Drähte an die Klemmen des Thermostats im unteren Teil des Geräts an:

- PILOT:** Pilotdraht (falls zutreffend)
- LOAD (N):** Anschluss für das Heizkabel (neutral)
- N:** Stromanschluss (Neutral)
- L:** Stromanschluss (stromführend)
- LOAD (L):** Anschluss für das Heizkabel (stromführend)
- FÜHLER:** Bodentemperaturfühler, Typ NTC



INSTALLATION, INBETRIEBNAHME

Die Drähte müssen 9-10 mm abisoliert werden. Die Drähte können durch Drücken des Entriegelungsschalters am Anschluss gelöst werden. Der Bodenfühler muss in einem Schutzrohr im Beton platziert werden. Vergewissern Sie sich, dass sich kein Wasser im Rohr befindet.

Positionieren Sie dann den Thermostat und befestigen ihn mit 2 bis 4 Schrauben an der Wandhalterung. Öffnen Sie die Sicherungsfeder für den Rahmen, positionieren Sie den Rahmen und schließen Sie die Feder. Bringen Sie dann das Vorderteil an. Achten Sie darauf, dass die Verbindung zwischen Vorder- und Unterteil korrekt hergestellt wurde. Drücken Sie auf das Vorderteil, bis es einrastet. Das Vorderteil kann später durch Drücken auf den Verschluss wieder entfernt werden.

INBETRIEBNAHME

Nach dem ersten Einschalten des Thermostats oder nach dem Zurücksetzen auf die Werkseinstellungen wird der Startassistent Ihnen folgende Fragen stellen:

Sprache einstellen	Sprache
Zeitzone einstellen	Zeitzone im Vergleich zu GMT
Datum und Uhrzeit	Einstellung des Datums und der Uhrzeit
Sommerzeiteinstellung	Einstellung, ob Sommerzeiteinstellung verwendet wird (J/N)
Thermostatverwendung Heizungstyp	„Heizen“ oder „Kühlen“ Fußbodenheizung (langsam), Fußbodenheizung (schnell), anderer (schnell)
Bodentyp	Beton oder Holz
Boden-Temperaturgrenzwert	5 bis 40 oder 5 bis 28 (Holz)
Regelung	Raum/Boden oder Leistungsregelung
Allmähliches	„EIN“ oder „AUS“, wird bei neuen Betonböden verwendet, um die Zeit für den Temperaturanstieg entsprechend zu regeln. Nur im Modus „Bodenregelung“ verfügbar.
Aufheizen	

ANMERKUNG: Bei Fußböden aus Holz muss ein Bodenfühler angeschlossen werden. Daher ist die Bodentemperatur auf 28 °C begrenzt.

IN BETRIEBNAHME

Symbole



Heizen eingeschaltet



Kühlen eingeschaltet



Holzfußboden hat die Höchsttemperatur von 28 °C erreicht, sodass der Heizbetrieb eingeschränkt wurde.



Abwesenheitsmodus



Zuhause-Modus



Frostschutzmodus



Allmähliches Aufheizen



Kühlen



Leistungsregelung



Wochenzeitplan

1. Bedienung

Der Thermostat wird über drei berührungsempfindliche kapazitive Tasten bedient. Es sind die folgenden Tasten am Gerät vorhanden:

- Links (Hoch)
- Mitte (Bestätigen)
- Rechts (Runter)

Jede Taste hat eine eigene Hintergrundbeleuchtung. Wenn die Hintergrundbeleuchtung einer der Tasten leuchtet, kann die Taste betätigt werden.

TIPP: Wenn Sie die linke Taste 2 Sekunden lang gedrückt halten, gelangen Sie schnell zum Hauptbildschirm zurück.

TIPP: Sie können auf jedem Menüpunkt im Menü des Thermostats kurz abwarten, damit Ihnen ein Hilfetext eingeblendet wird. Dieser Hilfetext enthält nützliche Informationen und führt Sie durch die mit dem jeweiligen Menüpunkt verbundenen Funktionen. Die Verzögerung bis zur Einblendung des Hilfetextes kann unter „Einstellungen“ im Hauptmenü konfiguriert werden.

2. Standby- und Hauptbildschirm

Wenn der Thermostat eine Zeit lang nicht bedient wird, schaltet er automatisch auf den Standby-Bildschirm um. Wenn Sie im Standby-Modus eine der Tasten berühren, wird der folgende Hauptbildschirm angezeigt:

1. Uhrzeit
2. Betriebsmodus
3. WLAN-Indikator
4. Heizen eingeschaltet
5. Sollwert
6. Gemessene Temperatur (Raum- oder Bodenfühler)

Drücken Sie im Hauptbildschirm die mittlere Taste, um das Hauptmenü aufzurufen. Durch Drücken der Taste „Links“ oder „Rechts“ wird die eingestellte Temperatur geändert.



3. Menüpunkte

Das Hauptmenü enthält die folgenden Menüpunkte:

Betriebsmodus	Siehe „4. Betriebsmodus“
Zeitplan	Siehe „5. Wochenzeitplan“
Einstellungen	Zum Konfigurieren der Einstellungen
WLAN	Zum Konfigurieren der WLAN-Einstellungen
Energieverbrauch	Zeigt die Energieverbrauchsdaten an
Kindersicherung	Aktiviert die Kindersicherung Info zeigt Informationen zum Thermostat an
Abschalten	Schaltet den Thermostat ein/aus

TIPP: Unter „Energieverbrauch“ werden Verbrauchsstatistiken über verschiedene Zeiträume angezeigt. Drücken Sie die mittlere Taste, um die Statistik zurückzusetzen.

TIPP: Wählen Sie den Menüpunkt „Kindersicherung“ aus und drücken Sie dreimal die mittlere Taste, um die Tastensperre zu aktivieren/deaktivieren.

4. Betriebsmodus

Der Thermostat verfügt über drei Hauptmodi: „Zuhause-Modus“, „Abwesenheitsmodus“ und „Zeitplanungsmodus“. Die zusätzlichen Modi sind der Frostschutzmodus und die Leistungsregelung.



Zuhause-Modus

Voreingestellte Temperatur, während Sie zu Hause sind. Die Temperatureinstellung kann vom Benutzer geändert werden und wird gespeichert.



Abwesenheitsmodus

Voreingestellte (reduzierte) Temperatur während Sie nicht zu Hause sind. Die Temperatureinstellung kann vom Benutzer geändert werden und wird gespeichert. Ein externes Pilotsignal wechselt ebenfalls den Betriebsmodus zwischen dem „Zuhause-Modus“ und dem „Abwesenheitsmodus“.



Zeitplanungsmodus

Der Thermostat folgt den Einstellungen, die im Menü „Zeitplan“ programmiert wurden.



Frostschutzmodus

Bei diesem Betriebsmodus wird der Sollwert für die Temperatur auf 7 Grad eingestellt. Dieser Modus kann beispielsweise in Ferienhäusern während der kalten Jahreszeit verwendet werden.



Leistungsregelung

Betrieb ohne Berücksichtigung der Rückmeldung von Temperaturfühler. Die Heizleistung wird durch Einstellung des Prozentsatzes des Relais-Leitvermögens gesteuert. Eine Einstellung von 20 % bedeutet beispielsweise, dass das Relais über die Zykluszeit zu 20 % EIN und 80 % AUS ist. Der Zyklus wiederholt sich automatisch.

5. Wochenzeitplan

Für diesen Modus lassen sich benutzerdefinierte und tagesbasierte Zeitpläne erstellen, um den Energieverbrauch zu minimieren und gleichzeitig den Wohnkomfort zu maximieren. Es können bis zu fünf Sollwerte pro Tag festgelegt werden. Einem Sollwert werden eine Sollzeit und eine Solltemperatur zugeordnet, die der Thermostat automatisch regeln soll.

In diesem Menü können Sie Ihren täglichen Heizplan einsehen. Sie können nach Ihren Wünschen Sollwerte hinzufügen und entfernen.

TIPP: Erstellen Sie einen Tagesplan für einen Wochentag nach Ihren Wünschen. Verwenden Sie dann die Funktion „Kopieren/Einfügen“, um den Plan des jeweiligen Tages auf andere Wochentage zu übertragen.

6. Erweiterte Einstellungen

WARNUNG: Die erweiterten Einstellungen werden nur für erfahrene Benutzer empfohlen. Wenden Sie sich an Ihren Lieferanten oder verwenden Sie die Einstellungen nur mit äußerster Vorsicht. Falsche Einstellungen können Ihren Fußboden oder Ihr Heizsystem beschädigen.

Das Menü „Erweiterte Einstellungen“ enthält die folgenden Punkte:

Heizungstyp	„Heizen“ oder „Kühlen“ auswählen
NTC-Fühlertyp	NTC-Widerstandswert auswählen
Hysterese	Temperaturschwankung einstellen
Kalibrierung	Feineinstellung des Temperaturfühlerwertes
Temperaturgrenzwerte	Grenzwerte für Raum- und Bodentemperaturen
Pilotdraht	Pilotdrahteinstellung ändern
Adaptivität	Siehe nachstehende Beschreibung
Auf Werkseinstellungen zurücksetzen	Vollständige Zurücksetzung auf Werkseinstellungen durchführen
Gerät neu starten	Neustart des Geräts durchführen

ADAPTIVITÄT: Der Thermostat startet/stoppt die Heizung automatisch, um die eingestellte Temperatur zur eingestellten Zeit zu erreichen. Wenn die Einstellung „Adaptivität“ deaktiviert ist, startet/stoppt der Thermostat die Heizung zur eingestellten Zeit, anstatt proaktiv die eingestellte Temperatur zur eingestellten Zeit zu erreichen.

7. WLAN-Einstellungen

Wenn der Thermostat nicht mit der Cloud verbunden ist, kann die Funktion „Connect to cloud“ (Mit der Cloud verbinden) im Menü „Wi-Fi Settings“ (WLAN-Einstellungen) verwendet werden, um die Verbindung herzustellen. Um die Verbindung herzustellen, muss auch die Funktion „Add thermostat“ (Thermostat hinzufügen) in der App verwendet werden.

Der Thermostat zeigt zwei dreistellige PIN-Codes an, die in der App eingegeben werden müssen. Das Passwort für das ausgewählte WLAN-Netzwerk wird in der App angegeben.



App: ETHERMA eTOUCH

Wenn der Vorgang „Add thermostat“ (Thermostat hinzufügen) abgeschlossen ist, wird der Thermostat neu gestartet.

Nachdem der Thermostat mit der Cloud verbunden ist, bietet das Menü „Wi-Fi Settings“ (WLAN-Einstellungen) die Möglichkeit, das WLAN aus- oder einzuschalten. Die bestehenden WLAN-Einstellungen werden verwendet, wenn das WLAN nach einer vorherigen Deaktivierung wieder eingeschaltet wird.

Um das WLAN-Netzwerk oder das Passwort zu ändern, verwenden Sie bitte das Menü „Connect to cloud“ (Mit der Cloud verbinden) und in der App das Menü „Reconfigure Wi-Fi“ (WLAN neu konfigurieren).



This manual describes the main features and technical specifications of the thermostat eTOUCH-PRO-1. The instructions will help the user to operate the thermostat and the electrician to install and configure the thermostat. The manufacturer is not liable if the instructions below are not followed. The equipment must not be misused, i.e. used contrary to its intended use.



Etherma Thermostat

TFT Thermostat – Setup

This manual describes the most essential functions and technical specifications of the thermostat.

These instructions help the user to control the thermostat, and the electrician to install and setup the thermostat.

Technical Specification

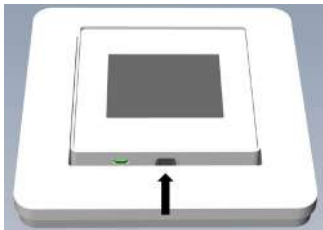
Display:	1.8" TFT, 128 x 160 resolution
Power supply:	230 V - 50/60 Hz
Maximum load:	16 A (resistive)
Setpoint temperature range:	+5 °C / +40 °C
Usage temperature range:	+0 °C / +30 °C
Temperature setback:	Pilot wire 230 V - 50/60 Hz
IP class:	IP 21
Standard Color:	White RAL 9003
Sensors:	Built-in room sensor and floor sensor NTC 10 k included
Standards:	EN 60730-1, EN 60730-2-9, EN 300 328 V2.2.2
Wi-Fi:	2.4 GHz 802.11 bgn

INSTALLATION AND OPERATING INSTRUCTIONS

Installation

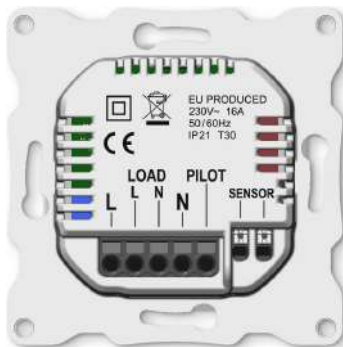
Installation must be done by a qualified electrician in accordance with wiring and building regulations. Before installation, disconnect any power to the thermostat's mains. During installation of the thermostat, power to the thermostat must be disconnected or isolated AT ALL TIMES.

Release the front cover by pressing with screwdriver from the ejector latch at the bottom of the thermostat.



Now connect the wires to the thermostat's bottom part terminals:

- PILOT:** Pilot Wire (if applicable)
- LOAD (N):** Heating Cable connection (Neutral)
- N:** Power connection (Neutral)
- L:** Power connection (Live)
- LOAD (L):** Heating Cable connection (Live)
- SENSOR:** Floor temp sensor, NTC type



INSTALLATION, STARTUP

Wires must be stripped 9-10 mm. Wires can be released by pressing the connector's release switch. Floor sensor must be placed into protective tube in concrete. Make sure there is no water in the tube.

Next, position the thermostat and fasten it onto the wall's mounting box using 2-4 screws. Open the frame retaining spring, position the frame and close the spring. Then attach front part, make sure the connector between front and bottom part is correctly placed. Press front part until it snaps in place. Front part can be later removed by pressing the ejector latch.

STARTUP

After connecting the power to the thermostat for the first time or after performing a factory reset startup wizard will prompt the following questions:

Language Set	Language
Set timezone	Timezone compared to GMT
Date & time	Set current date & time
Daylight saving	Daylight saving in use Y/N
Thermostat use	Heating or Cooling
Heating system	Floor (Slow), Floor (Fast), Other (Fast)
Floor type	Concrete or wooden
Floor Temp limit	5-40 or 5-28 wood
Regulate	Room/floor or power reg.
Gradual Heating	ON or OFF, used with new concrete floors to limit temperature rise time. Only available in floor regulation mode.

NOTE: Wooden floor requires that a floor sensor is connected. Thus, floor temp is limited to 28 °C.

STARTUP

Symbols



Heating switched



Cooling switched



Wooden floor has reached the maximum temperature 28°C, thus heating is being limited.



Away



Home



Anti-Frost



Gradual Heating



Cooling



Power regulation



Week schedule

1. Control

The thermostat is controlled by three touch sensitive capacitive buttons. These are:

- Left (Up)
- Center (Confirm)
- Right (Down)

Each button has its own background light. At any time, when any of the buttons' background light is lit, the button is available for use.

TIP: Holding the left button for 2 seconds at any time, will make a quick return to the main screen.

TIP: While browsing the thermostat's menu, pause at any menu item for a while, and a help text will be shown. This help text gives useful information and guides the user through the functions related to that menu item. The help text delay can be adjusted under "Settings" in the main menu.

2. Standby and Main screen

When the thermostat remains untouched for a while, it will automatically go to standby screen. While in standby, touching any of the buttons will display the main screen below:

1. Time
2. Operation mode
3. Wi-Fi indicator
4. Heating switched
5. Setpoint
6. Measured temp. (Room or floor sensor)



In the main screen, pressing the center button will access the main menu. Pressing left or right button will change the set temperature.

3. Menu items

The main menu has the following items:

Operation Mode	See 4 Operation Mode
Schedule	See 5 Week schedule
Settings	Adjust the settings
Wi-Fi	Adjust Wi-Fi settings
Energy consumption	Show energy consumption
Child Lock	Activate key lock Info Thermostat information
Shut down	Switch thermostat on/off

TIP: “Energy Consumption” shows consumption statistics over different time periods. Press center button to reset statistics.

TIP: Select “Child Lock” and press center button for three times activate/deactivate key lock.

4. Operation mode

The thermostat has three main modes: Home, Away and Schedule. The additional modes are Anti-frost and Power regulation.



Home

Preset temperature while you are home. The temperature setting can be changed by the user and it is saved.



Away

Preset (reduced) temperature while you are away. The temperature setting can be changed by the user and it is saved. External pilot signal will also change operation mode between Home and Away.



Schedule

Thermostat follows the settings programmed in Schedule menu.



Anti-frost

This mode drops setpoint to 7 degrees. It can be used e. g. in summer cottage during winter time.



Power regulation

Engineering mode, which operates without feedback from sensors. Relay conduction time is selected e. g. 20 % relay is ON 20 % and 80 % OFF du-ring the cycle time. Cycle repeats automatically.

5. Week schedule

Create customized daily schedules to minimize energy consumption and maximize comfort. There can be up to five set points per day. A set point is given a target set time and a target set temperature for the thermostat to regulate automatically.

You can view your daily heating schedule in this menu. Set points can be added and removed according to your preferences.

TIP: Create a daily schedule for a weekday according to your preferences. Then use the copy/paste function to duplicate the given day's scheme to other weekdays.

6. Advanced Settings

WARNING: Advanced Settings is recommended only for expert users. Consult your supplier or use with extreme caution. Incorrect settings may damage your floor or heating system.

Advanced settings menu has the following items:

Heating System	Select heating or cooling
NTC sensor type	Select NTC resistance value
Hysteresis	Change temp variation
Calibration	Fine tune temperature sensor reading
Temperature limits	Set limits for room and floor temperatures
Pilot wire	Change pilot wire setting
Adaptivity	See description below
Factory reset	Perform full factory reset
Restart device	Perform reboot

ADAPTIVITY: The thermostat will automatically start/stop heating proactively to reach the set temperature at the set time. If adaptivity is switched off, the thermostat will start/stop heating at the set time instead of operating proactively to reach the set temperature at the set time.

7. Wi-Fi settings

When the thermostat is not connected to the cloud “Connect to cloud” can be started from Wi-Fi settings menu. Connection is done together with phone application “Add thermostat”.

Thermostat will show two three digit PIN codes, which will be copied to the phone application. The password for the selected Wi-Fi network will be given in the phone application.



App: ETHERMA eTOUCH

TFT THERMOSTAT – USER MANUAL

When the Add Thermostat operation is finalized thermostat will reboot.

After the thermostat is connected to the cloud the Wi-Fi settings menu will offer possibility to turn Wi-Fi OFF/ON. Existing Wi-Fi settings will be used when turning Wi-Fi back to ON.

To change Wi-Fi network or password please use Connect to cloud menu together with phone application's Reconfigure Wi-Fi menu.



Deze handleiding beschrijft de belangrijkste kenmerken en technische specificaties van de thermostaat eTOUCH-PRO-1. De instructies zullen de gebruiker helpen bij het bedienen van de thermostaat en de elektricien bij het installeren en configureren van de thermostaat. De fabrikant is niet aansprakelijk als de volgende instructies niet worden opgevolgd. De apparatuur mag niet verkeerd worden gebruikt, d.w.z. gebruikt worden in strijd met het beoogde gebruik.



Etherma Thermostaat

TFT Thermostaat – Set-up

Deze handleiding beschrijft de meest essentiële functies en technische specificaties van de thermostaat.

Deze instructies helpen de gebruiker om de thermostaat te bedienen en tevens ook de elektricien om de thermostaat te installeren en in te stellen.

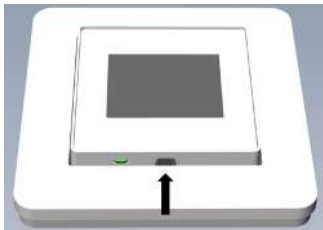
Technische specificaties

Display:	1.8" TFT, 128 x 160 resolutie
Voeding:	230 V - 50/60 Hz
Maximaal vermogen:	16 A (resistief)
Instelwaarde	
temperatuur bereik:	+5 °C / +40 °C
Gebruikstemperatuur	
bereik:	+0 °C / +30 °C
Temperatuurverlaging:	Stuurraad 230 V - 50/60 Hz
IP-klasse:	IP 21
Standaardkleur:	Wit RAL 9003
Sensoren:	Ingebouwde kamersensor en vloersensor NTC 10 k inbegrepen
Normen:	EN 60730-1, EN 60730-2-9, EN 300 328 V2.2.2
Wifi:	2.4 GHz 802.11 bgn

Installatie

De installatie moet door een gekwalificeerde elektricien in overeenstemming met de bedradings- en bouwvoorschriften worden uitgevoerd. Vóór de installatie moet de stroomtoevoer naar de thermostaat worden onderbroken. Tijdens de installatie van de thermostaat moet de stroomtoevoer naar de thermostaat **ALTIJD** onderbroken of geïsoleerd zijn.

Maak de voorklep los door met een schroevendraaier op de vergrendeling aan de onderkant van de thermostaat te drukken.



Sluit nu de draden aan op de aansluitklemmen onderaan de thermostaat:

STURING: Stuurdraad (indien van toepassing)

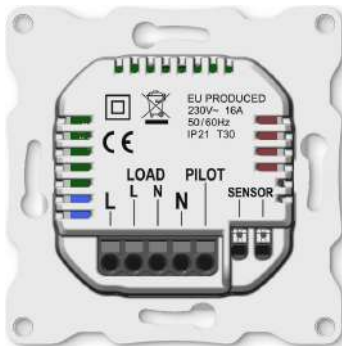
LOAD (N): Aansluiting verwarmingskabel (nulleider)

N: Stroomaansluiting (nulleider)

L: Stroomaansluiting (fase)

LOAD (L): Aansluiting verwarmingskabel (fase)

SENSOR: Vloertemperatuursensor, NTC type



INSTALLATIE, OPSTARTEN

De draden moeten 9-10 mm worden gestript. De draden kunnen worden losgemaakt door op de ontgrendeling van de connector te drukken. De vloersensor moet in een beschermende buis in beton worden geplaatst. Zorg ervoor dat er zich geen water in de buis bevindt.

Plaats vervolgens de thermostaat en maak deze met 2-4 schroeven vast aan de montagebox tegen de muur. Open de klemveer van het frame, fixeer het frame en sluit de veer. Bevestig vervolgens het voorste gedeelte. Zorg ervoor dat de connector tussen het voorste en onderste deel correct geplaatst is. Druk op het voorste gedeelte tot het vastklikt. Het voorste gedeelte kan later worden verwijderd door op de vergrendeling te drukken.

OPSTARTEN

Nadat u de thermostaat voor de eerste keer op de stroom hebt aangesloten of nadat u een fabrieksreset hebt uitgevoerd, zal de start-up wizard de volgende vragen stellen:

Taal	Taal instellen
Tijdzone instellen	Tijdzone in vergelijking met GMT
Datum & tijd	Huidige datum & tijd instellen
Zomertijd	Zomertijd gebruiken J/N
Gebruik van de thermostaat	Verwarmen of koelen
Verwarmingssysteem	Vloer (traag), Vloer (snel), Andere (snel)
Vloertype	Beton of hout
Vloertemp. grens	5-40 of 5-28 hout
Reguleren	Ruimte/vloer of stroomreg.
Geleidelijke verwarming	AAN of UIT, te gebruiken bij nieuwe betonnen vloeren om de tijd voor temperatuurstijging te beperken. Alleen beschikbaar in de vloer regelmodus.

OPMERKING: Een houten vloer vereist dat de vloersensor is aangesloten. De vloertemperatuur is dus beperkt tot 28 °C.

OPSTARTEN

Symbolen



Verwarmen ingeschakeld



Koelen ingeschakeld



De houten vloer heeft de maximum temperatuur van 28 °C bereikt, het verwarmen wordt dus beperkt.



Afwezig



Thuis



Antivries



Geleidelijke verwarming



Koelen



Stroomregeling



Weekschema

1. Bediening

De thermostaat wordt bediend door drie capacatieve touchknoppen. Deze zijn:

- Links (omhoog)
- Midden (bevestigen)
- Rechts (omlaag)

Elke toets heeft zijn eigen achtergrondlicht. Wanneer het achtergrondlicht van een van de toetsen brandt, dan is de toets beschikbaar voor gebruik.

TIP: Als u de linkertoets 2 seconden ingedrukt houdt, keert u snel terug naar het hoofdscherm.

TIP: Als u door het menu van de thermostaat gaat en even bij een menu-item pauzeert, wordt een helptekst weergegeven. Deze helptekst biedt nuttige informatie en leidt de gebruiker door de functies die bij dat menu-item horen. De vertraging van de helptekst kan worden aangepast onder 'Instellingen' in het hoofdmenu.

2. Stand-by en hoofdscherm

Als de thermostaat even niet wordt aangeraakt, gaat het automatisch naar het stand-byscherm. Als u in stand-bymodus een van de toetsen aanraakt, verschijnt het onderstaande hoofdscherm:

1. Tijd
2. Bedrijfsmodus
3. Wifi-indicator
4. Verwarmen ingeschakeld
5. Instelwaarde
6. Gemeten temp. (Kamer- of vloersensor)

Druk in het hoofdscherm op de middelste toets om naar het hoofdmenu te gaan. Wijzig de ingestelde temperatuur door op de linker- of rechertoets te drukken.



3. Menu-items

Het hoofdmenu bevat de volgende items:

Bedrijfsmodus	Zie 4 bedrijfsmodus
Schema	Zie 5 weekschema
Instellingen	Instellingen aanpassen
Wifi	Wifi-instellingen aanpassen
Energieverbruik	Energieverbruik weergeven
Kinderslot	Toetsvergrendeling activeren Info Thermostaat informatie
Uitschakelen	Thermostaat aan/uit schakelen

TIP: 'Energieverbruik' geeft de verbruiksstatistieken over verschillende tijdsperioden weer. Druk op de middelste toets om de statistieken te resetten.

TIP: Selecteer 'Kinderslot' en druk drie keer op de middelste toets om de toetsvergrendeling te activeren/deactiveren.

4. Bedrijfsmodus

De thermostaat heeft drie hoofdmodi: Thuis, Afwezig en Schema. De extra modi zijn antivries en stroomregeling.



Thuis

Vooraf ingestelde temperatuur terwijl u thuis bent. De temperatuurinstelling kan door de gebruiker worden gewijzigd en opgeslagen.



Afwezig

Vooraf ingestelde (lagere) temperatuur terwijl u afwezig bent. De temperatuurinstelling kan door de gebruiker worden gewijzigd en opgeslagen. Het externe stuursignaal verandert ook de bedrijfsmodus tussen Thuis en Afwezig.



Schema

De thermostaat volgt de instellingen die zijn geprogrammeerd in het Schema-menu.



Antivries

Deze modus verlaagt de instelwaarde met 7 graden. Deze modus kan bijvoorbeeld in zomerhuisjes worden gebruikt tijdens de winter.



Stroomregeling

Engineering modus, die zonder feedback van sensoren werkt. Relais geleidingstijd is geselecteerd, bijvoorbeeld 20 % relais is AAN 20 % en 80 % UIT tijdens de cyclustijd. Cyclus wordt automatisch herhaald.

5. Weekschema

Creëer aangepaste dagschema's om het energieverbruik te minimaliseren en het comfort te maximaliseren. U kunt tot vijf waarden per dag instellen. Een instelwaarde krijgt een gewenste insteltijd en een ingestelde doeltemperatuur die de thermostaat automatisch moet regelen.

U kunt uw dagelijkse verwarmingsschema in dit menu bekijken. U kunt instelwaarden toevoegen en verwijderen, afhankelijk van uw voorkeuren.

TIP: Maak een dagschema voor een weekday aan, volgens uw voorkeuren. Gebruik daarna de functie kopiëren/plakken om het schema van een bepaalde dag naar andere weekdays te kopiëren.

6. Geavanceerde instellingen

WAARSCHUWING: Het menu geavanceerde instellingen is alleen voor ervaren gebruikers aanbevolen. Raadpleeg uw leverancier of gebruik het met uiterste voorzichtigheid. Verkeerde instellingen kunnen uw vloer of verwarmingssysteem beschadigen.

Het menu geavanceerde instellingen bevat de volgende items:

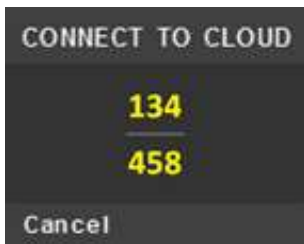
Verwarmingssysteem	Selecteer verwarmen of koelen
NTC sensortype	Selecteer NTC weerstandswaarde
Hysterese	Temperatuurvariatie wijzigen
Kalibratie	Aflezing temperatuursensor afstellen
Temperatuurgrenzen	Stel grenzen in voor kamer- en vloertemperaturen
Stuurdraad	Instelling van de stuurdraad wijzigen
Adaptiviteit	Zie onderstaande beschrijving
Fabrieksreset	Terugzetten naar alle fabrieksinstellingen
Apparaat herstarten	Opnieuw opstarten

ADAPTIVITEIT: De thermostaat zal zelf automatisch starten/stoppen met verwarmen om de ingestelde temperatuur op het ingestelde tijdstip te bereiken. Indien adaptiviteit is uitgeschakeld, zal de thermostaat de verwarming op de ingestelde tijd starten/stoppen in plaats van er zelf voor te zorgen dat de ingestelde temperatuur op de ingestelde tijd wordt bereikt.

7. Wifi-instellingen

Wanneer de thermostaat niet met de cloud is verbonden, kan 'Verbinden met cloud' vanuit het menu Wifi-instellingen worden gestart. De verbinding wordt samen met de de functie 'Thermostaat toevoegen' op de smartphone app gemaakt.

De thermostaat zal twee driecijferige PIN-codes tonen, die in de app op de smartphone moeten worden gekopieerd. Het wachtwoord voor het geselecteerde wifi-netwerk wordt in de smartphone app weergegeven.



App: ETHERMA eTOUCH

Wanneer de actie 'Thermostaat toevoegen' is voltooid, zal de thermostaat opnieuw opstarten.

Nadat de thermostaat met de cloud is verbonden, zal in het menu wifi-instellingen de mogelijkheid verschijnen om de wifi aan/uit te zetten. Bestaande wifi-instellingen zullen worden gebruikt wanneer de wifi weer AAN wordt gezet.

Om het wifi-netwerk of -wachtwoord te wijzigen, gebruikt u het menu 'Verbinden met cloud' samen met het menu 'Wifi herconfigureren' op de smartphone app.



Ce manuel décrit les principales fonctions et spécifications techniques du thermostat eTOUCH-PRO-1. Les instructions aideront l'utilisateur à faire fonctionner le thermostat et l'électricien à installer et à configurer le thermostat. Le fabricant n'est pas responsable si les instructions suivantes ne sont pas suivies. L'appareil ne doit pas être utilisé de manière abusive, c'est-à-dire de manière contraire à l'usage auquel il est destiné.



Thermostat Wibutler

Thermostat TFT - Configuration

Ce manuel décrit les fonctions les plus essentielles ainsi que les spécifications techniques du thermostat.

Ces instructions aident l'utilisateur à contrôler le thermostat et l'électricien à installer et à configurer le thermostat.

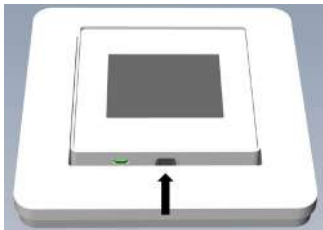
Spécifications techniques

Écran :	1.8" TFT, résolution 128 x 160
Alimentation électrique :	230 V - 50/60 Hz
Charge maximale :	16 A (résistive)
Plage de température de consigne :	+5 °C / +40 °C
Plage de température de fonctionnement :	+0 °C / +30 °C
Retour à la température :	fil pilote 230 V - 50/60 Hz
Indice IP :	IP 21
Couleur standard :	blanc RAL 9003
Capteurs :	capteur ambiant intégré et capteur de sol NTC 10 k inclus
Normes :	EN 60730-1, EN 60730-2-9, EN 300 328 V2.2.2
Wi-Fi :	2,4 GHz norme 802.11 bgn

Installation

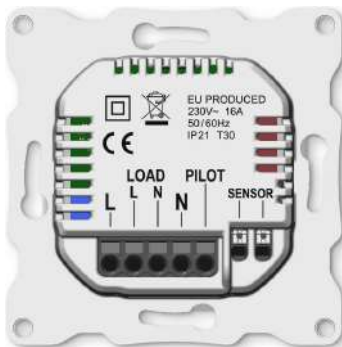
L'installation doit être réalisée par un électricien qualifié dans le respect des règlements relatifs au câblage et à la construction. Avant l'installation, couper toute alimentation électrique vers le secteur du thermostat. Pendant l'installation du thermostat, l'alimentation électrique vers le thermostat doit être coupée ou isolée À TOUT MOMENT.

Retirer le capot frontal en appuyant à l'aide d'un tournevis dans l'encoche d'éjection située dans la partie basse du thermostat.



Connecter ensuite les câbles aux terminaux dans la partie basse du thermostat :

- PILOT (PILOTE) :** fil pilote (si applicable)
LOAD (CHARGE) (N) : connexion de câble de chauffage (neutre)
N : raccordement électrique (neutre)
L : raccordement électrique (sous tension)
LOAD (CHARGE) (L) : connexion de câble de chauffage (sous tension)
SENSOR (CAPTEUR) : capteur de temp. du sol, type NTC



INSTALLATION ET DÉMARRAGE

Les câbles doivent être dénudés sur une longueur de 9-10 mm. Ils peuvent être déconnectés en appuyant sur l'interrupteur de déverrouillage du connecteur. Le capteur de sol doit être placé dans une gaine de protection dans le béton. S'assurer de l'absence d'eau dans la gaine.

Positionner ensuite le thermostat et le fixer au boîtier de montage mural en utilisant 2-4 vis. Ouvrir l'élément à ressort retenant le cadre, positionner le cadre et refermer l'élément à ressort. Fixer ensuite la partie avant et s'assurer que le connecteur entre la partie avant et la partie arrière est correctement placé. Appuyer sur la partie avant jusqu'à ce que celle-ci s'encliquète. La partie avant peut être retirée ultérieurement en appuyant dans l'encoche d'éjection.

DÉMARRAGE

Après avoir établi l'alimentation vers le thermostat pour la première fois ou après avoir effectué une réinitialisation vers les paramètres d'usine, un assistant de démarrage pose les questions suivantes :

Réglage de la langue	Langue
Fuseau horaire	Fuseau horaire par rapport au GMT
Date et heure	Réglage de la date et de l'heure
Heure d'été	Heure d'été en fonctionnement O/N
Utilisation du thermostat	Chauffage ou climatisation
Système de chauffage	Sol (lent), sol (rapide), autre (rapide)
Type de sol	Béton ou bois
Limite de temp. du sol	5 à 40 °C ou 5 à 28 °C pour le bois
Régulation	Pièce/sol ou rég. puissance
Chauffage progressif	ON ou OFF, utilisé avec des sols neufs en béton pour limiter le temps de montée de la température. Disponible uniquement dans le mode de régulation au sol.

REMARQUE : un sol en bois nécessite le raccordement d'un capteur de sol. La température du sol est donc limitée à 28 °C.

DÉMARRAGE

Symboles



Chauffage activé



Climatisation activée



Le sol en bois a atteint la température maximale de 28 °C, le chauffage est donc limité.



Absent



Maison



Hors-gel



Chauffage progressif



Refroidissement



Régulation de puissance



Programmation hebdo

1. Contrôle

Le thermostat est contrôlé par trois boutons tactiles capacitifs. Ces boutons sont les suivants :

- Gauche (haut)
- Centre (confirmer)
- Droite (bas)

Chaque bouton possède son propre éclairage de fond. Lorsque l'éclairage de fond d'un bouton est allumé, ce bouton peut être utilisé.

CONSEIL : le fait de maintenir le bouton de gauche enfoncé pendant 2 secondes permet de retourner directement à l'écran principal.

CONSEIL : en parcourant le menu du thermostat, le fait de faire une pause sur un élément du menu active l'affichage d'un message d'assistance. Ce message donne des informations utiles et guide l'utilisateur dans l'utilisation des fonctions liées à cet élément de menu. Le délai d'affichage du message peut être réglé dans la section « Réglages » du menu principal.

2. Veille et écran principal

Lorsque le thermostat n'a pas été touché pendant un certain moment, celui-ci passe automatiquement en écran de veille. Lorsque le thermostat est en veille, le fait de toucher n'importe quel bouton permet d'afficher l'écran principal ci-dessous :

1. Heure
2. Mode de fonctionnement
3. Icône Wi-Fi
4. Chauffage activé
5. Consigne
6. Temp. mesurée (capteur de pièce ou de sol)



Le fait d'appuyer sur le bouton au centre de l'écran principal permet d'accéder au menu principal. Le fait d'appuyer sur le bouton de gauche ou de droite permet de modifier la température définie.

3. Éléments du menu

Le menu principal comporte les éléments suivants :

Mode de

fonctionnement

Voir 4. Mode de fonctionnement

Programmation

Voir 5. Programmation hebdo

Réglages

Régler les paramètres

Wi-Fi

Régler les paramètres Wi-Fi

Consommation

d'énergie

Afficher la consommation d'énergie

Sécurité enfant

Activer le verrouillage Info Informations
relatives au thermostat

Éteindre

Allumer/éteindre le thermostat

CONSEIL : « Consommation d'énergie » affiche les statistiques de consommation sur des périodes de temps différentes. Appuyer sur le bouton du centre pour réinitialiser les statistiques.

CONSEIL : sélectionner « Sécurité enfant » et appuyer sur le bouton du centre trois fois pour activer/désactiver le verrouillage.

4. Mode de fonctionnement

Le thermostat a trois modes principaux : maison, absent et programmation. Les autres modes sont Hors-gel et Régulation de puissance.



Maison

Prérégler la température souhaitée lorsque l'utilisateur se trouve à son domicile. Le réglage de la température peut être modifié par l'utilisateur, et ce réglage est sauvegardé.



Absent

Prérégler la température (réduite) souhaitée lorsque l'utilisateur est absent. Le réglage de la température peut être modifié par l'utilisateur, et ce réglage est sauvegardé. Un signal pilote externe modifie également le mode de fonctionnement entre Maison et Absent.



Programmation

Le thermostat suit les réglages programmés dans le menu Programmation.



Hors-gel

Ce mode baisse la température de consigne à 7 degrés. Il peut par exemple être utilisé dans une maison de vacances d'été pendant l'hiver.



Régulation de puissance

Mode technique qui fonctionne sans réponse des capteurs. Le temps de transmission du relais est sélectionné, par ex. 20 % de relais est à 20 % ON et à 80 % OFF pendant le temps de cycle. Le cycle se répète automatiquement.

5. Programmation hebdo

Établir des programmations quotidiennes personnalisées afin de minimiser la consommation d'énergie et maximiser le confort. Cinq consignes peuvent être réglées pour une journée. Un moment défini cible et une température définie cible sont attribués aux consignes afin que le thermostat se régule automatiquement.

La programmation quotidienne de chauffage peut être visualisée dans ce menu. Des consignes peuvent être ajoutées et retirées selon les souhaits.

CONSEIL : établir une programmation quotidienne pour un jour de la semaine en fonction des souhaits. Utiliser ensuite la fonction copier/coller pour dupliquer la programmation de ce jour aux autres jours.

6. Réglages avancés

ATTENTION : les réglages avancés sont recommandés uniquement pour les utilisateurs confirmés. Consultez votre fournisseur ou utilisez-les avec prudence. Des réglages incorrects peuvent endommager votre sol ou votre système de chauffage.

Le menu des réglages avancés comporte les éléments suivants :

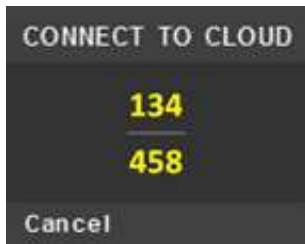
Système de chauffage	Sélectionner le chauffage ou la climatisation
Type de capteur NTC	Sélectionner la valeur de résistance NTC
Hystérèse	Modifier la variation de température
Calibrage	Régler la précision du relevé du capteur de température
Limites de température	Établir des limites pour les températures de la pièce et du sol
Fil pilote	Modifier le réglage du fil pilote
Adaptabilité	Voir la description ci-dessous
Réinitialisation	Effectuer une réinitialisation complète aux paramètres d'usine
Redémarrer l'appareil	Effectuer un redémarrage

ADAPTABILITÉ: le thermostat commence/arrête automatiquement de chauffer de manière proactive afin d'atteindre la température définie au moment défini. Si l'adaptabilité est désactivée, le thermostat commence/arrête de chauffer au moment défini au lieu de fonctionner de manière proactive pour atteindre la température définie au moment défini.

7. Réglages du Wi-Fi

Lorsque le thermostat n'est pas connecté au cloud, il convient de démarrer l'option « Se connecter au cloud » via le menu de réglages du Wi-Fi. La connexion peut être établie avec l'application de téléphone portable « Ajouter un thermostat ».

Le thermostat affichera deux codes PIN à trois chiffres qui devront être copiés dans l'application de téléphone portable. Le mot de passe pour le réseau Wi-Fi sélectionné devra être saisi dans l'application de téléphone portable.



App: ETHERMA eTOUCH

THERMOSTAT TFT-MANUEL D'UTILISATION

Lorsque l'opération d'ajout de thermostat sera achevée, le thermostat va redémarrer.

Lorsque le thermostat sera connecté au cloud, le menu de réglage du Wi-Fi permettra de placer le Wi-Fi sur ON/OFF. Les réglages Wi-Fi existants seront utilisés lorsque le Wi-Fi sera à nouveau placé sur ON.

Pour modifier le mot de passe ou le réseau Wi-Fi, veuillez utiliser l'option « Se connecter au cloud » avec l'application de téléphone portable « Reconfigurer le menu du Wi-Fi ».



ETHERMA^o

INGENIOUS HEATING

ETHERMA
Elektrowärme GmbH

Landesstraße 16
A-5302 Henndorf

www.etherma.com

Stand 10/2021