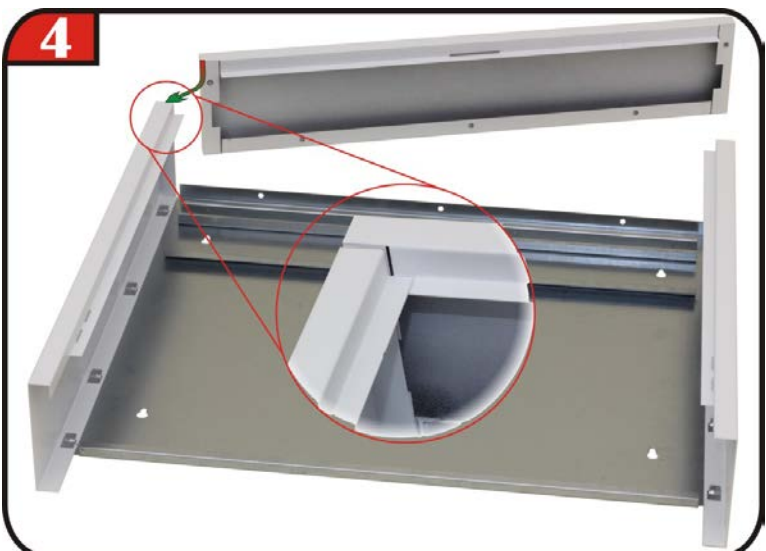
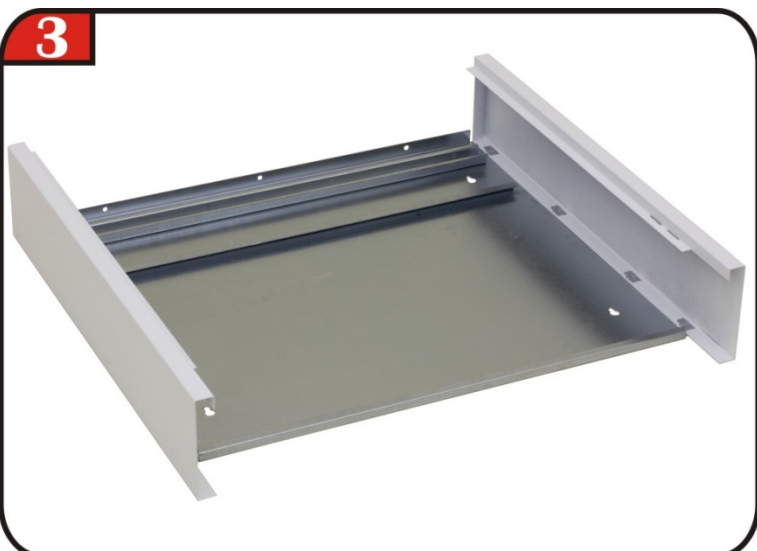
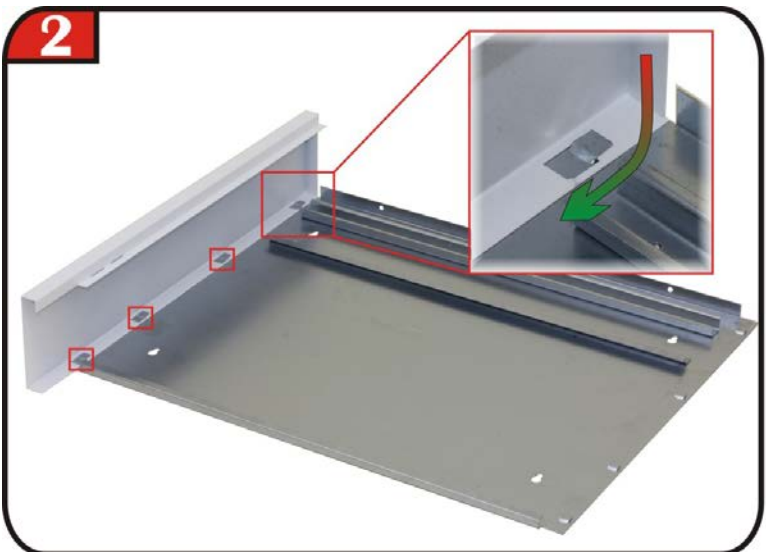
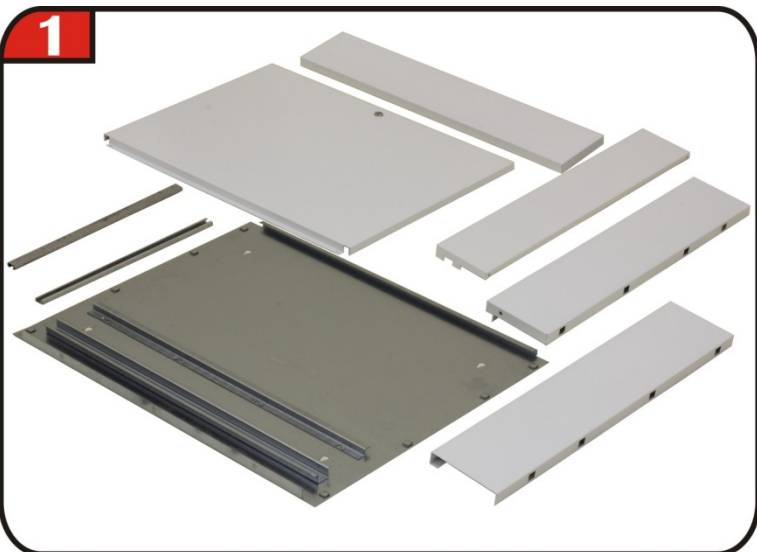


## Heizkreisverteilerschrank zur Selbstmontage

Heizkreisverteilerschränke für bis zu 2, 5, 7, 10, 12 oder 14 Heizkreise, Ausführung Aufputz



5



6



7



8



9



10



Beachten Sie, dass beim Einsatz von Regelstationen (wie im gezeigten Montagebeispiel), Wärmemengenzählern etc. die Verteilerschrankbreite entsprechend angepasst werden muss.