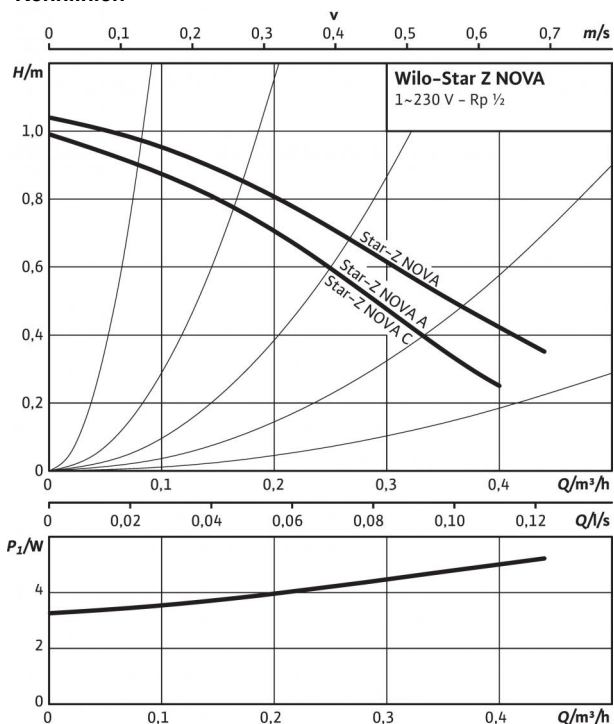
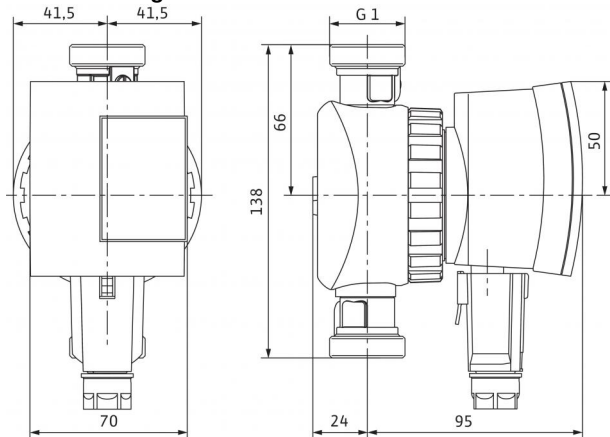


## Datenblatt: Star-Z NOVA A

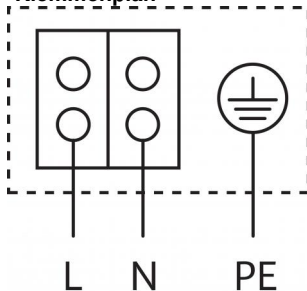
### Kennlinien



### Maßzeichnung Star-Z NOVA A und NOVA C



### Klemmenplan



Blockierstromfester Motor  
Wechselstrommotor (EM) 2-polig - 1~230 V, 50 Hz

### Zulässige Fördermedien (andere Medien auf Anfrage)

Trinkwasser und Wasser für Lebensmittelbetriebe gem. TrinkwV 2001

### Zulässiger Einsatzbereich

Temperaturbereich bei Einsatz in Trinkwasser-Zirkulationssystemen bei max. Umgebungstemperatur +40 °C im Kurzzeitbetrieb 2 h T

Temperaturbereich bei Einsatz in Trinkwasser-Zirkulationssystemen bei max. Umgebungstemperatur +40 °C

Max. zulässige Gesamthärte in Trinkwasser-Zirkulationssystemen

Maximal zulässiger Betriebsdruck  $P_{max}$

•

70 °C

+2 °C... +65 °C

3,57 mmol/l (20 °dH)

10 bar

### Rohranschlüsse

Gewinde

Rohrverschraubung

Nennweite Flansch

Baulänge L0

G 1

R ½

DN 15

138 mm

### Motor/Elektronik

Störaussendung

Störfestigkeit

Schutzart

Isolationsklasse

Netzanschluss

Drehzahl n

Leistungsaufnahme  $P_1$

Stromaufnahme I

Motorschutz

Kabel-Verschraubung Connector

EN 61000-6-3

EN 61000-6-2

IP 42

F

1~230 V, 50 Hz

3000 1/min

3 - 5 W

max. 0,05 A

nicht erforderlich  
(blockierstromfest)

11 PG

### Werkstoffe

Pumpengehäuse

Laufgrad

Pumpenwelle

Lager

Messing (CuZn40Pb2)

Kunststoff (PPE/PS - 30% GF)

Keramik

Kohle, kunstharz imprägniert

### Mindestzulaufhöhe am Saugstutzen zur Vermeidung von Kavitation bei Wasser-Fördertemperatur

Mindestzulaufhöhe bei 40 / 65 °C

0,5 / 2 m

### Bestellinformationen

Fabrikat

Typ

Art.-Nr.

Gewicht Netto ca. m

Wilo

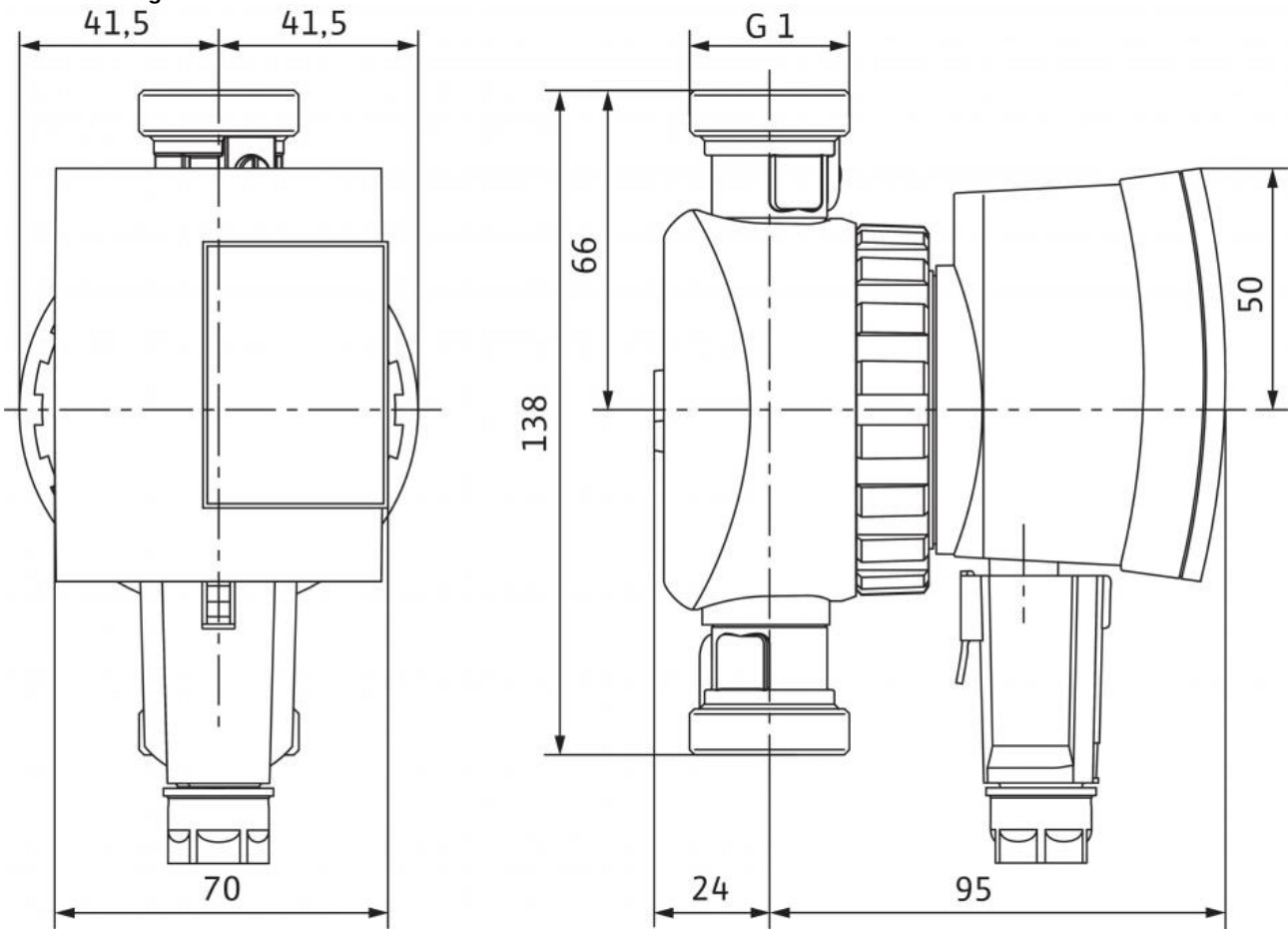
Star-Z NOVA A

4132751

1,11 kg

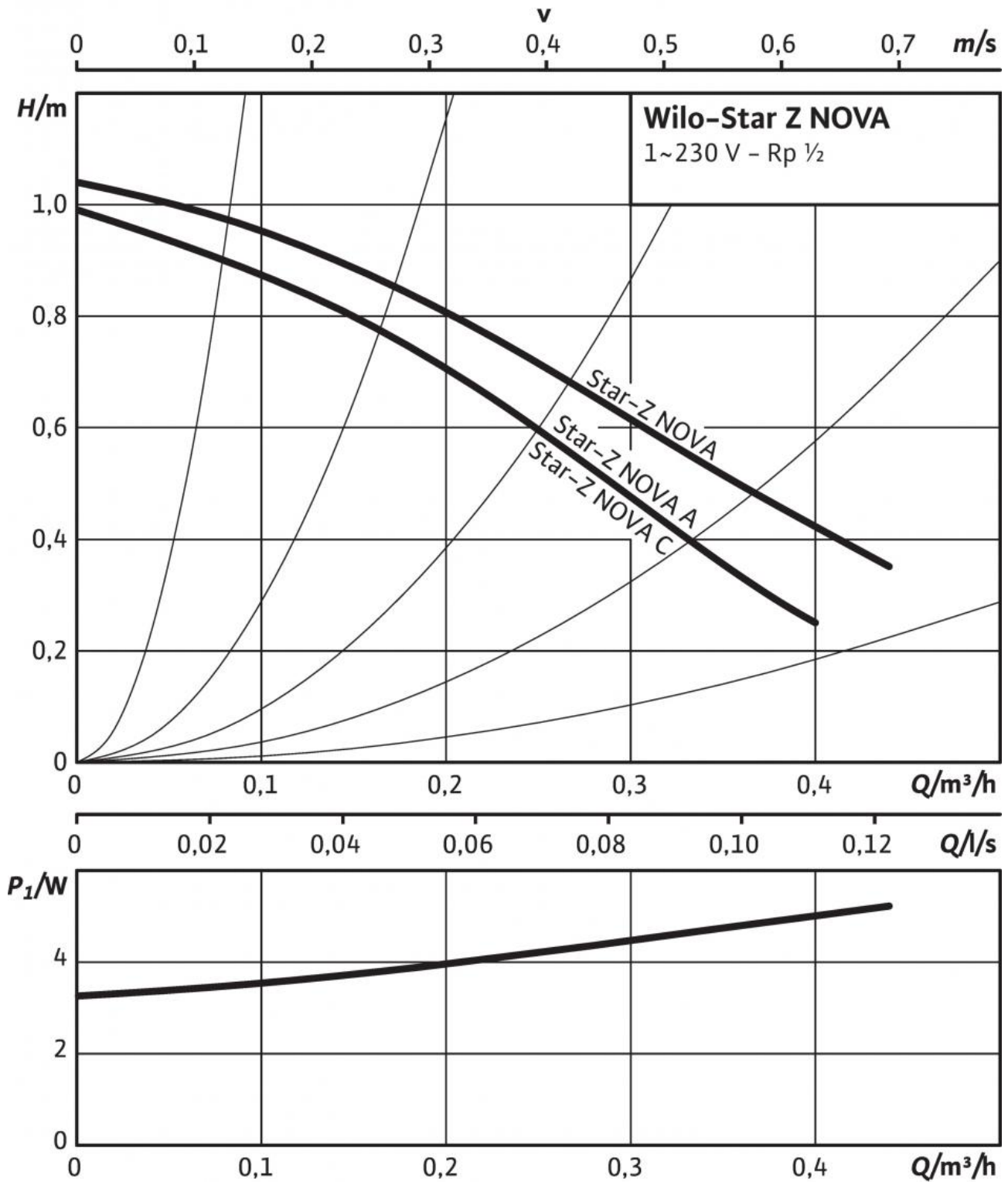
Maße und Maßzeichnungen: Star-Z NOVA A

Maßzeichnung



## Kennlinien: Star-Z NOVA A

Kennlinien



## Bestellinformation: Star-Z NOVA A

Fabrikat	Wilo
Typ	Star-Z NOVA A
Art.-Nr.	4132751
EAN-Nummer	4048482074740
Farbe	grün
Mindestbestellmenge	1
Mindestbestellmengeneinheit	PCE
Gewicht (Netto) <i>kg</i>	1
Länge (Netto) <i>mm</i>	119
Breite (Netto) <i>mm</i>	138
Höhe (Netto) <i>mm</i>	70
Gewicht (Brutto) <i>kg</i>	1.1
Länge (Brutto) <i>mm</i>	134
Breite (Brutto) <i>mm</i>	158
Höhe (Brutto) <i>mm</i>	117
Verpackungsart	Karton
Verpackungseigenschaft	Verkaufsverpackung
Anzahl pro Palette	320
Anzahl pro Layer	40

## Ausschreibungstext: Star-Z NOVA A

Diese Umwälzpumpe ist nur für Trinkwasser geeignet.

Trinkwarmwasser-Zirkulationspumpe Wilo-Star-Z NOVA (Nassläufer-Ausführung) für das Einfamilienhaus. Pumpe für Rohreinbau, blockierstromfester Synchronmotor mit hohem Anlaufdrehmoment. Messing-Pumpengehäuse, Noryl-Laufrad, Keramik-Welle. Einsetzbar für Trinkwasseranwendungen bis Härtegrad max. 20 °dH. Leistungsaufnahme von 3 - 5 W. Serienmäßig mit Wärmedämmschale, Gehäuse-Gewinde Rp ½.

Pumpe komplett mit Kugelabsper- und Rückschlagventil mit Gewinde G1.

### Werkstoffe

Pumpengehäuse: Messing (CuZn40Pb2)

Laufrad: Kunststoff (PPE/PS - 30% GF)

Pumpenwelle: Keramik

Lager: Kohle, kunstharz imprägniert

### Zulässige Fördermedien (andere Medien auf Anfrage)

Förderstrom max.  $Q_{max}$ : 0,3 m<sup>3</sup>/h

Förderhöhe max.  $H_{max}$ : 0,9 m

### Rohranschlüsse

Rohrverschraubung: R ½

Gewinde: G 1

Nennweite Flansch: DN 15

Baulänge  $L_0$ : 138 mm

### Motor/Elektronik

Störaussendung: EN 61000-6-3

Störfestigkeit: EN 61000-6-2

Schutzart: IP 42

Isolationsklasse: F

Netzanschluss: 1~230 V, 50 Hz

Max. Drehzahl  $n_{max}$ : 3000 1/min

Drehzahl  $n$ : 3000 1/min

Motornennleistung  $P_2$ : 0,9 W

Leistungsaufnahme 1~230 V  $P_1$ : 3 - 5 W

Strom bei 1~230V  $I$ : 0,05 A

Motorschutz: nicht erforderlich (blockierstromfest)

Kabelverschraubung PG: 11

### Bestellinformationen

Art.-Nr.: 4132751

EAN-Nummer: 4048482074740

Gewicht Netto ca.  $m$ : 1,1 kg

Fabrikat: Wilo

Bezeichnung: Wilo-Star-Z NOVA A