

Für den Betreiber

Betriebsanleitung



eloSTOR plus,
eloSTOR exclusive

VEN

AT, DE

Herausgeber/Hersteller

Vaillant GmbH

Berghäuser Str. 40 ■ D-42859 Remscheid
Tel. +49 21 91 18-0 ■ Fax +49 21 91 18-2810
info@vaillant.de ■ www.vaillant.de



Inhalt

Inhalt

1	Sicherheit	3
1.1	Handlungsbezogene Warnhinweise	3
1.2	Bestimmungsgemäße Verwendung.....	3
1.3	Allgemeine Sicherheitshinweise	4
2	Hinweise zur Dokumentation.....	6
2.1	Mitgeltende Unterlagen beachten	6
2.2	Unterlagen aufbewahren	6
2.3	Gültigkeit der Anleitung.....	6
3	Produktbeschreibung.....	6
3.1	Funktionselemente	6
3.2	Übersicht Bedienelemente.....	7
3.3	Anbringungsort des Typenschildes.....	7
3.4	Angaben auf dem Typenschild	7
3.5	CE-Kennzeichnung.....	7
4	Betrieb	7
4.1	Beschreibung der Funktionsweise des Temperaturwählers.....	7
4.2	Produkt in Betrieb nehmen	9
4.3	Frostschutz	9
4.4	ThermoSafe-Funktion	9
4.5	DropSafe-Funktion.....	9
5	Störungsbehebung	9
5.1	Störungen beheben	9
6	Wartung	9
6.1	Wartung	9
6.2	Produkt pflegen.....	9
7	Außerbetriebnahme	9
8	Recycling und Entsorgung	9
9	Garantie	10
10	Kundendienst.....	10
	Anhang	11
A	Störungen erkennen und beheben	11
	Stichwortverzeichnis	12

1 Sicherheit

1.1 Handlungsbezogene Warnhinweise

Klassifizierung der handlungsbezogenen Warnhinweise

Die handlungsbezogenen Warnhinweise sind wie folgt mit Warnzeichen und Signalwörtern hinsichtlich der Schwere der möglichen Gefahr abgestuft:

Warnzeichen und Signalwörter



Gefahr!

Unmittelbare Lebensgefahr oder Gefahr schwerer Personenschäden



Gefahr!

Lebensgefahr durch Stromschlag



Warnung!

Gefahr leichter Personenschäden



Vorsicht!

Risiko von Sachschäden oder Schäden für die Umwelt

1.2 Bestimmungsgemäße Verwendung

Bei unsachgemäßer oder nicht bestimmungsgemäßer Verwendung können Gefahren für Leib und Leben des Benutzers oder Dritter bzw. Beeinträchtigungen des Produkts und anderer Sachwerte entstehen.

Das Produkt ist als offener Wärmeerzeuger ausschließlich für die Warmwasserbereitung vorgesehen.

Der Elektro-Warmwasserspeicher ist für die Erwärmung von Trinkwasser gemäß den geltenden Qualitätsnormen vorgesehen. Bei Trinkwasser von schlechter Qualität besteht die Gefahr von Korrosionsbildung am Produkt.

Dieses Produkt funktioniert ausschließlich in Verbindung mit Niederdruckarmaturen.

Die Montage ist ausschließlich in vertikaler Einbaulage an der Wand zulässig.

Die bestimmungsgemäße Verwendung beinhaltet:

- das Beachten der beiliegenden Betriebsanleitungen des Produkts sowie aller weiteren Komponenten der Anlage
- die Einhaltung aller in den Anleitungen aufgeführten In-

1 Sicherheit

spektions- und Wartungsbedingungen.

Dieses Produkt kann von Kindern ab 8 Jahren und darüber sowie von Personen mit verringerten physischen, sensorischen oder mentalen Fähigkeiten oder Mangel an Erfahrung und Wissen benutzt werden, wenn sie beaufsichtigt oder bezüglich des sicheren Gebrauchs des Produktes unterwiesen wurden und die daraus resultierenden Gefahren verstehen. Kinder dürfen nicht mit dem Produkt spielen. Reinigung und Benutzer-Wartung dürfen nicht von Kindern ohne Beaufsichtigung durchgeführt werden.

Eine andere Verwendung als die in der vorliegenden Anleitung beschriebene oder eine Verwendung, die über die hier beschriebene hinausgeht, gilt als nicht bestimmungsgemäß. Nicht bestimmungsgemäß ist auch jede unmittelbare kommerzielle und industrielle Verwendung.

Achtung!

Jede missbräuchliche Verwendung ist untersagt.

1.3 Allgemeine Sicherheitshinweise

1.3.1 Lebensgefahr durch Veränderungen am Produkt oder im Produktumfeld

- ▶ Entfernen, überbrücken oder blockieren Sie keinesfalls die Sicherheitseinrichtungen.
- ▶ Manipulieren Sie keine Sicherheitseinrichtungen.
- ▶ Zerstören oder entfernen Sie keine Plomben von Bauteilen.
- ▶ Nehmen Sie keine Veränderungen vor:
 - am Produkt
 - an den Zuleitungen für Wasser und Strom
 - an den Ablaufleitungen
 - an baulichen Gegebenheiten, die Einfluss auf die Betriebssicherheit des Produkts haben können

1.3.2 Gefahr durch Fehlbedienung

Durch Fehlbedienung können Sie sich selbst und andere gefährden und Sachschäden verursachen.

- ▶ Lesen Sie die vorliegende Anleitung und alle mitgeltenden Unterlagen sorgfältig durch, insb. das Kapitel "Sicherheit" und die Warnhinweise.
- ▶ Führen Sie nur diejenigen Tätigkeiten durch, zu denen die



vorliegende Betriebsanleitung anleitet.

1.3.3 Verletzungsgefahr und Risiko eines Sachschadens durch unsachgemäße oder unterlassene Wartung und Reparatur

- ▶ Versuchen Sie niemals, selbst Wartungsarbeiten oder Reparaturen an Ihrem Produkt durchzuführen.
- ▶ Lassen Sie Störungen und Schäden umgehend durch einen Fachhandwerker beheben.
- ▶ Halten Sie die vorgegebenen Wartungsintervalle ein.

1.3.4 Sachschäden bei Verwendung einer Schaltuhr

Wenn Sie eine Schaltuhr verwenden, kann es bei einem Fehler zu einer ungewollten Rücksetzung des Sicherheitstemperaturbegrenzers kommen. Die ungewollte Rücksetzung des Produkts kann zu Sachschäden am Produkt führen.

- ▶ Verwenden Sie zur Steuerung des Produkts keine Schaltuhr.



2 Hinweise zur Dokumentation

2 Hinweise zur Dokumentation

2.1 Mitgeltende Unterlagen beachten

- ▶ Beachten Sie unbedingt alle Betriebsanleitungen, die Komponenten der Anlage beiliegen.

2.2 Unterlagen aufbewahren

- ▶ Bewahren Sie diese Anleitung sowie alle mitgeltenden Unterlagen zur weiteren Verwendung auf.

2.3 Gültigkeit der Anleitung

Diese Anleitung gilt ausschließlich für folgende Produkte:

Produkt - Artikelnummer

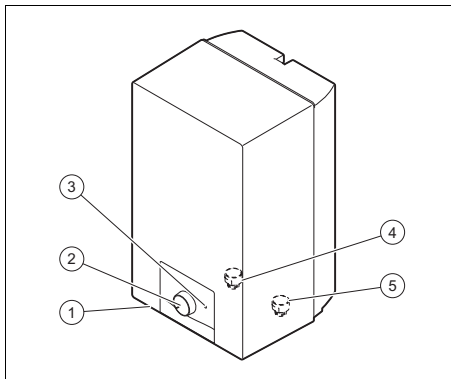
Gültigkeit: VEN 5/7-5 U
ODER VEN 5/7-5 O
ODER VEN 5/7-7 U
ODER VEN 5/7-7 U S1

VEN 5/7-5_U	0010021140, 0010021141, 0010021142
VEN 5/7-5_O	0010021139
VEN 5/7-7_U	0010021138
VEN 5/7-7_U_S1	0010021424

3 Produktbeschreibung

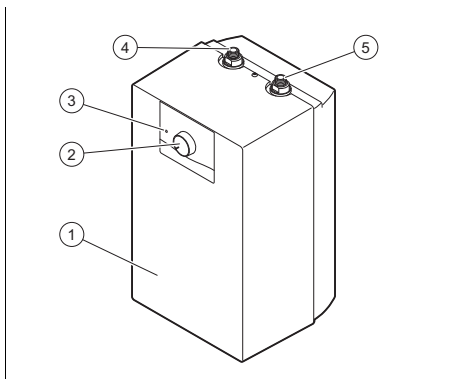
3.1 Funktionselemente

Gültigkeit: Installation über der Arbeitsfläche



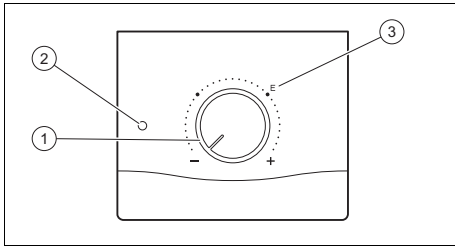
- | | |
|----------------------|----------------------|
| 1 Warmwasserspeicher | 4 Warmwasserauslauf |
| 2 Temperaturwähler | 5 Kaltwassereinfluss |
| 3 Heizkontrolllampe | |

Gültigkeit: Installation unter der Arbeitsfläche



- | | |
|----------------------|----------------------|
| 1 Warmwasserspeicher | 4 Warmwasserauslauf |
| 2 Temperaturwähler | 5 Kaltwassereinfluss |
| 3 Heizkontrolllampe | |

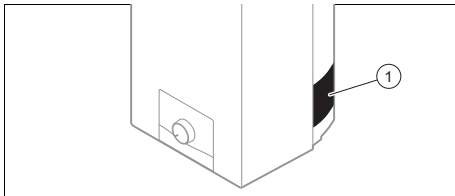
3.2 Übersicht Bedienelemente



- | | | | |
|---|------------------|---|---------------------------|
| 1 | Temperaturwähler | 3 | Energie-sparender Betrieb |
| 2 | Kontrolllampe | | |

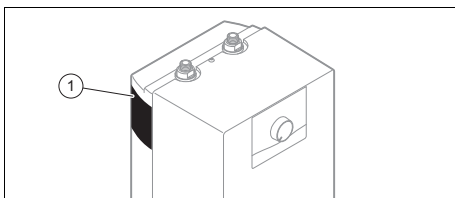
3.3 Anbringungsort des Typenschildes

Gültigkeit: Installation über der Arbeitsfläche



- 1 Typenschild

Gültigkeit: Installation unter der Arbeitsfläche



- 1 Typenschild

3.4 Angaben auf dem Typenschild

Angaben auf dem Typenschild	Bedeutung
Serialnummer	Dient zur Identifizierung; 7. bis 16. Ziffer = Artikelnummer des Produkts
VEN ...	Systemkomponente für die Warmwasserbereitung
eloSTOR	Produktbezeichnung

Angaben auf dem Typenschild	Bedeutung
kW	Nennleistung
230 V 50 Hz	Spannung – Frequenz
MPa	Maximaler Druck
IP (z. B. X4D)	Schutzgrad gegen Wasser

3.5 CE-Kennzeichnung



Mit der CE-Kennzeichnung wird dokumentiert, dass die Produkte gemäß dem Typenschild die grundlegenden Anforderungen der einschlägigen Richtlinien erfüllen.

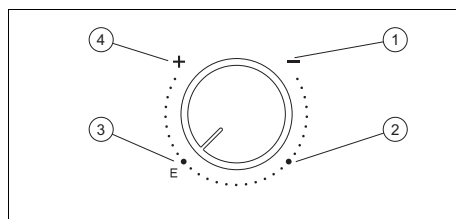
Die Konformitätserklärung kann beim Hersteller eingesehen werden.

4 Betrieb

4.1 Beschreibung der Funktionsweise des Temperaturreglers

Gültigkeit: eloSTOR plus, Installation über der Arbeitsfläche

ODER eloSTOR exclusive, Installation über der Arbeitsfläche

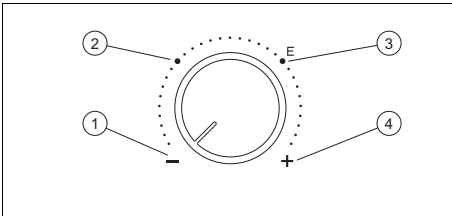


- | | | | |
|---|-------------------------|---|-------------------------------|
| 1 | Frostschutz | 3 | Energie-sparender Betrieb |
| 2 | Wassertemperatur: 40 °C | 4 | Betrieb mit Maximaltemperatur |

4 Betrieb

Gültigkeit: eloSTOR plus, Installation unter der Arbeitsfläche

ODER eloSTOR exclusive, Installation unter der Arbeitsfläche



- | | | | |
|---|-------------------------|---|-------------------------------|
| 1 | Frostschutz | 3 | Energie-sparender Betrieb |
| 2 | Wassertemperatur: 40 °C | 4 | Betrieb mit Maximaltemperatur |



Warnung! Verbrühungsgefahr durch heißes Wasser

An den Warmwasserzapfstellen besteht bei Temperaturen über 60 °C Verbrühungsgefahr. Kleinkinder oder ältere Menschen können schon bei geringeren Temperaturen gefährdet sein.

- Wählen Sie die Wassertemperatur so, dass niemand gefährdet wird.

Wenn der Temperaturwähler auf **(1)** steht, dann wird das Wasser im Speicher vor dem Einfrieren geschützt, sofern der Speicher am Stromnetz angeschlossen ist. Die Temperatur sinkt nicht unter 8 °C. Der Hahn und die Schläuche sind nicht vor dem Einfrieren geschützt.

Wenn der Temperaturwähler auf **(2)** steht, dann liegt die mittlere Warmwassertemperatur bei 40 °C. Aus hygienischen Gründen sollte diese Stellung nur in begrenztem Maße gewählt werden.

Wenn der Temperaturwähler auf **(3)** steht, dann liegt die mittlere Warmwassertemperatur bei 60 °C. Diese Regelstellung ist am besten geeignet für den üblichen Warmwasserbedarf. Auf diese Weise wird der Speicher sparsam betrieben und die Kalkbildung gering gehalten.

Wenn der Temperaturwähler auf **(4)** steht, dann liegt die mittlere Warmwassertemperatur bei 85 °C. Diese Regelstellung sollte nur im Falle eines speziellen Warmwasserbedarfs gewählt werden.

Wenn der Temperaturwähler auf **(1)** steht, dann wird das Wasser im Speicher vor dem Einfrieren geschützt, sofern der Speicher am Stromnetz angeschlossen ist. Die Temperatur sinkt nicht unter 8 °C. Der Hahn und die Schläuche sind nicht vor dem Einfrieren geschützt.

Wenn der Temperaturwähler auf **(2)** steht, dann liegt die mittlere Warmwassertemperatur bei 40 °C. Aus hygienischen Gründen sollte diese Stellung nur in begrenztem Maße gewählt werden.

Wenn der Temperaturwähler auf **(3)** steht, dann liegt die mittlere Warmwassertemperatur bei 60 °C. Diese Regelstellung ist am besten geeignet für den üblichen Warmwasserbedarf. Auf diese Weise wird der Speicher sparsam betrieben und die Kalkbildung gering gehalten.

Wenn der Temperaturwähler auf **(4)** steht, dann liegt die mittlere Warmwassertemperatur bei 85 °C. Diese Regelstellung sollte nur im Falle eines speziellen Warmwasserbedarfs gewählt werden.

Gültigkeit: eloSTOR plus

Während des Aufheizvorgangs kann aufgrund von Wärmeausdehnung Warmwasser aus dem Hahn auslaufen. Dies ist bei einem offenen Speicher völlig normal. Das Auslaufen von Wasser lässt sich nicht vermeiden, auch nicht durch stärkeres Festziehen der Armatur.

4.2 Produkt in Betrieb nehmen

- ▶ Nehmen Sie das Produkt nur dann in Betrieb, wenn die Verkleidung vollständig geschlossen ist.

4.3 Frostschutz

Damit die Frostschutzeinrichtungen permanent betriebsbereit sind, müssen Sie das System eingeschaltet lassen.

4.4 ThermoSafe-Funktion

Gültigkeit: eloSTOR exclusive

Beim Aufheizen des Wassers verhindert die ThermoSafe-Funktion eine Erwärmung der Armatur.

4.5 DropSafe-Funktion

Gültigkeit: eloSTOR exclusive

Beim Aufheizen des Wassers von 10 °C auf 85 °C dehnt dieses sich um etwa 3 % aus. Durch die DropSafe-Funktion wird vermieden, dass bei steigender Temperatur sich ausdehnendes Wasser aus dem Hahn ausläuft.

5 Störungsbehebung

5.1 Störungen beheben

Bei dauerhaften Fehlern muss die Sperung manuell zurückgesetzt werden. Erst wenn die Störung behoben ist, kann der Betrieb wieder aufgenommen werden.

- ▶ Beheben Sie die Störungen anhand der Tabelle im Anhang.
- ▶ Wenn Sie die Störung nicht beheben können, dann wenden Sie sich an Ihren Fachhandwerker.

6 Wartung

6.1 Wartung

Voraussetzung für dauernde Betriebsbereitschaft und –sicherheit, Zuverlässigkeit und hohe Lebensdauer des Produkts sind eine jährliche Inspektion und eine zweijährliche Wartung des Produkts durch einen Fachhandwerker. Abhängig von den Ergebnissen der Inspektion kann eine frühere Wartung notwendig sein.

6.2 Produkt pflegen



Vorsicht!

Risiko eines Sachschadens durch ungeeignete Reinigungsmittel!

- ▶ Verwenden Sie keine Sprays, keine Scheuermittel, Spülmittel, lösungsmittel- oder chlorhaltigen Reinigungsmittel.
-
- ▶ Reinigen Sie die Verkleidung mit einem feuchten Tuch und etwas lösungsmittelfreier Seife.

7 Außerbetriebnahme

- ▶ Lassen Sie das Produkt von einem Fachhandwerker außer Betrieb nehmen.

8 Recycling und Entsorgung

- ▶ Überlassen Sie die Entsorgung der Verpackung dem Fachhandwerker, der das Produkt installiert hat.



Wenn das Produkt mit diesem Zeichen gekennzeichnet ist:

- ▶ Entsorgen Sie das Produkt in diesem Fall nicht über den Hausmüll.

9 Garantie

- Geben Sie stattdessen das Produkt an einer Sammelstelle für Elektro- oder Elektronik-Altgeräte ab.



Wenn das Produkt Batterien enthält, die mit diesem Zeichen gekennzeichnet sind, dann können die Batterien gesundheits- und umweltschädliche Substanzen enthalten.

- Entsorgen Sie die Batterien in diesem Fall an einer Sammelstelle für Batterien.

9 Garantie

Gültigkeit: Deutschland
ODER Österreich

Herstellergarantie gewähren wir nur bei Installation durch einen anerkannten Fachhandwerksbetrieb.

Dem Eigentümer des Geräts räumen wir diese Herstellergarantie entsprechend den Vaillant Garantiebedingungen ein. Garantiarbeiten werden grundsätzlich nur von unserem Kundendienst ausgeführt. Wir können Ihnen daher etwaige Kosten, die Ihnen bei der Durchführung von Arbeiten an dem Gerät während der Garantiezeit entstehen, nur dann erstatten, falls wir Ihnen einen entsprechenden Auftrag erteilt haben und es sich um einen Garantiefall handelt.

10 Kundendienst

Gültigkeit: Österreich

Vaillant Group Austria GmbH
Clemens-Holzmeister-Straße 6
1100 Wien
Österreich

E-Mail Kundendienst: termin@vaillant.at

Internet Kundendienst:
<http://www.vaillant.at/werks-kundendienst/>

Telefon: 05 7050-2100 (zum Regionaltarif österreichweit, bei Anrufen aus dem Mobilfunknetz ggf. abweichende Tarife - nähere Information erhalten Sie bei Ihrem Mobilnetzbetreiber)

Der flächendeckende Kundendienst für ganz Österreich ist täglich von 0 bis 24 Uhr erreichbar. Vaillant Kundendiensttechniker sind 365 Tage für Sie unterwegs, sonn- und feiertags, österreichweit.

Gültigkeit: Deutschland

Vaillant Kundendienst: 018 06 999150 (20 Cent/Anruf aus dem deutschen Festnetz, aus dem Mobilfunknetz max. 60 Cent/Anruf.)

Anhang**A Störungen erkennen und beheben**

Störung	Störungsbehebung
Das Produkt hat sich ausgeschaltet.	<ul style="list-style-type: none"><li data-bbox="580 300 1092 326">– Prüfen Sie, ob der Kaltwasserhahn geöffnet ist.<li data-bbox="580 326 1092 378">– Prüfen Sie, ob das Produkt an das Stromnetz angeschlossen ist.<li data-bbox="580 378 1092 421">– Drehen Sie am Temperaturwähler und prüfen Sie, ob die Kontrollleuchte aufleuchtet.

Stichwortverzeichnis

Stichwortverzeichnis

C

CE-Kennzeichnung 7

F

Frostschutz 9

P

Produkt pflegen 9

R

Reparatur 5

S

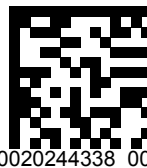
Störungen beheben 9

U

Unterlagen 6

W

Wartung 5, 9



0020244338_00

0020244338_00 ■ 21.12.2016

Lieferant

Vaillant Group International GmbH

Berghauser Strasse 40 ■ 42859 Remscheid

Tel. +49 21 91 18-0

www.vaillant.info

Vaillant Group Austria GmbH

Clemens-Holzmeister-Straße 6 ■ 1100 Wien

Telefon 05 7050 ■ Telefax 05 7050-1199

Telefon 05 7050-2100 (zum Regionaltarif österreichweit, bei Anrufen aus dem Mobilfunknetz ggf. abweichende Tarife - nähere Information erhalten Sie bei Ihrem Mobilnetzbetreiber)

info@vaillant.at ■ termin@vaillant.at

www.vaillant.at ■ www.vaillant.at/werkskundendienst/

© Diese Anleitungen, oder Teile davon, sind urheberrechtlich geschützt und dürfen nur mit schriftlicher Zustimmung des Herstellers vervielfältigt oder verbreitet werden.

Technische Änderungen vorbehalten.