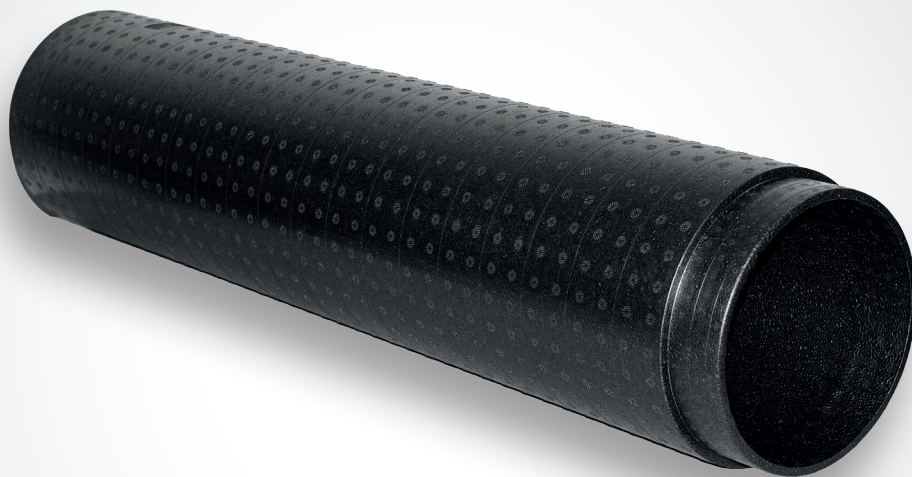


Zehnder ComfoPipe Compact

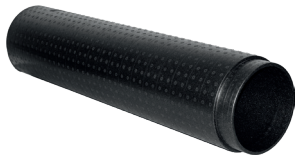
Technische Spezifikation für Anschluss-System



Allgemein

Zehnder ComfoPipe Compact ist ein selbsttragendes und leichtes Rohrsystem für die Außen- und Fortluft sowie für die Zu- und Abluft. Das Anschluss-System verfügt über passgenaue, steckbare und robuste Anschlüsse und weist sehr hohe Wärmedämmeigenschaften auf. Zudem erfüllt es mit seiner geschlossenenporigen und dampfdichten Oberfläche auch die Dichtigkeitsklassen bis zur Klasse D.

Für eine normkonforme Dämmung bis 60 mm ist das Rohrsystem ComfoPipe Plus erhältlich.



ComfoPipe Compact Rohr



ComfoPipe Compact Bogen



ComfoPipe Compact Muffe

Nutzen

- **Alles aus einer Hand:** mit Luftverteilsystem und Komfort-Lüftungsgerät sind alle Komponenten für das komplette Lüftungssystem verfügbar
- **Einfache Montage** dank modularem Aufbau und kompakten Dimensionen

Technische Daten

Zehnder ComfoPipe Compact	
Materialstärke	15 mm
λ	0,037 W/m ² K
Einsatzbereich	-25°C bis 60°C
Brandklasse	B2
Material	Extrudiertes Polypropylen

Artikelnummern

Bezeichnung	Artikelnummer
ComfoPipe Compact Rohr 125, L=1000 mm, D= 155 / 125 mm	990 328 690
ComfoPipe Compact Rohr 160, L=1000 mm, D= 190 / 160 mm	990 328 693
ComfoPipe Compact Rohr 200, L=1000 mm, D= 230 / 200 mm	990 328 696
ComfoPipe Compact Bogen 125, 45 Grad, D= 155 / 125 mm	990 328 691
ComfoPipe Compact Bogen 160, 45 Grad, D= 190 / 160 mm	990 328 694
ComfoPipe Compact Bogen 200, 45 Grad, D= 230 / 200 mm	990 328 697
ComfoPipe Compact Muffe 125, D= 179 / 155 mm	990 328 692
ComfoPipe Compact Muffe 160, D= 214 / 190 mm	990 328 695
ComfoPipe Compact Muffe 200, D= 254 / 230 mm	990 328 698

Ausschreibungstexte

Das Zehnder ComfoPipe Compact Rohrsystem 125 mm (bzw. 160 und 200 mm) eignet sich zur Verwendung in der Außen- und Fortluft sowie Zu- und Abluft.

Das Rohrmaterial, extrudiertes Polypropylen, ist ein äußerst leichter, dampfdiffusionsdichter sowie gedämmter Werkstoff. Dank der dreistufig-dichtenden, angeformten Verbindungsstellen ist eine sichere und luftdichte Verbindung innerhalb des Rohrsystems möglich. Ein bauseitiges Verkleben der Stoßstelle ist nicht mehr notwendig.

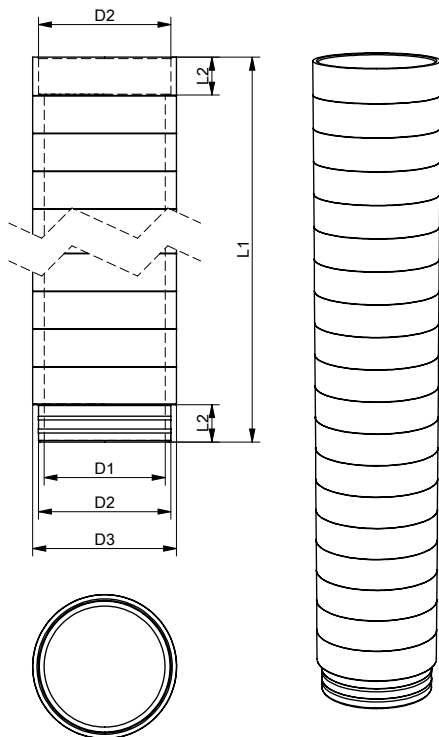
Das Rohrsystem besteht aus einem Längenelement von 1000 mm Gesamtlänge, einer Muffe zur Verbindung von gekürzten Rohrstücken ohne Verbindungsprofil sowie einem Bogen von 45°.

Zur einfachen Montage sind auf den Rohrelementen Längenmarkierungen angebracht.

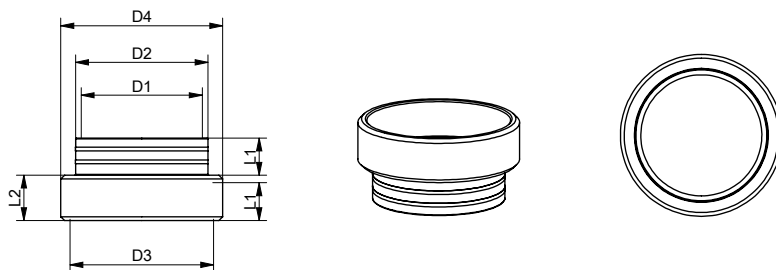
Maßskizzen

D1	D2	D3	D4	L1	L2
Rohrelement					
125 mm	140 mm	155 mm	-	1000 mm	50 mm
160 mm	175 mm	190 mm	-	1000 mm	50 mm
200 mm	215 mm	230 mm	-	1000 mm	50 mm
Muffe					
125 mm	140 mm	155 mm	179 mm	50 mm	60 mm
160 mm	175 mm	190 mm	214 mm	50 mm	60 mm
200 mm	215 mm	230 mm	254 mm	50 mm	60 mm

Rohrelement

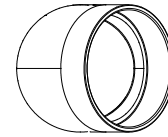
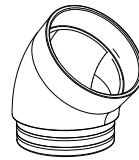
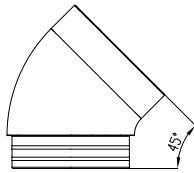
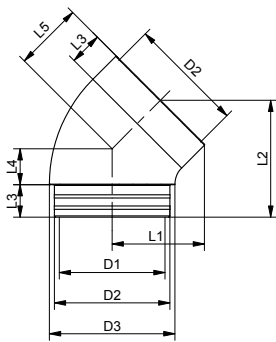


Muffe

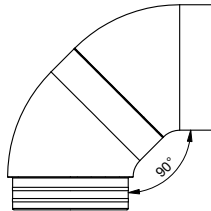
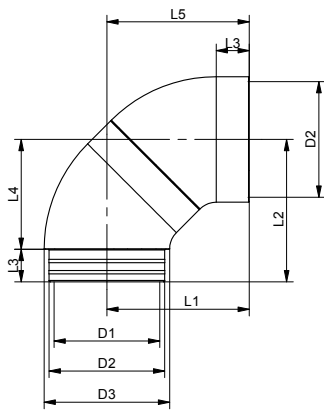


D1	D2	D3	L1	L2	L3	L4	L5
Bogen 45°							
125 mm	140 mm	155 mm	118 mm	152 mm	50 mm	40 mm	98 mm
160 mm	175 mm	190 mm	140 mm	177 mm	50 mm	55 mm	104 mm
200 mm	215 mm	230 mm	166 mm	205 mm	50 mm	71 mm	120 mm
Bogen 90° (2 x Bogen 45°)							
125 mm	140 mm	155 mm	181 mm	181 mm	50 mm	131 mm	181 mm
160 mm	175 mm	190 mm	216 mm	216 mm	50 mm	166 mm	216 mm
200 mm	215 mm	230 mm	256 mm	256 mm	50 mm	206 mm	256 mm

Bogen 45°

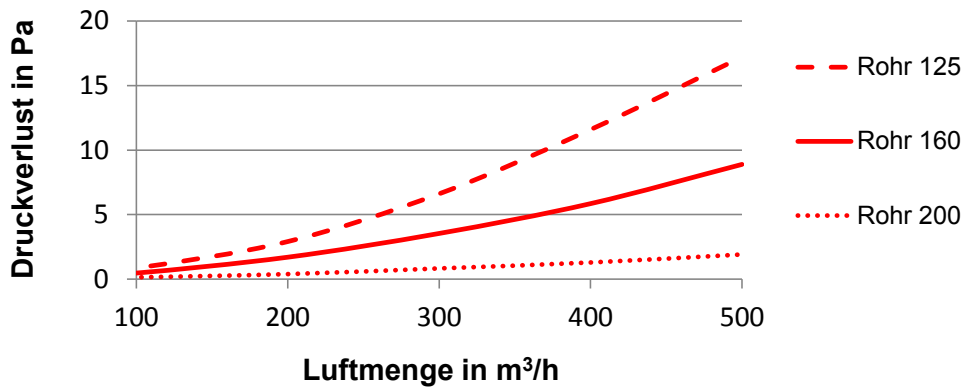


Bogen 90° (2 x Bogen 45°)

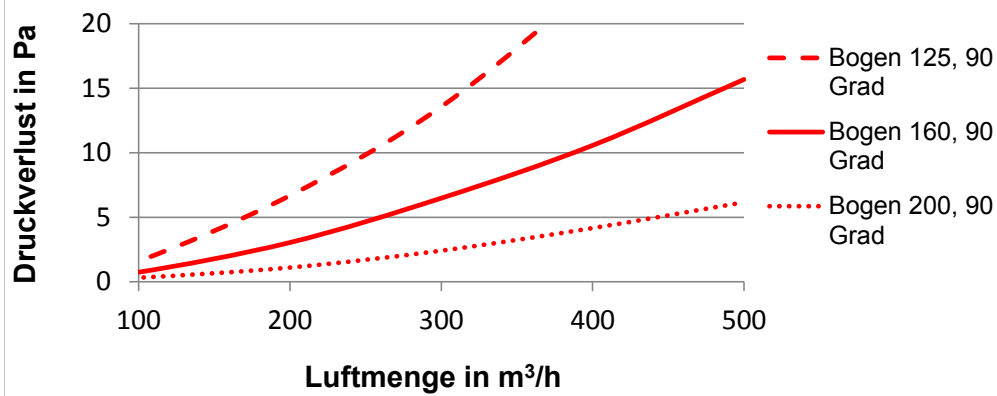


Druckverlustdiagramme

Rohre



Bögen 90 Grad



Bögen 45 Grad

