



Thermostatkopf **startec 2**



Thermostatkopf **startec 4**



Thermostatkopf **rotherm 2**

Zubehör

Stand: 05/2016 / Technische Änderungen vorbehalten

Thermostatische Regelelemente

DE

Inhalt

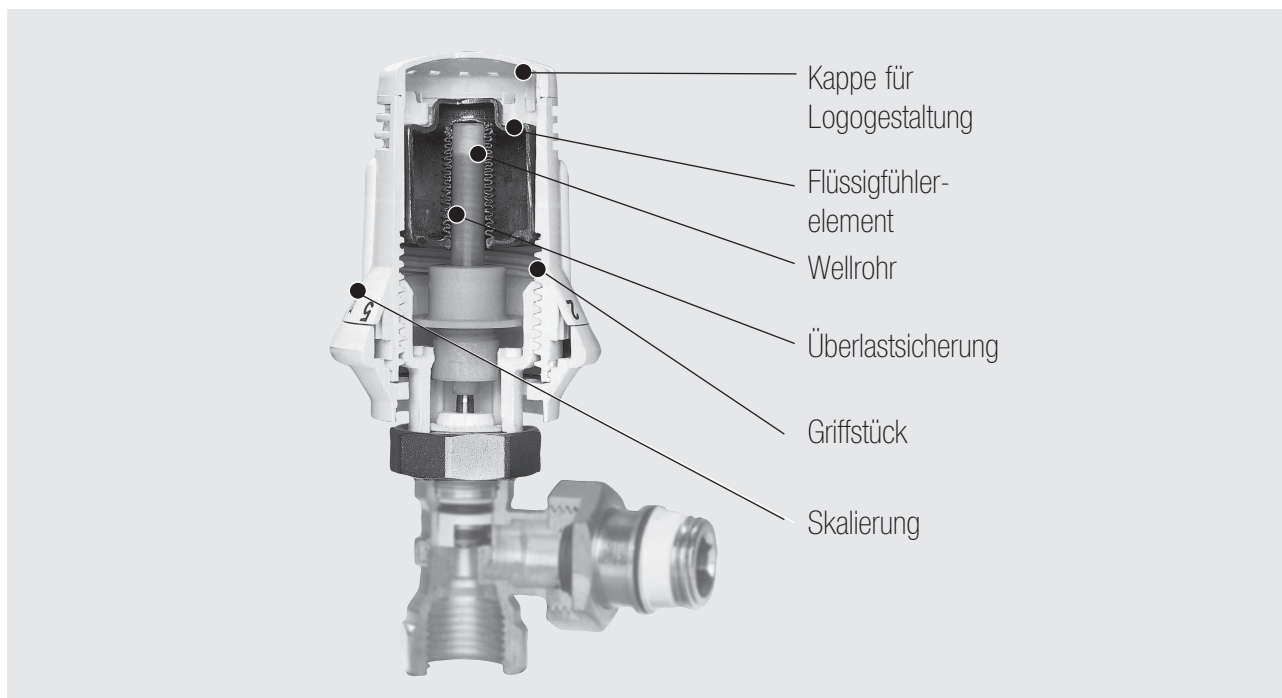
Titel	Seite
Thermostatkopf startec 2	3
Thermostatkopf startec 4	10
Thermostatkopf rotherm 2	16
Zubehör	19

Thermostatkopf **startec 2**



- der Rossweiner **startec 2** zeichnet sich vor allem durch hohen Bedienkomfort aus
- die Verschmutzungsanfälligkeit wird durch Wegfall der Nut zwischen Bodenplatte und Käfig-Bauteil erheblich verringert
- einfach zu bedienende und funktionssichere Drehwinkelblockierung
- der **startec 2** wird in den Ausführungen angeboten: – Gewindeanschluss (M 30 x 1,5; M 33 x 2) – Klemmanschluss
- lieferbar sind auch die Varianten als Fernfühler, in Ausführung mit Sonderfarbe oder mit speziellem Logoaufdruck
- in der Ausführung mit Gewindeanschluss M 30 x 1,5 sowie mit Klemmanschluss eignet sich der **startec 2** sowohl für den Einsatz an Heizkörpern mit konventionellem Anschluss (Thermostatventil) als auch für Kompaktheizkörper mit integrierter Ventilmantur
- **startec 2** klassifiziert nach „TELL-Thermostatic Efficiency Label“ in der Energieeffizienz Klasse A

Konstruktiver Aufbau



Thermostatkopf **startec 2**



Partnerkopfaktion

- auf der Endkappe des Thermostatkopfes kann eine individuelle Logogestaltung (Installateur, Auftraggeber o.ä.) vorgenommen werden, z.B. als langfristiger Werbeträger
- der Aufdruck erfolgt standardgemäß in einfarbig Eisengrau
- mehrfarbige Aufdrucke auf Anfrage (aufpreispflichtig)

Begrenzter Einstellbereich

- auf Kundenwunsch kann der Thermostatkopf werksseitig auf einen gewünschten Regelbereich voreingestellt werden
- Beachten: dieser Einstellbereich ist nicht mehr änderbar

- dazu ist zu der Bestell-Nummer der Bereich mit anzugeben

(z. B. **135 529 0** /

1	6
---	---

 -

2	4
---	---

)

Temperaturblockierung



Die Wunschtemperatur kann mit Einhandbedienung am Thermostat eingestellt werden.

- Schieber aus seiner Verriegelungsstellung in Richtung Thermostatventil bewegen
- die Wunschtemperatur ist über den gesamten Drehbereich (0 – 5 oder * – 5) verstellbar
- bleibt der Schieber in entriegelter Position, ist der Thermostat uneingeschränkt verstellbar



Durch Zurückbewegen des Schiebers in Richtung Griffkappe ist die Wunschtemperatur gegen unbeabsichtigtes Verstellen blockiert.

- diese Blockierung muss jedoch nicht vorgenommen werden
- für diesen Fall bleibt der Schieber in entriegelter Position

Thermostatkopf **startec 2**

Anschluss M 30 x 1,5

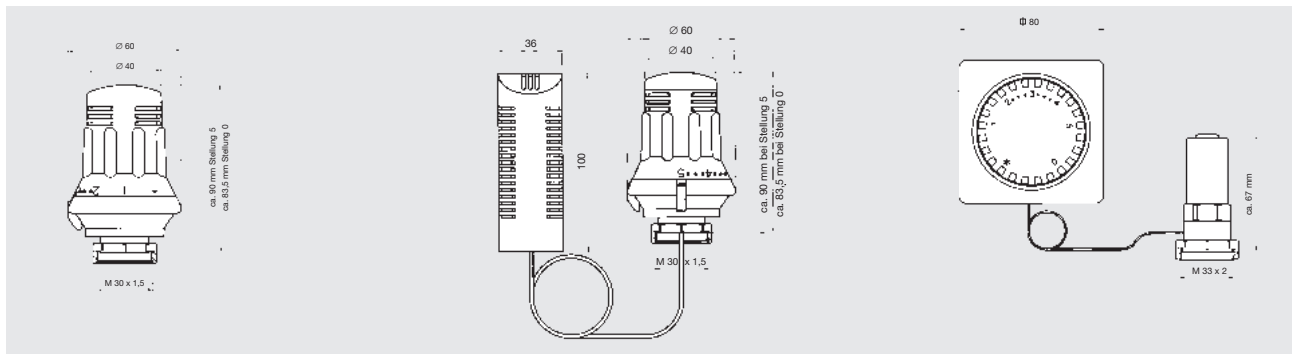


Technische Daten

Sollwertbereich	7 – 28 °C	
Stellung	• 0	Absperrung bis 0 °C (optional)
	• *	ca. 7 °C (Frostschutzstellung)
	• 1	ca. 12 °C
	• 2	ca. 16 °C
	• 3	ca. 20 °C
	• 4	ca. 24 °C
	• 5	> 24 °C
Jede Teilmarkierung (Punkte) zwischen den Ziffern entspricht einer Raumtemperatur von ca. 1 °C		

Hysterese	0,2 K
Einfluss der Heizmitteltemperatur	mit eingebautem Fühler 0,8 K/30 K
	mit Fernfühler 0,2 K/30 K
	mit Fernübertragung 0,2 K/30 K
Differenzdruckeinfluss	0,3 K
Schließzeit	22 Minuten

Baumaße



Lieferprogramm

Thermostatkopf **startec 2** mit Flüssigfühler

Ausführung	Art.-Nr.	VPE	Bestell-Nr.
mit Nullstellung	74.41*	10	135 239 2
ohne Nullstellung	74.415*	10	135 300 2

Thermostatkopf **startec 2** mit Flüssigfühler

- mit Fernfühler

mit Nullstellung

Fühlerlänge	Art.-Nr.	VPE	Bestell-Nr.
0,6 m	74.421	1	135 301 2
2,0 m	74.422	1	135 240 2
5,0 m	74.424	1	135 302 2
10,0 m	74.426	1	135 303 2

Thermostatkopf **startec 2** mit Flüssigfühler

- mit Fernverstellung

mit Nullstellung

Fühlerlänge	Art.-Nr.	VPE	Bestell-Nr.
2,0 m		1	135 370 2
5,0 m		1	135 371 2

Thermostatkopf **startec 2** mit begrenztem Einstellbereich

Ausführung	VPE	Bestell-Nr./Ergänzung
Gewindeanschluss M 30 x 1,5	1	135 529 2 <input type="checkbox"/> <input type="checkbox"/> - <input type="checkbox"/> <input type="checkbox"/>

Bitte beachten: Thermostatköpfe mit begrenztem Einstellbereich vor Ort nicht mehr veränderbar!

Bestellbeispiel: In der Spalte „Ergänzung“ wird der gewünschte Nenntemperaturbereich eingetragen z. B. 135 530 0 / - (Einstellbereich zwischen 17 und 23°C)



Thermostatkopf **startec 2**

Klemmanschluss

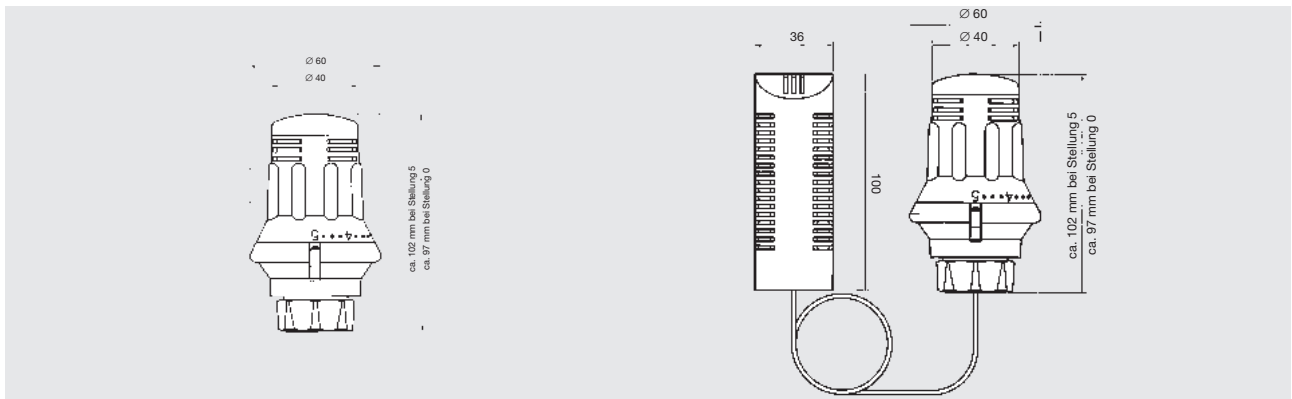


Technische Daten

Sollwertbereich	7 – 28 °C	
Stellung	• 0	Absperrung bis 0 °C (optional)
	• *	ca. 7 °C (Frostschutzstellung)
	• 1	ca. 12 °C
	• 2	ca. 16 °C
	• 3	ca. 20 °C
	• 4	ca. 24 °C
	• 5	> 24 °C
Jede Teilmarkierung (Punkte) zwischen den Ziffern entspricht einer Raumtemperatur von ca. 1 °C		

Hysterese	0,2 K
Einfluss der Heizmitteltemperatur	mit eingebautem Fühler 0,8 K/30 K
	mit Fernfühler 0,2 K/30 K
	mit Fernübertragung 0,2 K/30 K
Differenzdruckeinfluss	0,3 K
Schließzeit	22 Minuten

Baumaße



Lieferprogramm

Thermostatkopf **startec 2** mit Flüssigfühler

Ausführung	Art.-Nr.	VPE	Bestell-Nr.
mit Nullstellung	74.51	10	135 304 2
ohne Nullstellung	74.515	10	135 305 2

Thermostatkopf **startec 2** mit Flüssigfühler - mit Fernfühler

mit Nullstellung

Fühlerlänge 0,6 m	74.521	1	135 306 2
Fühlerlänge 2,0 m	74.522	1	135 307 2
Fühlerlänge 5,0 m	74.524	1	135 308 2
Fühlerlänge 10,0 m	74.526	1	135 309 2

Thermostatkopf **startec 2** mit begrenztem Einstellbereich

Ausführung	VPE	Bestell-Nr./Ergänzung
Klemmanschluss	1	135 531 0 <input type="checkbox"/> <input type="checkbox"/> - <input type="checkbox"/> <input type="checkbox"/>

Bitte beachten: Thermostatköpfe mit begrenztem Einstellbereich vor Ort nicht mehr veränderbar!

Bestellbeispiel: In der Spalte „Ergänzung“ wird der gewünschte Nenntemperaturbereich eingetragen z. B. 135 530 0 / - (Einstellbereich zwischen 17 und 23°C)

Thermostatkopf **startec 2**

Anschluss M 33 x 2

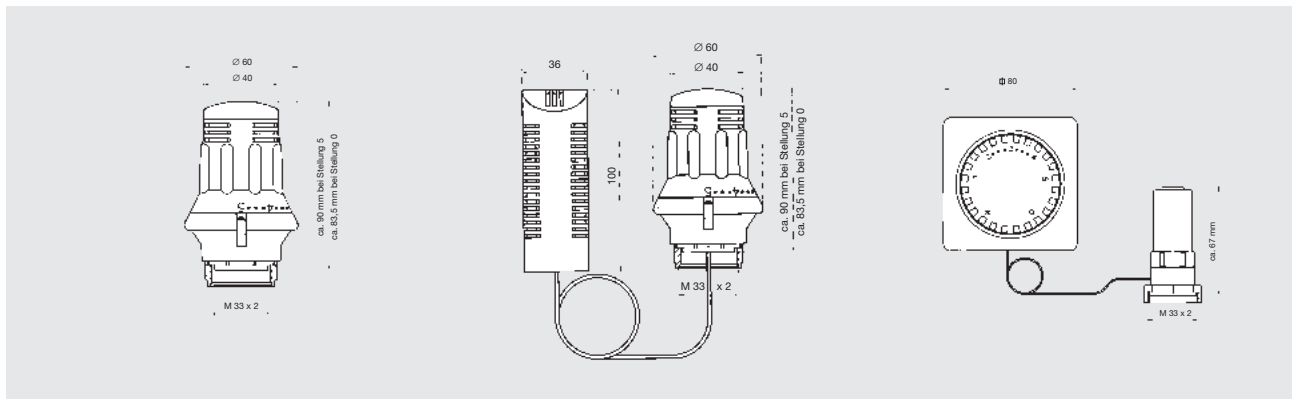


Technische Daten

Sollwertbereich	7 – 28 °C	
Stellung	• 0	Absperrung bis 0 °C (optional)
	• *	ca. 7 °C (Frostschutzstellung)
	• 1	ca. 12 °C
	• 2	ca. 16 °C
	• 3	ca. 20 °C
	• 4	ca. 24 °C
	• 5	> 24 °C
Jede Teilmarkierung (Punkte) zwischen den Ziffern entspricht einer Raumtemperatur von ca. 1 °C		

Hysterese	0,2 K
Einfluss der Heizmitteltemperatur	mit eingebautem Fühler 0,8 K/30 K
	mit Fernfühler 0,2 K/30 K
	mit Fernübertragung 0,2 K/30 K
Differenzdruckeinfluss	0,3 K
Schließzeit	22 Minuten

Baumaße



Lieferprogramm

Thermostatkopf **startec 2** mit Flüssigfühler

Ausführung	Art.-Nr.	VPE	Bestell-Nr.
mit Nullstellung	74.1	10	135 230 2
ohne Nullstellung	74.15	10	135 231 2

Thermostatkopf **startec 2** mit Flüssigfühler - mit Fernfühler

mit Nullstellung

Fühlerlänge 0,6 m	74.21	1	135 232 2
Fühlerlänge 2,0 m	74.22	1	135 233 2
Fühlerlänge 5,0 m	74.24	1	135 234 2
Fühlerlänge 10,0 m	74.26	1	135 235 2

Thermostatkopf **startec 2** mit Flüssigfühler - mit Fernverstellung

mit Nullstellung | Art.-Nr. 70.3

Fühlerlänge 2,0 m	1	135 077 0
Fühlerlänge 5,0 m	1	135 078 0

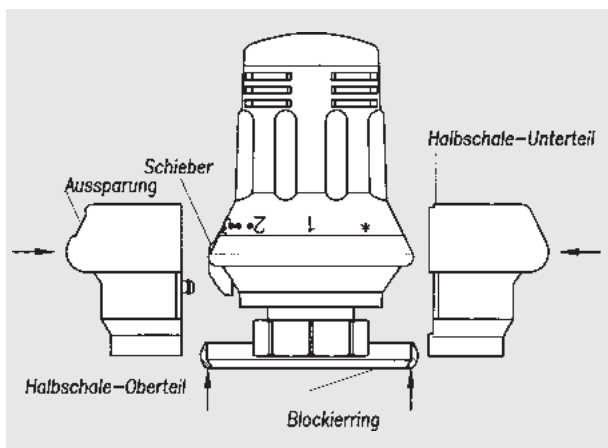
Thermostatkopf **startec 2** mit begrenztem Einstellbereich

Ausführung	VPE	Bestell-Nr./Ergänzung
Gewindeanschluss M 33 x 2	1	135 530 2 <input type="checkbox"/> <input type="checkbox"/> - <input type="checkbox"/> <input type="checkbox"/>

Bitte beachten: Thermostatköpfe mit begrenztem Einstellbereich vor Ort nicht mehr veränderbar!

Bestellbeispiel: In der Spalte „Ergänzung“ wird der gewünschte Nenntemperaturbereich eingetragen z. B. 135 530 0 / 17 - 23 (Einstellbereich zwischen 17 und 23°C)

Thermostatkopf **startec** 2 Zubehör



Diebstahlsicherung

Die Diebstahlsicherung besteht aus zwei Hälften und wird durch Zusammenrastung montiert, ein nachträgliches Abnehmen ist nur durch Zerstörung der Diebstahlsicherung möglich. Die Rastung erfolgt zweckmäßigerweise mit einer Zange.

1. Diebstahlsicherung am Standardthermostatkopf ohne Beschränkung der Einstellung

- Halbschalen ohne Verwendung des mitgelieferten Blockierringes so um den montierten Thermostatkopf legen, dass der schwarze Schieber am Thermostatkopf in der Aussparung des Halbschalen-Oberteils liegt.
- Zusammenrasten

2. Diebstahlsicherung mit Blockierung einer beliebigen Einstellung am Standardthermostatkopf

- Blockierung von Ventilseite auf Thermostatkopf stecken und diesen auf Ventil montieren.
- Thermostatkopf in die gewünschte Stellung (z.B. 3) bringen und Schieber axial in Richtung Einstellzahlen schieben.
- Halbschalen um Thermostatkopf und Blockierring legen (Schieber in Aussparung)
- Zusammenrasten

3. Diebstahlsicherung mit Beschränkung eines Einstellbereiches am Spezialthermostatkopf

- Thermostatkopf mit gewünschtem Einstellbereich bestellen
1355300/ □□-□□ (M 33 x 2)
1355290/ □□-□□ (M 30 x 1,5)
1355310/ □□-□□ (Klemmanschluss)
- Diesen Thermostatkopf wie unter 1. beschrieben auf Ventil montieren.

In Verbindung mit Eckventilen können Platzprobleme zwischen Diebstahlsicherung und der Überwurfmutter der Tüllenverschraubung auftreten.

Dies ist durch das Herausbrechen von Konturen entlang von Sollbruchstellen an der gewünschten Stelle zu umgehen.

Lieferprogramm

Diebstahlsicherung

nicht geeignet für Ventil-Kompaktheizkörper mit Anschluss M 30 x 1,5

Ausführung	VPE	Bestell-Nr.
	10	135 528 0

Handregulierkappe

für alle Thermostatventilunterteile mit Gewindeanschluss

Ausführung	VPE	Bestell-Nr.
zum Thermostatkopf M 30 x 1,5	10	161 189 9

Thermostatkopf **startec 4**



- der Rossweiner **startec 4** ist eine grundlegende Weiterentwicklung des **startec 2** in nichtsteigender Ausführung
- fühlbare Stellung „3“ (z.B. Betätigung bei Dunkelheit)
- eine durchgehend homogen-glatte Oberfläche macht den **startec 4** besonders nutzerfreundlich
- einfach zu bedienende und funktionssichere Drehwinkelblockierung
- der **startec 4** wird in den Ausführungen angeboten
 - Gewindeanschluss (M 30 x 1,5; M 33 x 2)
 - Klemmanschluss
- in der Ausführung mit Gewindeanschluss M 30 x 1,5 und Klemmanschluss eignet sich der **startec 4** sowohl in Verbindung mit Thermostatventilen als auch mit Ventilkompattheizkörpern
- **startec 4** klassifiziert nach „TELL-Thermostatic Efficiency Label“ in der Energieeffizienz Klasse A

Partnerkopffaktion

- auf der Endkappe des Thermostatkopfes kann eine individuelle Logogestaltung (Installateur, Auftraggeber o.ä.) vorgenommen werden, z.B. als langfristiger Werbeträger
- der Aufdruck erfolgt standardgemäß in einfarbig Eisengrau
- mehrfarbige Aufdrucke auf Anfrage (aufpreispflichtig)
- Logokappen werden in 25 oder 100 Stk/VPE geliefert



Temperaturblockierung



Die Wunschtemperatur kann mit Einhandbedienung am Thermostat eingestellt werden.

- Schieber aus seiner Verriegelungsstellung in Richtung Thermostatventil bewegen
- die Wunschtemperatur ist über den gesamten Drehbereich (0 – 5 oder * – 5) verstellbar
- bleibt der Schieber in entriegelter Position, ist der Thermostat uneingeschränkt verstellbar



Durch Zurückbewegen des Schiebers in Richtung Griffkappe ist die Wunschtemperatur gegen unbeabsichtigtes Verstellen blockiert.

- diese Blockierung muss jedoch nicht vorgenommen werden
- für diesen Fall bleibt der Schieber in entriegelter Position

Thermostatkopf startec 4

Anschluss M 30 x 1,5

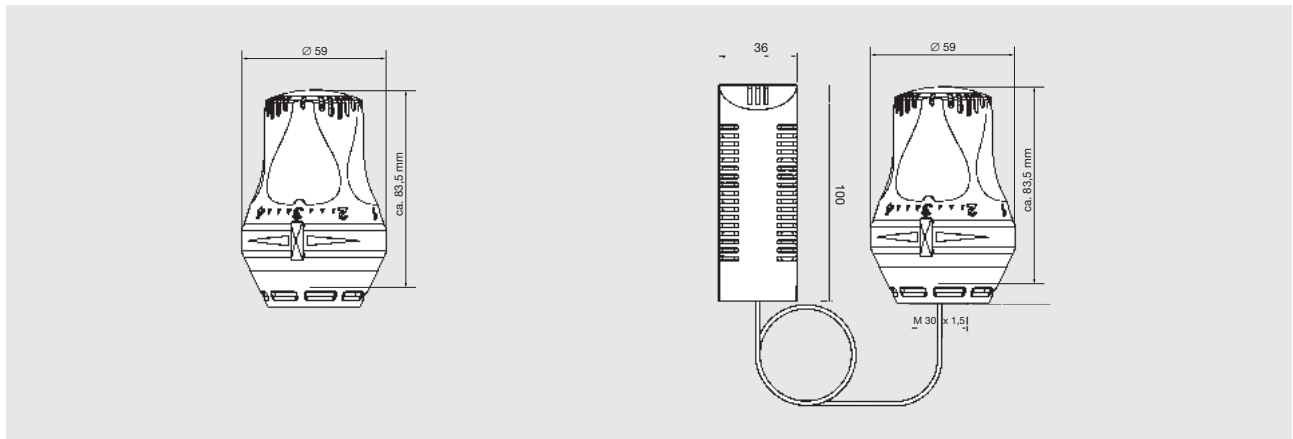


Technische Daten

Sollwertbereich	7 – 28 °C	
Stellung	• 0	Absperrung bis 0 °C (optional)
	• *	ca. 7 °C (Frostschutzstellung)
	• 1	ca. 12 °C
	• 2	ca. 16 °C
	• 3	ca. 20 °C
	• 4	ca. 24 °C
	• 5	> 24 °C
Jede Teilmarkierung (Punkte) zwischen den Ziffern entspricht einer Raumtemperatur von ca. 1 °C		

Hysterese	0,35 K
Einfluss der Heizmitteltemperatur	mit eingebautem Fühler 0,3 K/30 K
Differenzdruckeinfluss	1,1 K
Schließzeit	22 Minuten

Baumaße



Lieferprogramm

Thermostatkopf startec 4 mit Flüssigfühler

Ausführung	Art.-Nr.	VPE	Bestell-Nr.
mit Nullstellung	75.41-B*	10	135 642 0
ohne Nullstellung	75.415-B*	10	135 643 0

Thermostatkopf startec 4 mit Flüssigfühler -mit Fernfühler

mit Nullstellung

Fühlerlänge 0,6 m		1	135 647 0
Fühlerlänge 2,0 m		1	135 647 2
Fühlerlänge 5,0 m		1	135 647 5
Fühlerlänge 10,0 m		1	135 647 6



Thermostatkopf startec 4

Klemmanschluss

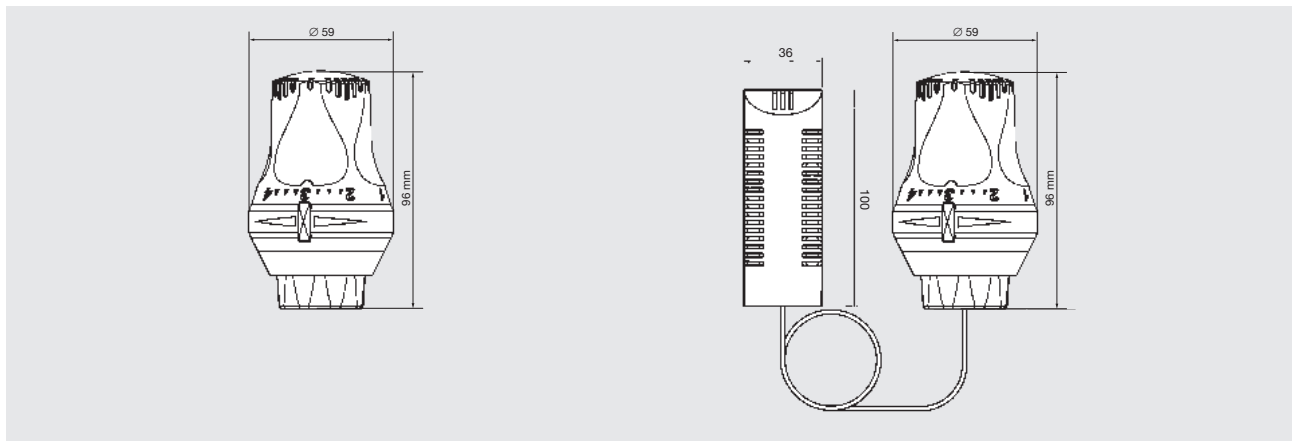


Technische Daten

Sollwertbereich	7 – 28 °C	
Stellung	• 0	Absperrung bis 0 °C (optional)
	• *	ca. 7 °C (Frostschutzstellung)
	• 1	ca. 12 °C
	• 2	ca. 16 °C
	• 3	ca. 20 °C
	• 4	ca. 24 °C
	• 5	> 24 °C
Jede Teilmarkierung (Punkte) zwischen den Ziffern entspricht einer Raumtemperatur von ca. 1 °C		

Hysterese	0,35 K
Einfluss der Heizmitteltemperatur	mit eingebautem Fühler 0,3 K/30 K
Differenzdruckeinfluss	1,1 K
Schließzeit	22 Minuten

Baumaße



Lieferprogramm

Thermostatkopf startec 4 mit Flüssigfühler

Ausführung	Art.-Nr.	VPE	Bestell-Nr.
mit Nullstellung	75.51-B	10	135 644 0
ohne Nullstellung	75.515-B	10	135 645 0

Thermostatkopf startec 4 mit Flüssigfühler -mit Fernfühler

mit Nullstellung

Fühlerlänge 0,6 m		1	135 648 0
Fühlerlänge 2,0 m		1	135 648 2
Fühlerlänge 5,0 m		1	135 648 5
Fühlerlänge 10,0 m		1	135 648 6

Thermostatkopf startec 4

Anschluss M 33 x 2

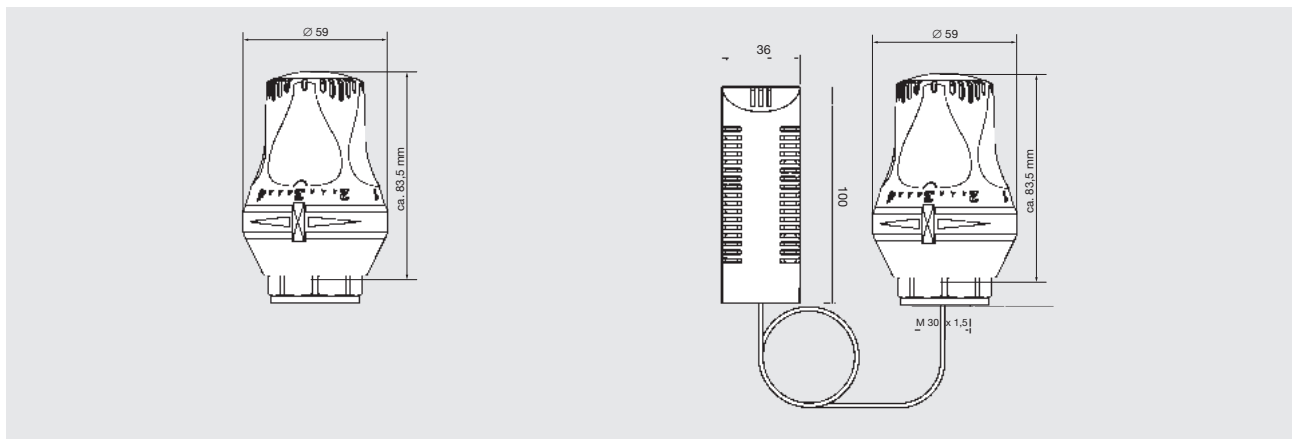


Technische Daten

Sollwertbereich	7 – 28 °C	
Stellung	• 0	Absperrung bis 0 °C (optional)
	• *	ca. 7 °C (Frostschutzstellung)
	• 1	ca. 12 °C
	• 2	ca. 16 °C
	• 3	ca. 20 °C
	• 4	ca. 24 °C
	• 5	> 24 °C
Jede Teilmarkierung (Punkte) zwischen den Ziffern entspricht einer Raumtemperatur von ca. 1 °C		

Hysterese	0,35 K
Einfluss der Heizmitteltemperatur	mit eingebautem Fühler 0,3 K/30 K
Differenzdruckeinfluss	1,1 K
Schließzeit	22 Minuten

Baumaße



Lieferprogramm

Thermostatkopf startec 4 mit Flüssigfühler

Ausführung	Art.-Nr.	VPE	Bestell-Nr.
mit Nullstellung	75.1	10	135 640 0
ohne Nullstellung	75.15	10	135 641 0

Thermostatkopf startec 4 mit Flüssigfühler -mit Fernfühler

mit Nullstellung

Fühlerlänge 0,6 m		1	135 646 0
Fühlerlänge 2,0 m		1	135 646 2
Fühlerlänge 5,0 m		1	135 646 5
Fühlerlänge 10,0 m		1	135 646 6

Thermostatkopf startec 4

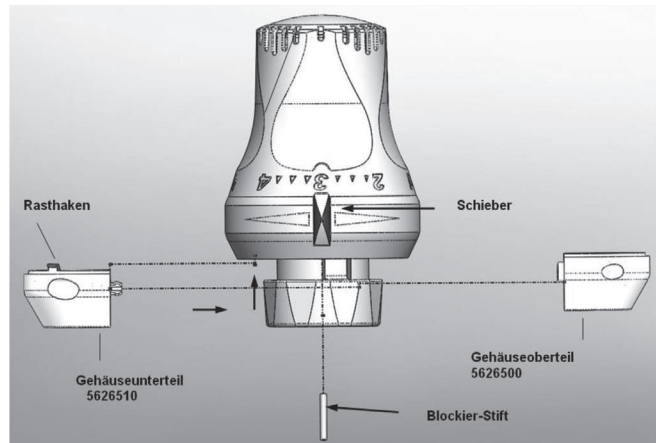
Diebstahlsicherung

Diebstahlsicherung für Thermostatkopf (1356490)

für Thermostatkopf mit Gewindeanschluss M 30 x 1,5 sowie Klemmanschluss inkl. optionaler Drehwinkelblockierung auf Festwert

Die Diebstahlsicherung besteht aus zwei Hälften und wird durch Zusammenrastung montiert, ein nachträgliches Abnehmen ist nur durch Zerstörung der Diebstahlsicherung möglich. Durch den Blockierstift wird der Schieber in der gewählten Stellung positioniert und gehalten.

Es gibt mehrere anwenderspezifische Einsatzfälle (A-D):



A) Diebstahlsicherung am Thermostatkopf mit Klemmanschluss ohne Beschränkung der Einstellung

- 1.) Klemmmutter in Richtung Heizkörper drehen, soweit, dass das Gehäuseunterteil 5626510 mit Rasthaken hinter der Klemmmutter sitzt, Radius an Oberseite 5626510 sollte in Vertiefung Klemmmutter sitzen
- 2.) die zwei Rasthaken in die Rastnuten des Bodenringes einrasten, umlaufender Steg auf Rasthaken Seite sollte in Nut sitzen
- 3.) Die Klemmmutter soweit Richtung Thermostatkopf drehen, bis Anschlag erreicht
- 4.) Gehäuseoberteil 5626500 auf Unterteil rasten, Umlaufender Steg sollte in Nut sitzen

B) Diebstahlsicherung am Thermostatkopf mit Klemmanschluss mit Beschränkung der Einstellung

- 1.) Thermostatkopf in gewünschte Stellung drehen, Schieber zur Arretierung nach hinten Richtung Dehnelement schieben
- 2.) Blockierstift einsetzen und Richtung Dehnelement schieben, bis Anschlag erfolgt
- 3.) Klemmmutter in Richtung Heizkörper drehen, soweit, dass das Gehäuseunterteil 5626510 mit Rasthaken hinter der Klemmmutter sitzt, Radius an Oberseite 5626510 sollte in Vertiefung Klemmmutter sitzen
- 4.) die zwei Rasthaken in die Rastnuten des Bodenringes einrasten, umlaufender Steg auf Rasthaken Seite sollte in Nut sitzen
- 5.) Die Klemmmutter soweit Richtung Thermostatkopf drehen, bis Anschlag erreicht
- 6.) Gehäuseoberteil 5626500 auf Unterteil rasten, Umlaufender Steg sollte in Nut sitzen

C) Diebstahlsicherung am Thermostatkopf mit Anschluss M30x1,5 ohne Beschränkung der Einstellung

- 1.) Zunächst sind die zwei Rasthaken am Gehäuseunterteil 5626510 durch Herausbrechen von Konturen entlang von Sollbruchstellen an der gewünschten Stelle zu entfernen.
- 2.) Überwurfmutter M30x1,5 in Richtung Heizkörper drehen, soweit, dass das Gehäuseunterteil 5626510 unter festem Druck hinter der Überwurfmutter einrastet
- 3.) umlaufender Steg auf Rasthaken Seite sollte in Nut sitzen
- 4.) Gehäuseoberteil 5626500 auf Unterteil rasten, Umlaufender Steg sollte in Nut sitzen

D) Diebstahlsicherung am Thermostatkopf mit Anschluss M30x1,5 mit Beschränkung der Einstellung

- 1.) Zunächst sind die zwei Rasthaken am Gehäuseunterteil 5626510 durch Herausbrechen von Konturen entlang von Sollbruchstellen an der gewünschten Stelle zu entfernen.
- 2.) Thermostatkopf in gewünschte Stellung drehen, Schieber zur Arretierung nach hinten Richtung Dehnelement schieben
- 3.) Blockierstift einsetzen und Richtung Dehnelement schieben, bis Anschlag erfolgt
- 4.) Überwurfmutter M30x1,5 in Richtung Heizkörper drehen, soweit, dass das Gehäuseunterteil 5626510 unter festem Druck hinter der Überwurfmutter einrastet
- 5.) umlaufender Steg auf Rasthaken Seite sollte in Nut sitzen
- 6.) Gehäuseoberteil 5626500 auf Unterteil rasten, Umlaufender Steg sollte in Nut sitzen

Lieferprogramm

Diebstahlsicherung

Ausführung	VPE	Bestell-Nr.
	10	135 649 0

Thermostatkopf rotherm 2



- **rotherm 2** stellt eine innovative Weiterentwicklung des dar **rotherm 1**
- beispielgebend ist die kompakte und robuste Bauform
- die Blockierung und/oder Begrenzung des Einstellbereiches kann vor Ort vorgenommen werden
- der **rotherm 2** eignet sich für den Einsatz mit konventionellem Anschluss (Thermostatventil) und auch für Ventilkompaktheizkörper
- lieferbar mit Gewindeanschluss M 30 x 1,5 und Klemmanschluss.
- **rotherm 2** klassifiziert nach „TELL-Thermostatic Efficiency Label“ in der Energieeffizienz Klasse A



individuelle Farbgestaltung

- der **rotherm 2** wird in der Ausführung chrom, neben der Standardausführung in weiß (RAL 9016), lagerseitig angeboten
- lieferbar für den Anschluss M 30 x 1,5 und den Klemmanschluss
- diese Farbgebung verleiht dem Thermostatkopf eine ganz besondere Note in der Wohnraum- und Badgestaltung

Thermostatkopf rotherm 2

Anschluss M 30 x 1,5

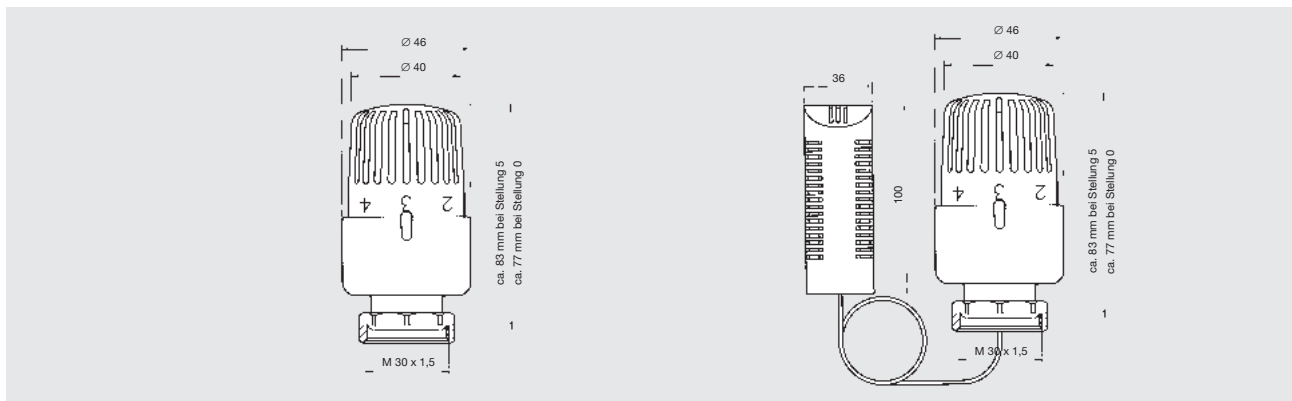


Technische Daten

Sollwertbereich	7 – 28 °C	
Stellung	• 0	Absperrung bis 0 °C (optional)
	• *	ca. 7 °C (Frostschutzstellung)
	• 1	ca. 12 °C
	• 2	ca. 16 °C
	• 3	ca. 20 °C
	• 4	ca. 24 °C
	• 5	> 24 °C
Jede Teilmarkierung (Punkte) zwischen den Ziffern entspricht einer Raumtemperatur von ca. 1 °C		

Hysterese	0,2 K
Einfluss der Heizmitteltemperatur	mit eingebautem Fühler 0,8 K/30 K
	mit Fernfühler 0,2 K/30 K
Differenzdruckeinfluss	0,3 K
Schließzeit	22 Minuten

Baumaße



Lieferprogramm

Thermostatkopf rotherm 2 mit Flüssigfühler
mit Nullstellung | Art.-Nr. 73.41-B

Ausführung	VPE	Bestell-Nr.
weiß RAL 9016*	10	135 540 2
chrom	10	135 549 2

Thermostatkopf rotherm 2 mit Flüssigfühler
ohne Nullstellung | Art.-Nr. 73.415-B

Ausführung	VPE	Bestell-Nr.
weiß RAL 9016*	10	135 541 2
chrom	10	135 554 2

Thermostatkopf rotherm 2 mit Flüssigfühler
- mit Fernfühler
mit Nullstellung

Fühlerlänge 2,0 m	1	135 395 0
Fühlerlänge 5,0 m	1	135 396 0



Thermostatkopf rotherm 2

Klemmanschluss

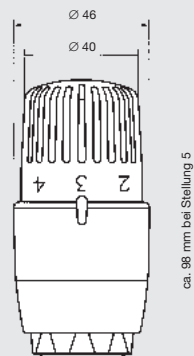


Technische Daten

Sollwertbereich	7 – 28 °C	
Stellung	• 0	Absperrung bis 0 °C (optional)
	• *	ca. 7 °C (Frostschutzstellung)
	• 1	ca. 12 °C
	• 2	ca. 16 °C
	• 3	ca. 20 °C
	• 4	ca. 24 °C
Jede Teilmarkierung (Punkte) zwischen den Ziffern entspricht einer Raumtemperatur von ca. 1 °C		

Hysterese	0,2 K
Einfluss der Heizmitteltemperatur	mit eingebautem Fühler 0,8 K/30 K
	mit Fernfühler 0,2 K/30 K
Differenzdruckeinfluss	0,3 K
Schließzeit	22 Minuten

Baumaße



Lieferprogramm

Thermostatkopf rotherm 2 mit Flüssigfühler
mit Nullstellung | Art.-Nr. 73.51-B

Ausführung	VPE	Bestell-Nr.
weiß RAL 9016	10	135 542 2

Thermostatkopf rotherm 2 mit Flüssigfühler
ohne Nullstellung | Art.-Nr. 73.515-B

Ausführung	VPE	Bestell-Nr.
weiß RAL 9016	10	135 543 2

Diebstahlsicherung



Lieferprogramm

Diebstahlsicherung für Thermostatkopf
für RoTherm M 30 x 1,5

Ausführung	VPE	Bestell-Nr.
weiß RAL 9016	10	135 406 2

Thermostatische Regelelemente | Zubehör

Elektrothermische Stellantriebe und Zubehör



Elektrothermischer Stellantrieb 230

zur individuellen Raumtemperaturregelung
Spannung 230 V, 50/60 Hz
Anschlussgewinde M 30 x 1,5 (mit Adapter)
stromlos zu

Ausführung	VPE	Bestell-Nr.
	1	135 581 0



Elektrothermischer Stellantrieb 24

zur individuellen Raumtemperaturregelung
Spannung 24 V AC/DC, 50/60 Hz
Anschlussgewinde M 30 x 1,5 (mit Adapter)
stromlos zu

	1	135 582 0
--	---	-----------



Elektrothermischer Stellantrieb 24 H

zur individuellen Raumtemperaturregelung
mit integriertem Hilfsschalter
Spannung 24 V AC/DC, 50/60 Hz
Schaltkontakt: 24 V, 50/60 Hz, 0,5A
Anschlussgewinde M 30 x 1,5 (mit Adapter)
stromlos zu

	1	135 583 0
--	---	-----------



Elektronischer Heizkörperregler PH55

mit Temperatur- und Zeitprogrammierung
mit Gewindeanschluss M 30 x 1,5
mit Adapter Best.-Nr. 135 083 1 montierbar auf alle
Thermostatventilunterteile von ROSSWEINER
mit M 33 x 2

	1	135 084 0
--	---	-----------



Anschlussadapter

zwischen ROSSWEINER Thermostatventilunterteilen
mit Gewindeanschluss M 33 x 2 und

- Elektrothermischen Stellantrieben mit M 30 x 1,5
- Elektronischen Heizkörperreglern Raumtronic
- ROSSWEINER Thermostatköpfen mit M 30 x 1,5

	1	135 083 1
--	---	-----------

meibes
Effiziente Energietechnik

Meibes System-Technik GmbH

Ringstraße 18 · D-04827 Gerichshain

Tel. + 49(0) 3 42 92 7 13-0 · Fax 7 13-50

Internet: www.meibes.de · E-Mail: info@meibes.de