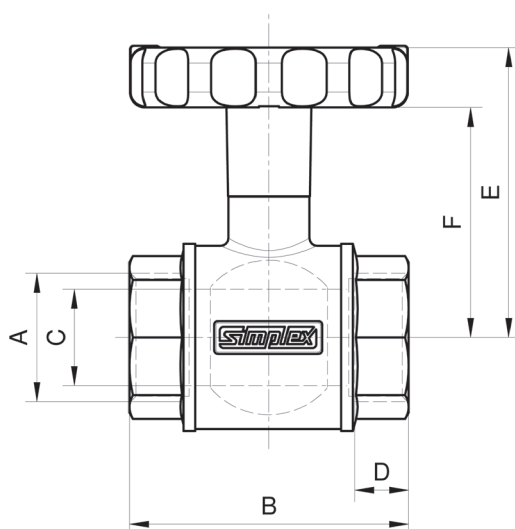


# Muffen-Kugelhahn

mit rundem Thermometergriff



Art.-Nr.	A	B	C	D	E	F
F10118	G3/4i	59	Ø 20	12	73	58
F10119	G3/4i	59	Ø 20	12	73	58
F10125	G1i	73	Ø 25	14	75	60
F10150	G1i	73	Ø 25	14	75	60
F10126	G1 1/4i	80	Ø 32	15	79	63
F10151	G1 1/4i	80	Ø 32	15	79	63
F99727	G1 1/2i	93	Ø 40	15	86	70
F99728	G1 1/2i	93	Ø 40	15	86	70
F99771	G2i	107	Ø 50	17	93	77
F99772	G2i	107	Ø 50	17	93	77

Ga = paralleles Außengewinde in Zoll ["] nach DIN EN ISO 228-1

Gi = paralleles Innengewinde in Zoll ["] nach DIN EN ISO 228-1

Angaben in mm

Alle technischen Daten sind unverbindlich und keine garantierten Eigenschaften der Ware. Zusätzliche Informationen können Sie telefonisch unter 07566 9408-62 oder unter [www.simplex-armaturen.de](http://www.simplex-armaturen.de) erhalten. Es liegt in der Verantwortung des Verarbeiters, die Produkte auszuwählen, die für bestimmte Anwendungen geeignet sind und darauf zu achten, dass die Druckwerte und Leistungsdaten nicht überschritten werden. Die Installationshinweise sind zu befolgen.