

Kappenventile



Große Entleerleistung für einfache und schnelle Entleerung



Kappenventil mit integriertem KFE-Hahn

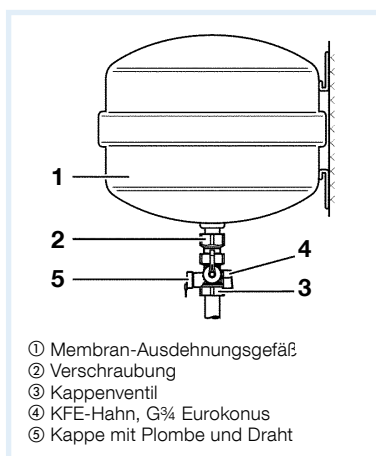
Anwendung Zum Anschluss, zur Wartung und Kontrolle von Membran-Ausdehnungsgefäßen in Heizungsanlagen nach EN 12828 und Solaranlagen. Am Wassereingang des Ausdehnungsgefäßes einzubauen.

Beschreibung Kappenventil mit Anschlussverschraubung $G\frac{3}{4}$ x $G\frac{3}{4}$ oder G1 x G1. Das Absperrventil ist mit Kappe und Plombe gegen unbeabsichtigtes Schließen gesichert. Der integrierte KFE-Hahn (Anschluss: $G\frac{3}{4}$ Eurokonus) ermöglicht die einfache Entleerung des Ausdehnungsgefäßes. Hierzu kann ein Schlauch mit Überwurfmutter aufgeschraubt werden. Bei der vorgeschriebenen Funktionsprüfung oder beim Austausch kann das Ausdehnungsgefäß gegen die Heizungsanlage abgesperrt und mit großer Entleerleistung (Zeitersparnis) entleert werden.

Technische Daten Betriebsdruck
Max. 10 bar

Temperatureinsatzbereich
Betrieb: 0/120 °C

Entleerleistung
Kvs: 1,5 m³/h



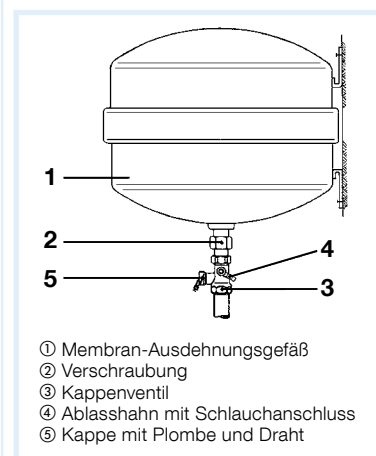
Kappenventil mit Ablasshahn

Kappenventil mit Anschlussverschraubung $G\frac{3}{4}$ x $G\frac{3}{4}$ oder G1 x G1. Das Absperrventil ist mit Kappe und Plombe gegen unbeabsichtigtes Schließen gesichert. Ventilbetätigung über Standard-4-Kant-Schlüssel SW5 für Heizkörper-Entlüftungsventile. Bei der vorgeschriebenen Funktionsprüfung oder bei Austausch kann das Ausdehnungsgefäß gegen die Heizungsanlage abgesperrt und am Ablasshahn entleert werden.

Technische Daten Betriebsdruck
Max. 10 bar

Temperatureinsatzbereich
Betrieb: 0/120 °C

Entleerleistung
Kvs: 0,5 m³/h



RK: G, PG: 2

Kappenventil $G\frac{3}{4}$ x $G\frac{3}{4}$ mit integriertem KFE-Hahn $G\frac{3}{4}$



Art.-Nr.

Preis €

1

25

77949

Kappenventil G1 x G1 mit integriertem KFE-Hahn $G\frac{3}{4}$

1

25

77950

Kappenventil $G\frac{3}{4}$ x $G\frac{3}{4}$ mit Ablasshahn

1

25

77924

Kappenventil G1 x G1 mit Ablasshahn

1

25

77934