

Vorteile

- Einfache Montage
- Hohe Luftleistungen
- Universelle Einsatzmöglichkeiten
- Gute Reinigbarkeit
- Einsetzbar für Wand- oder Deckenmontage
- Einbaubar in Holz- und Massivbauten
- Abluftfilter optional
- Luftmengenregelung mit optionalem ComfoSet
- Gleiches Gehäuse für Zu- und Abluft
- Montagewinkel an Gehäuse befestigt
- Luftdichtheitsklasse D
- Brandklasse E gemäß DIN EN 13501-1

Artikel-Nummern
Luftdurchlassgehäuse

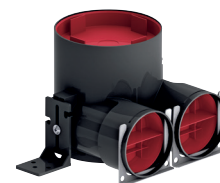
Bezeichnung	Art. Nr.
Luftdurchlassgehäuse TVA-P 75 DN125, 2x75, Stutzenlänge = 64 mm	990 326 121
Luftdurchlassgehäuse TVA-P 75 DN125, 2x75, Stutzenlänge = 300 mm	990 326 125
Luftdurchlassgehäuse TVA-P 90 DN125, 1x90, Stutzenlänge = 64 mm	990 326 122
Luftdurchlassgehäuse TVA-P 90 DN125, 1x90, Stutzenlänge = 300 mm	990 326 126

Zubehör

Gehäusezubehör	Art. Nr.
TVA-P Montageset DN125 für Betonmontage	990 326 127
ComfoSet 75 Luftmengendrossel zu ComfoTube 75	990 320 026
ComfoSet 90 Luftmengendrossel zu ComfoTube 90	990 320 027
Filterset DN 125 Inhalt 10 Stück	990 320 032

Design-Abdeckgitter

Gittertyp	Art. Nr. Gitter weiss	Art. Nr. Gitter Inox
Zehnder Sans soucis rund	990 322 117	990 322 116
Zehnder Sacré coeur rund	990 322 119	990 322 118
Zehnder Venezia rund	990 320 781	990 320 780
Zehnder Torino rund	990 320 791	990 320 790
Zehnder Venezia quadratisch	990 322 090	990 322 089
Zehnder Torino quadratisch	990 322 792	990 322 088



TVA-P 75, Stutzenlänge 64 mm



TVA-P 75, Stutzenlänge 300 mm



TVA-P 90, Stutzenlänge 64 mm



TVA-P 90, Stutzenlänge 300 mm

Ausschreibungstext

Zehnder Luftdurchlassgehäuse TVA-P zum Anschluss von Tellerventilen und Zehnder Design-Abdeckgittern mit der Anschlussweite DN125. Anschlussmöglichkeit bei TVA 75 von 2x Lüftungsrohr ComfoTube 75, bei TVA 90 von einem Lüftungsrohr ComfoTube 90. Mit den mitgelieferten Montagewinkeln lässt sich das Luftdurchlassgehäuse einfach fixieren. Für maximale Hygiene wird das Gehäuse komplett geschlossen geliefert. Das Gehäuse kann als Wand oder Deckenauslass verwendet werden. Dank optimierter Stutzenposition sowie durchdachten Befestigungskonzepten lässt sich das Gehäuse im Nass- oder Trockenbau sowie in Betondecken einsetzen. Die Lieferung erfolgt inklusive Bauschutz, 2x Montagewinkel sowie Fixierschieber. Nennluftmenge max. 45 m³/h

Spezifikationen

Material Gehäuse: Polyethylen
Zulässige Betriebstemperatur: -25°C bis +60°C

Ausschreibungstext Zubehör
TVA-P Montageset DN 125, für Betonmontage

Zehnder Montageset für Betonmontage des Luftdurchlassgehäuses TVA-P 75 (990 326 121) und TVA-P 90 (990 326 122) mit Stutzenlänge 64 mm. Das Montageset dient zur schnellen Nagelbefestigung auf der Betonschalung.

Design- Abdeckgitter:

Zehnder Design-Abdeckgitter zur Verwendung in der Abluft in Kombination mit dem Luftdurchlassgehäuse TVA-P 75/90. Die Design-Abdeckgitter sind in verschiedenen Lochmustern, sowie als Edelstahlausführung oder mit einer weißen Lackierung erhältlich.

Tellerventil:

Zehnder Tellerventil geeignet für den Einbau in Wände und Decken. Die Luftmenge kann am Ventil stufenlos eingestellt werden. Das Tellerventil kann mit den Luftauslässen TVA-P verwendet werden. Das Ventil wird werkzeuglos in das Gehäuse eingesteckt und durch einen Gummidichtring im Gehäuse fest fixiert.

Filterset:

Zehnder Filterset für Ablufttellerventile und Designgitter für Luftdurchlassgehäuse TVA-P zum Schutz der Luftleitungen vor Verunreinigungen. Filterklasse G3. Der Filter wird zwischen Auslass und Abluftgehäuse eingeklemmt. Verpackungseinheit: 10 Stück

Luftmengendrossel:

Zehnder Luftmengendrossel ComfoSet zur geräuschlosen Reduktion des Luftstroms in Luftverteilsystemen. Die Luftmengendrossel kann sowohl im Verteiler als auch in dem Kanalanschluss am Luftauslass, bei Inbetriebnahme oder nachträglich in das Lüftungsrohr Zehnder ComfoTube eingesetzt werden.

Filigrandeckenring:

Zehnder Filigrandeckenring zur Begrenzung der Filigrandeckenaussparungen für das Zehnder Luftdurchlassgehäuse TVA-P. Der Filigrandeckenring besteht aus nichtrostendem Stahl und wird in die Filigrandecke eingegossen. Die passgenaue Aussparung für den späteren Einbau des TVA-P wird somit sichergestellt.



TVA-P Montageset DN125



Zehnder Venezia



Zehnder Torino, quadratisch



Tellerventil



Filterset



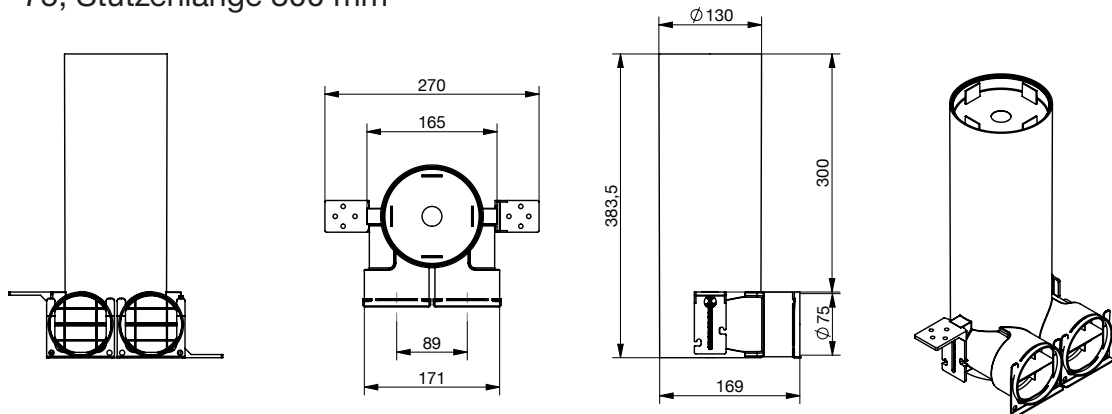
Luftmengendrossel



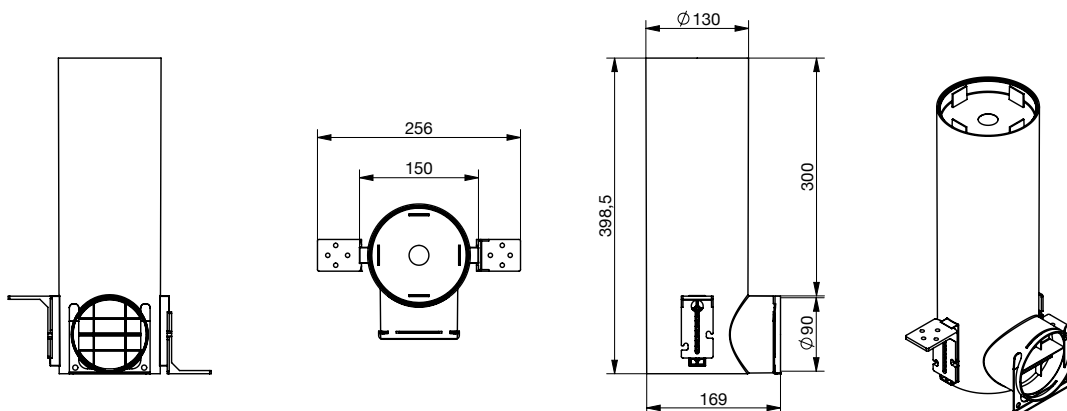
Filigrandeckenring

Maßskizzen

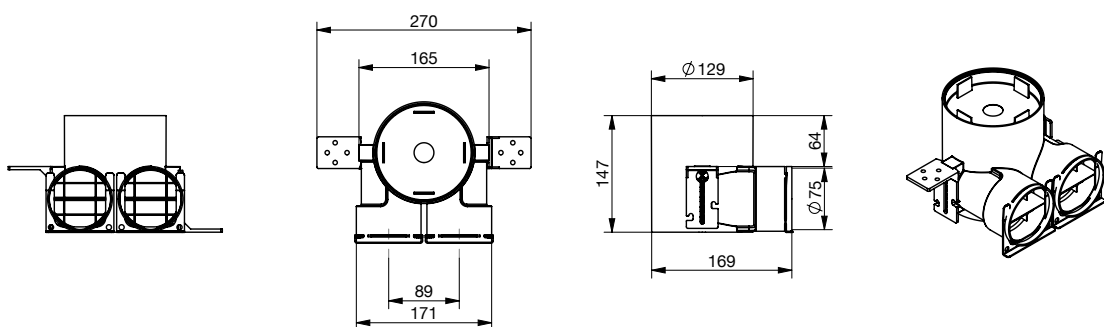
TVA-P 75, Stutzenlänge 300 mm



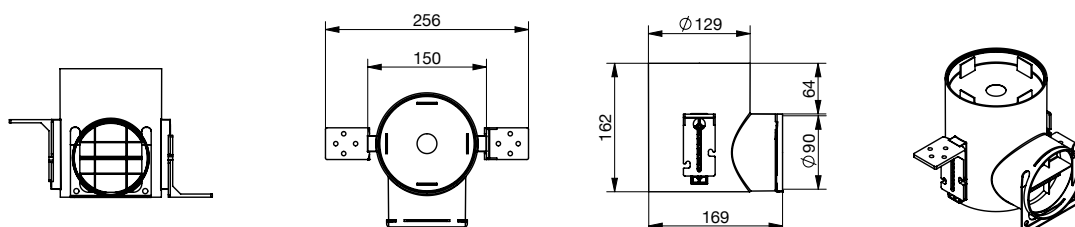
TVA-P 90, Stutzenlänge 300 mm



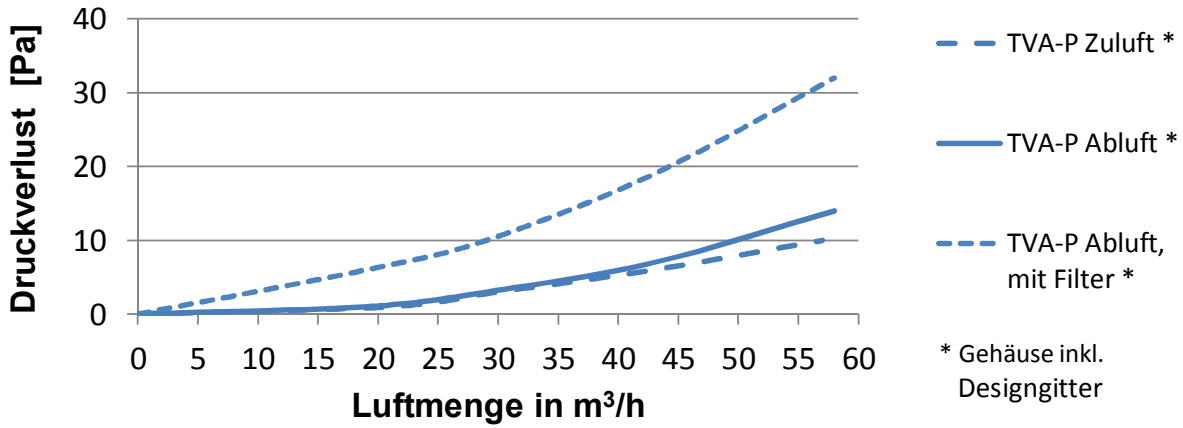
TVA-P 75, Stutzenlänge 64 mm



TVA-P 90, Stutzenlänge 64 mm



Druckverluste



* Gehäuse inkl.
Designgitter

CDE-FLYERTS056, V0714, de, Änderungen vorbehalten