

# PM 1

## Montage- und Betriebsanleitung



## INHALTSVERZEICHNIS

	Seite
<b>1. Kennzeichnung von Hinweisen</b>	<b>2</b>
<b>2. Verwendungszweck</b>	<b>2</b>
2.1 Fördermedien	2
2.2 Medientemperatur	2
2.3 Betriebsdruck	2
<b>3. Installation</b>	<b>2</b>
3.1 Installationsort	3
<b>4. Elektrischer Anschluss</b>	<b>4</b>
4.1 Anschließen der Drucksteuereinheit mit ab Werk montiertem Kabel und Stecker	4
4.2 Anschließen der Drucksteuereinheit ohne ab Werk montiertem Kabel und Stecker	4
4.3 Alternative Stromversorgung	4
<b>5. Bedienfeld</b>	<b>4</b>
<b>6. Inbetriebnahme</b>	<b>5</b>
<b>7. Betrieb</b>	<b>5</b>
7.1 Normalbetrieb	5
7.2 Fehlerhafte Spannungsversorgung	5
<b>8. Funktionen</b>	<b>6</b>
8.1 Schaltspielbegrenzung	6
8.2 Trockenlaufschutz	6
<b>9. Schutz vor Frosteinwirkung</b>	<b>6</b>
<b>10. Übersicht der Alarmlmeldungen</b>	<b>8</b>
<b>11. Technische Daten</b>	<b>8</b>
<b>12. Störungsübersicht</b>	<b>9</b>
<b>13. Weitere Produktinformationen</b>	<b>10</b>
<b>14. Entsorgung</b>	<b>10</b>

**Warnung**

Diese Montage- und Betriebsanleitung enthält grundlegende Hinweise, die bei der Montage und dem Betrieb der Drucksteuereinheit zu beachten sind. Sie ist daher unbedingt vor der Montage und Inbetriebnahme vom Monteur sorgfältig durchzulesen. Weiterhin sind die bestehenden nationalen Vorschriften zu beachten.

**1. Kennzeichnung von Hinweisen****Warnung**

Die in dieser Montage- und Betriebsanleitung enthaltenen Sicherheitshinweise, die bei Nichtbeachtung Gefährdungen für Personen hervorrufen können, sind mit dem allgemeinen Gefahrensymbol "Sicherheitszeichen nach DIN 4844-W00" besonders gekennzeichnet.

**Achtung**

Dieses Symbol finden Sie bei Sicherheitshinweisen, deren Nichtbeachtung Gefahren für die Maschine und deren Funktionen hervorrufen kann.

**Hinweis**

Hier stehen Ratschläge oder Hinweise, die das Arbeiten erleichtern und für einen sicheren Betrieb sorgen.

**2. Verwendungszweck**

Die Grundfos PM 1 ist eine Drucksteuereinheit zum automatischen Ein- und Ausschalten von Grundfos Pumpen und anderen Pumpen für die Wasserversorgung.

Typische Anwendungen sind Wasserversorgungsanlagen und Regenwassernutzungsanlagen für

- Einfamilienhäuser
- Mehrfamilienhäuser
- Garten- und Ferienhäuser
- Gartenbau und Gartenbewässerung
- Landwirtschaft.

**2.1 Fördermedien**

Reine, dünnflüssige, nicht-aggressive und nicht-explosive Flüssigkeiten ohne langfasrige Bestandteile oder Feststoffe, die die Pumpe mechanisch oder chemisch nicht angreifen.

Beispiele:

- Trinkwasser
- Regenwasser.

**2.2 Medientemperatur**

0 °C - siehe Typenschild.

**2.3 Betriebsdruck**

Max. 10 bar.

**3. Installation**

Die Drucksteuereinheit ist auf der Druckseite der Pumpe zu installieren. Siehe Abb. 2.

Erfolgt die Förderung aus einem Brunnen, Bohrlloch oder ähnlichem, ist in die Saugleitung der Pumpe immer ein Rückschlagventil einzubauen.

Es wird empfohlen, die Drucksteuereinheit über Gewindeverschraubungen an die Rohrleitungen anzuschließen.

Der Abgangsstützen kann um 360 ° gedreht werden. Siehe Abb. 1.

Der Zulaufstützen ist fest am Gehäuse angeordnet.

Die Drucksteuereinheit ist mit einem integrierten Rückschlagventil ausgestattet.

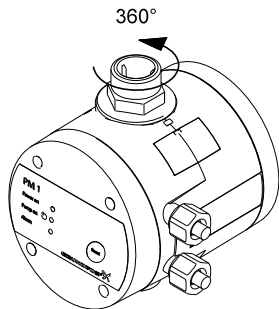


Abb. 1 Drehbarer Abgangsstopfen

TM03 9706 1708

### 3.1 Installationsort

Der Installationsort muss sauber und gut belüftet sein.

Die Drucksteuereinheit PM 1 ist so einzubauen, dass sie gegen Feuchtigkeit und direkte Sonneneinstrahlung geschützt ist.

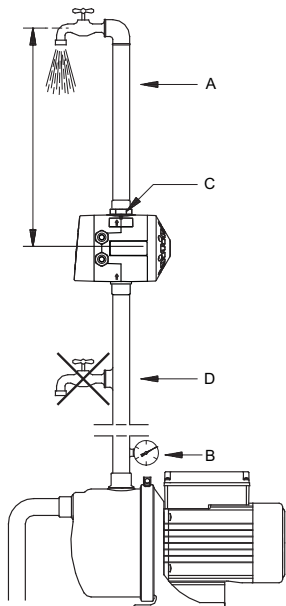


Abb. 2 Installationsbeispiel

TM03 9364 4007

Die Drucksteuereinheit kann direkt am Druckstutzen der Pumpe oder zwischen der Pumpe und der ersten Entnahmestelle eingebaut werden.

#### Pos. A in Abb. 2:

Es wird empfohlen, die Drucksteuereinheit so zu installieren, dass der Höhenunterschied zwischen der Drucksteuereinheit und der höchsten Entnahmestelle den folgenden Wert nicht überschreitet:

- 1,5-bar-Ausführung: 10 m
- 2,2-bar-Ausführung: 17 m.

#### Pos. B in Abb. 2:

Um einen ordnungsgemäßen Betrieb zu ermöglichen, sollte die Pumpe mindestens die folgende Förderhöhe liefern können:

- 1,5-bar-Ausführung: 24 m
- 2,2-bar-Ausführung: 31 m.

#### Pos. C in Abb. 2:

Die Drucksteuereinheit ist so einzubauen, dass das Bedienfeld sichtbar und leicht zugänglich ist. Es ist sicherzustellen, dass der Zulauf und Abgang richtig angeschlossen sind.

**Achtung**

Um das Eindringen von Wasser in die Drucksteuereinheit zu verhindern, ist die Drucksteuereinheit so zu installieren, dass die Kabelanschlussverbindungen nicht nach oben zeigen. Siehe Abb. 3.

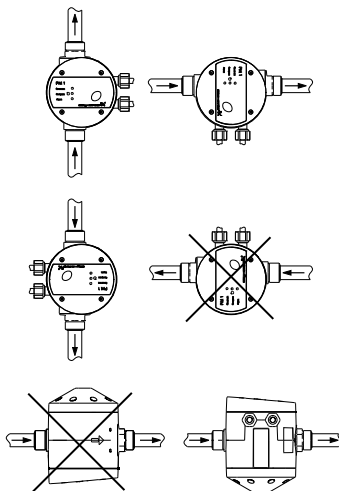


Abb. 3 Einbaulagen

#### Pos. D in Abb. 2:

Zwischen der Pumpe und der Drucksteuereinheit dürfen keine Entnahmestellen angeordnet sein.

TM04 0335 1708

## 4. Elektrischer Anschluss

### Warnung

Der elektrische Anschluss ist von einer autorisierten Elektro-Fachkraft in Übereinstimmung mit den örtlichen Vorschriften des EVU bzw. VDE vorzunehmen.

Vor jedem Eingriff in die Drucksteuereinheit ist die Versorgungsspannung unbedingt allpolig abzuschalten und gegen unbeabsichtigtes Wiedereinschalten zu sichern.

Die Drucksteuereinheit ist an einen externen Hauptschalter anzuschließen, der über eine Kontaktweite von mindestens 3 mm an allen Polen verfügt.

Es wird empfohlen, einen Fehlerstrom-Schutzschalter (FI) mit einem Auslösestrom von < 30 mA zu installieren.



### 4.1 Anschließen der Drucksteuereinheit mit ab Werk montiertem Kabel und Stecker

Die Drucksteuereinheit kann mit ab Werk montiertem Kabel und Stecker geliefert werden. Dann den Stecker einfach in eine geeignete Steckdose stecken.

### 4.2 Anschließen der Drucksteuereinheit ohne ab Werk montiertem Kabel und Stecker

1. Das Bedienfeld der Drucksteuereinheit abschrauben.
2. Den elektrischen Anschluss je nach Motortyp, wie in Abb. 1 oder 2 auf Seite 11 dargestellt, durchführen.
3. Das Bedienfeld mit allen vier Schrauben wieder fest anschrauben, damit die Schutzart IP65 erhalten bleibt.

### 4.3 Alternative Stromversorgung

Die Drucksteuereinheit PM 1 kann auch über einen Generator oder eine andere alternative Stromquelle versorgt werden. Voraussetzung ist, dass die Anforderungen an die Spannungsversorgung erfüllt sind. Siehe Abschnitt 11. [Technische Daten](#).

## 5. Bedienfeld

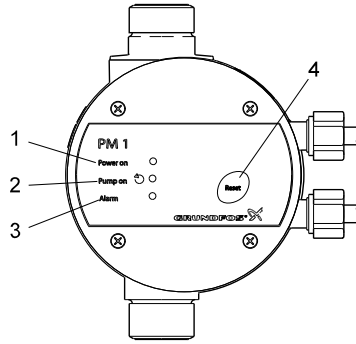


Abb. 4 Bedienfeld

Pos.	Bezeichnung	Funktion
1	"Power on"	Die grüne Meldeleuchte leuchtet, sobald die Spannungsversorgung hergestellt wurde.
2	"Pump on"	Die grüne Meldeleuchte leuchtet, wenn die Pumpe läuft.
3	"Alarm"	Die rote Meldeleuchte leuchtet oder blinkt, wenn die Pumpe wegen einer Betriebsstörung abgeschaltet wurde. Siehe Abschnitt <a href="#">12. Störungsübersicht</a> .
4	[Reset]	Die Taste wird verwendet zum <ul style="list-style-type: none"> <li>• Zurücksetzen der Störmeldungen</li> <li>• Aktivieren und Deaktivieren der Funktion "Schaltspielbegrenzung". Siehe Abschnitt <a href="#">8.1 Schaltspielbegrenzung</a></li> </ul>

TMM03 9360 1708

## 6. Inbetriebnahme

1. Eine Entnahmestelle im System öffnen.
2. Spannungsversorgung herstellen.
3. Prüfen, ob die Meldeleuchten "Power on", "Pump on" und "Alarm" kurz aufleuchten.
  - Die Pumpe läuft und es baut sich Druck im System auf.
4. Entnahmestelle schließen.
5. Prüfen, ob die Pumpe nach wenigen Sekunden abschaltet und die Meldeleuchte "Pump on" erlischt.

Die Anlage ist jetzt betriebsbereit.

Baut sich im System innerhalb von 5 Minuten nach der Inbetriebnahme kein Druck auf, wird der Trockenlaufschutz aktiviert und die Pumpe abgeschaltet. Vor einem Neustartversuch der Pumpe die Zulaufbedingungen zur Pumpe prüfen.

Hinweis

Die Pumpe durch Drücken der Taste [Reset] neu starten.

Schaltet die Pumpe unmittelbar nach dem Ausschalten wieder ein, ist das Absperrventil, das zur Überprüfung auf korrekten Betrieb verwendet wird, zu dicht an der Drucksteuereinheit eingebaut.

Ein eventuell vorhandenes Absperrventil, das unmittelbar nach dem Abgangsstutzen der Drucksteuereinheit eingebaut ist, darf nicht zur Überprüfung auf korrekten Betrieb verwendet werden. Das Problem ist, dass die Rohrlänge zwischen der Drucksteuereinheit und dem Absperrventil zu kurz und die Expansion des Rohres deshalb zu gering sind. Daraus ergibt sich ein schneller Druckabfall, wenn die Pumpe ausschaltet.

Hinweis

## 7. Betrieb

### 7.1 Normalbetrieb

Wird Wasser aus dem Wasserversorgungssystem entnommen, schaltet die PM 1 die Pumpe ein, sobald die von der Drucksteuereinheit geforderten Einschaltbedingungen erfüllt sind. Dies ist z.B. der Fall, wenn durch das Öffnen der Entnahmestelle der Druck im System sinkt. Die Drucksteuereinheit schaltet die Pumpe wieder ab, wenn z.B. die Entnahmestelle geschlossen wird.

#### 7.1.1 Ein- und Ausschaltbedingungen

##### Einschaltbedingungen

Die Drucksteuereinheit schaltet die Pumpe ein, wenn mindestens eine der folgenden Bedingungen erfüllt ist:

- Der Volumenstrom ist größer  $Q_{\min}$ .
- Der Druck ist kleiner  $p_{\text{ein}}$ .

##### Ausschaltbedingungen

Die Drucksteuereinheit schaltet die Pumpe nach einer Zeitverzögerung von 10 Sekunden ab, wenn die beiden folgenden Bedingungen erfüllt sind:

- Der Volumenstrom ist kleiner  $Q_{\min}$ .
- Der Druck ist größer  $p_{\text{aus}}$ .

Die Werte für  $p_{\text{ein}}$ ,  $p_{\text{aus}}$  und  $Q_{\min}$  sind in Abschnitt [11. Technische Daten](#) angegeben.

### 7.2 Fehlerhafte Spannungsversorgung

Bei einer Unterbrechung der Spannungsversorgung erfolgt ein automatischer Neustart der Pumpe, sobald die Spannungsversorgung für mindestens 10 Sekunden wieder hergestellt worden ist.

Eine fehlerhafte Spannungsversorgung hat keinen Einfluss auf die Einstellungen zur Schaltspielbegrenzung.

## 8. Funktionen

### 8.1 Schaltspielbegrenzung

Gibt es kleine Undichtigkeiten im System oder wurde eine Entnahmestelle nicht ganz geschlossen, wird die Pumpe über die Drucksteuereinheit immer wieder ein- und ausgeschaltet. Um ein zu häufiges Ein- und Ausschalten der Pumpe zu vermeiden, wird die Pumpe durch die Funktion "Schaltspielbegrenzung" der Drucksteuereinheit abgeschaltet und eine Alarmmeldung angezeigt.

Standardeinstellung: Die Funktion ist aktiviert.

#### Aktivieren und Deaktivieren der Funktion

1. Die Taste [Reset] 3 Sekunden gedrückt halten, bis die Meldeleuchte "Power on" anfängt zu blinken.
2. Wählen, ob die Funktion aktiviert oder deaktiviert werden soll. Bei jedem Tastendruck wird zwischen aktiviert und deaktiviert gewechselt. Ist die Funktion deaktiviert, leuchtet die Meldeleuchte "Pump on" nicht. Ist die Funktion aktiviert, leuchtet die Meldeleuchte "Pump on".
3. Die Taste [Reset] 3 Sekunden gedrückt halten, um in den Betriebsmodus zurückzukehren.

#### Zurücksetzen eines Schaltspielalarms

Wurde ein Schaltspielalarm ausgelöst, kann die Pumpe durch Drücken der Taste [Reset] neu gestartet werden.

Bei einem sehr geringem Wasserverbrauch kann es vorkommen, dass die Funktion "Schaltspielbegrenzung" auf eine Überschreitung der Schaltspiele erkennt und die Pumpe unbeabsichtigt abschaltet. In diesem Fall kann die Funktion deaktiviert werden.

**Hinweis**

### 8.2 Trockenlaufschutz

Die Drucksteuereinheit verfügt über einen eingebauten Trockenlaufschutz, der die Pumpe bei Trockenlauf abschaltet.

Die Funktion "Trockenlaufschutz" unterscheidet sich während der Anfüllphase im Rahmen der Inbetriebnahme und im Betrieb.

Wird ein Trockenlaufalarm ausgelöst, ist die Störungsursache vor einem Neustart der Pumpe zu beheben, um eine Beschädigung der Pumpe zu vermeiden.

**Achtung**

#### 8.2.1 Trockenlauf während der Anfüllphase

Stellt die Drucksteuereinheit fest, dass 5 Minuten nach Anschluss an die Spannungsversorgung und dem Anlaufen der Pumpe kein Druck aufgebaut wird und kein Volumenstrom vorhanden ist, wird der Trockenlaufalarm ausgelöst.

#### 8.2.2 Trockenlauf während des Betriebs

Stellt die Drucksteuereinheit fest, dass im Normalbetrieb innerhalb von 40 Sekunden kein Druck anliegt und kein Volumenstrom vorhanden ist, wird der Trockenlaufalarm ausgelöst.

#### 8.2.3 Zurücksetzen eines Trockenlaufalarms

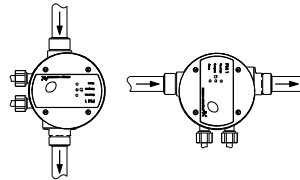
Wurde ein Trockenlaufalarm ausgelöst, kann die Pumpe durch Drücken der Taste [Reset] manuell neu gestartet werden. Stellt die Drucksteuereinheit fest, dass nach dem Neustart innerhalb von 40 Sekunden immer noch kein Druck anliegt und kein Volumenstrom vorhanden ist, wird der Trockenlaufalarm erneut ausgelöst.

## 9. Schutz vor Frosteinwirkung

Ist die Drucksteuereinheit in Stillstandszeiten Frost ausgesetzt, sind die Drucksteuereinheit und die Rohrleitungen vollständig zu entleeren, bevor die Drucksteuereinheit außer Betrieb gesetzt wird.

**Achtung**

Die Drucksteuereinheit hat keine Entleermöglichkeiten, aber die in Abb. 5 gezeigten Einbaulagen werden die Entleerung erleichtern.



**Abb. 5** Einbaulagen die die Entleerung erleichtern

TM04 5458 3209



## 10. Übersicht der Alarmmeldungen

Anzeige	Alarm	Mögliche Ursache
Die Meldeleuchte "Alarm" leuchtet.	Trockenlauf.	Die Pumpe lief ohne Wasser.
Die Meldeleuchte "Alarm" blinkt.	Schaltspiel- überschreitung.	Die Pumpe hat die zulässige Anzahl an Ein- und Ausschaltungen überschritten. <b>Hinweis:</b> Wird nur angezeigt, wenn die Funktion "Schaltspielbegrenzung" aktiviert ist. Siehe Abschnitt <a href="#">8.1 Schaltspielbegrenzung</a> .

## 11. Technische Daten

Parameter	230-V-Ausführung	115-V-Ausführung
Versorgungsspannung	1 x 220-240 VAC	1 x 110-120 VAC
Max. induktive Kontaktbelastung	10 A	14 A
Frequenz	50/60 Hz	
Max. zul. Umgebungstemperatur	Siehe Typenschild.	
Medientemperatur	0 °C - siehe Typenschild.	
$p_{\text{ein}}^*)$	PM 1 - 15	1,5 bar
	PM 1 - 22	2,2 bar
$Q_{\text{min}}$	1,0 l/min	
Zeitverzögerung beim Abschalten	10 Sekunden	
Max. zul. Betriebsdruck	PN 10 / 10 bar / 1 MPa	
Schutzart	IP65	
Abmessungen	Siehe Abb. 3 auf Seite 11.	

\*) Der Einschaltdruck ( $p_{\text{ein}}$ ) ist abhängig von der Ausführung. Siehe Typenschild.

Die technischen Daten der Drucksteuereinheit werden ggf. durch die technischen Daten der Pumpe eingeschränkt. Siehe die Montage- und Betriebsanleitung der Pumpe.



## 12. Störungsübersicht



### Warnung

Vor Beginn der Arbeiten ist die Pumpe/Drucksteuereinheit vom Netz zu trennen und gegen versehentliches Wiedereinschalten zu sichern.

Störung	Mögliche Ursache	Abhilfe
1. Die grüne Meldeleuchte "Power on" leuchtet nicht.	a) Die Sicherungen der elektrischen Installation sind durchgebrannt/haben ausgelöst.	Sicherungen auswechseln/wieder einschalten. Brennen die neuen Sicherungen erneut durch oder lösen aus, ist der elektrische Anschluss zu prüfen.
	b) Der Fehlerstrom-Schutzschalter oder der spannungsgesteuerte Schutzschalter haben ausgelöst.	Schutzschalter wieder einschalten.
	c) Keine Spannungsversorgung.	Die elektrische Installation von einer Elektro-Fachfirma überprüfen lassen.
	d) Die Drucksteuereinheit ist defekt.	Die Drucksteuereinheit reparieren oder austauschen.*
2. Die grüne Meldeleuchte "Power on" leuchtet, aber die Pumpe läuft nicht an.	a) Die Spannungsversorgung zur Pumpe ist hinter der Drucksteuereinheit unterbrochen.	Den Stecker und die Kabelverbindungen prüfen. Prüfen, ob der in der Pumpe eingebaute Schutzschalter ausgelöst hat.
	b) Der Motorschutzschalter der Pumpe hat wegen Überlastung ausgelöst.	Prüfen, ob der Motor/die Pumpe blockiert ist.
	c) Die Pumpe ist defekt.	Pumpe reparieren oder austauschen.
	d) Die Drucksteuereinheit ist defekt.	Die Drucksteuereinheit reparieren oder austauschen.*
3. Die Pumpe läuft nicht an, wenn Wasser entnommen wird. Die Meldeleuchte "Pump on" leuchtet nicht.	a) Zu großer Höhenunterschied zwischen der Drucksteuereinheit und der Entnahmestelle.	Installation anpassen oder eine Drucksteuereinheit mit höherem Einschaltdruck wählen.
	b) Die Drucksteuereinheit ist defekt.	Die Drucksteuereinheit reparieren oder austauschen.*
4. Häufiges Ein- und Ausschalten.	a) Undichtigkeiten in der Rohrleitung.	Rohrleitungen prüfen und reparieren.
	b) Rückschlagventil undicht.	Rückschlagventil reinigen oder austauschen.*
	c) Ein Ventil dicht am Abgangsstutzen der PM 1 ist geschlossen worden.	Ventil öffnen.
5. Die Pumpe schaltet nicht ab.	a) Die Pumpe kann die erforderliche Förderhöhe nicht liefern.	Pumpe austauschen.
	b) Eine Drucksteuereinheit mit zu hohem Einschaltdruck ist installiert.	Eine Drucksteuereinheit mit niedrigerem Einschaltdruck wählen.
	c) Die Drucksteuereinheit ist defekt.	Die Drucksteuereinheit reparieren oder austauschen.*
	d) Das Rückschlagventil ist in geöffneter Stellung blockiert.	Rückschlagventil reinigen oder austauschen.*

Störung	Mögliche Ursache	Abhilfe
6. Die rote Melderleuchte "Alarm" leuchtet.	a) Trockenlauf. Die Wasserversorgung zur Pumpe ist ganz oder teilweise unterbrochen.	Rohrleitung prüfen.
	b) Die Spannungsversorgung zur Pumpe ist hinter der Drucksteuereinheit unterbrochen.	Den Stecker und die Kabelverbindungen prüfen. Prüfen, ob der in der Pumpe eingebaute Schutzschalter ausgelöst hat.
	c) Der Motorschutz der Pumpe hat wegen Überlastung ausgelöst.	Prüfen, ob der Motor/die Pumpe blockiert ist.
	d) Die Pumpe ist defekt.	Pumpe reparieren oder austauschen.
	e) Die Drucksteuereinheit ist defekt.	Die Drucksteuereinheit reparieren oder austauschen.*
7. Die rote Melderleuchte "Alarm" blinkt.	a) Schaltspielüberschreitung. Eine Entnahmestelle wurde nach Gebrauch nicht wieder vollständig geschlossen.	Prüfen, ob alle Entnahmestellen ganz geschlossen sind.
	b) Schaltspielüberschreitung. Das System weist eine kleine Undichtigkeit auf.	Das System auf Undichtigkeiten prüfen.

\* Siehe die Serviceanleitung unter [www.grundfos.de](http://www.grundfos.de) > WebCAPS > Service.

### 13. Weitere Produktinformationen

Weitere Informationen und technische Details zur Grundfos PM 1 finden Sie auf der Internetseite [www.grundfos.de](http://www.grundfos.de) unter WebCAPS.

Bei weiteren Fragen wenden Sie sich bitte an die nächste Grundfos Niederlassung oder autorisierte Servicewerkstatt.

### 14. Entsorgung

Dieses Produkt sowie Teile davon müssen umweltgerecht entsorgt werden:

1. Nutzen Sie die öffentlichen oder privaten Entsorgungsgesellschaften.
2. Ist das nicht möglich, wenden Sie sich bitte an die nächste Grundfos Gesellschaft oder Werkstatt.



Das Symbol mit einer durchgestrichenen Mülltonne weist darauf hin, dass das jeweilige Produkt nicht im Haushaltsmüll entsorgt werden darf. Wenn ein Produkt, das mit diesem Symbol gekennzeichnet ist, das Ende seiner Lebensdauer

erreicht hat, bringen Sie es zu einer geeigneten Sammelstelle. Weitere Informationen hierzu erhalten Sie von den zuständigen Behörden vor Ort. Die separate Entsorgung und das Recycling dieser Produkte trägt dazu bei, die Umwelt und die Gesundheit der Menschen zu schützen.

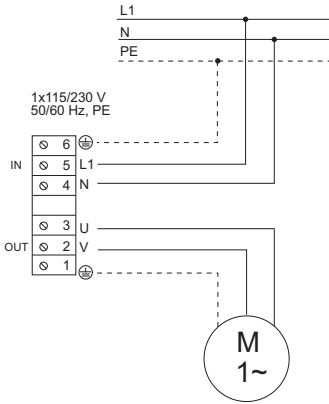


Abb. 1

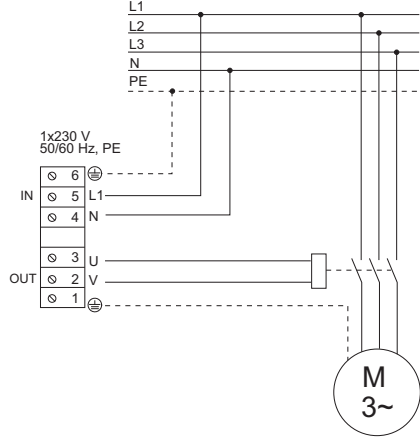


Abb. 2

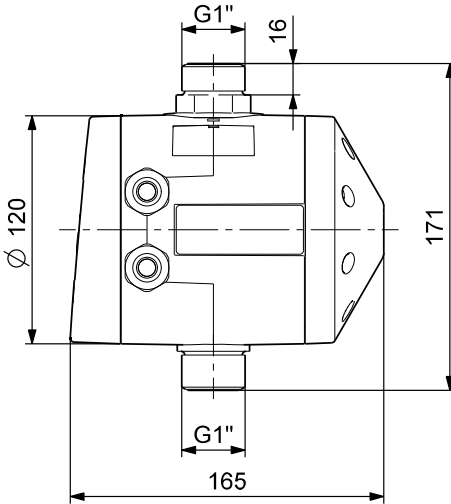
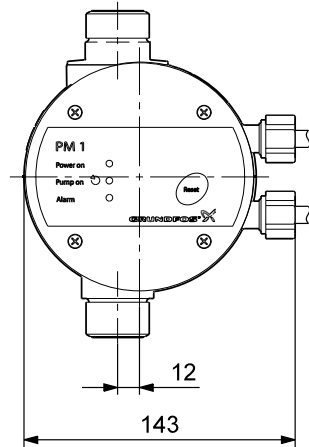


Abb. 3



TM03 9366 1708

TM03 9220 3707 - TM04 1953 1508

## Konformit tserkl ring

**GB: EU declaration of conformity**

We, Grundfos, declare under our sole responsibility that the product PM1, to which the declaration below relates, is in conformity with the Council Directives listed below on the approximation of the laws of the EU member states.

**DE: EU-Konformit tserkl ring**

Wir, Grundfos, erkl ren in alleiniger Verantwortung, dass das Produkt PM1, auf das sich diese Erkl rung bezieht, mit den folgenden Richtlinien des Rates zur Angleichung der Rechtsvorschriften der EU-Mitgliedsstaaten  bereinstimmt.

**ES: Declaraci n de conformidad de la UE**

Grundfos declara, bajo su exclusiva responsabilidad, que el producto PM1 al que hace referencia la siguiente declaraci n cumple lo establecido por las siguientes Directivas del Consejo sobre la aproximaci n de las legislaciones de los Estados miembros de la UE.

**FR: D claration de conformit  UE**

Nous, Grundfos, d clarons sous notre seule responsabilit , que le produit PM1, auquel se r f re cette d claration, est conforme aux Directives du Conseil concernant le rapprochement des l gislations des  tats membres UE relatives aux normes  nonc es ci-dessous.

**HU: EU megfelel s gi nyilatkozat**

Mi, Grundfos v llalat, teljes felel ss ggel kijelentj k, hogy a(z) PM1 term k, amelyre az al bbi nyilatkozat vonatkozik, megfelel az Eur pai Uni  tag llamainak jogi ir nyelveit  sszehangol  tan cs al bbi el r sainak.

**NL: EU-conformiteitsverklaring**

Wij, Grundfos, verklaren geheel onder eigen verantwoordelijkheid dat product PM1, waarop de onderstaande verklaring betrekking heeft, in overeenstemming is met de onderstaande Richtlijnen van de Raad inzake de onderlinge aanpassing van de wetgeving van de EU-lidstaten.

**PT: Declara o de conformidade UE**

A Grundfos declara sob sua  nica responsabilidade que o produto PM1, ao qual diz respeito a declara o abaixo, est  em conformidade com as Directivas do Conselho sobre a aproxima o das legisla es dos Estados Membros da UE.

**RU: Дeклapация o cooтветствии нормaм EC**

Мы, компания Grundfos, со всей ответственностью заявляем, что изделие PM1, к которому относится нижеприведённая декларация, соответствует нижеприведённым Директивам Совета Евросоюза о тождественности законов стран-членов ЕС.

**SK: ES vyhl senie o zhode**

My, spolo nost Grundfos, vyhlasujeme na svoju pln  zodpovednost', že produkt PM1, na ktor  sa vyhl senie uveden  ni šie vztahuje, je v s lade s ustanoveniami ni šie uvedenych smernic Rady pre zblizenie pr vn ch predpisov  lensky ch št tov E .

**CZ: Prohl sen  o shod  EU**

My firma Grundfos prohl sujeme na svou plnou odpov dnost, že v robek PM1, na kter  se toto prohl sen  vztahuje, je v souladu s ni zie uvedenymi ustanoven mi sm rnice Rady pro sblizen  pr vn ch p edpis   lensky ch st t  Evropsk ho spole enstv .

**DK: EU- verensstemmelseerkl ring**

Vi, Grundfos, erkl rer under ansvar at produktet PM1 som erkl ringer nedenfor omhandler, er i  verensstemmelse med R dets direktiver der er n vnt nedenfor, om indbyrdes tiln rmelse til EU-medlemsstaternes lovgivning.

**FI: EU-vaatimustenmukaisuusvakuutus**

Grundfos vakuuttaa omalla vastuullaan, ett  tuote PM1, jota t m  vakuutus koskee, on EU:n j senvaltioiden lainsaad nn n l hent miseen t ht v inen Euroopan neuvoston direktiivien vaatimusten mukainen seuraavasti.

**GR: Δ λωση συμμ ρφωσης EE**

Εμεις, η Grundfos, δηλώνουμε με αποκλειστικ  δικ  μας ευθ νη οτι το προϊόν PM1, στο οποίο αναφ ρειται η παρακάτω δηλωση, συμμορφ νεται με τις παρακάτω Οδηγίες του Συμβουλίου περί προσ γγισης των νομοθεσι ν των κρατ ν μελ ν της ΕΕ.

**IT: Dichiarazione di conformit  UE**

Grundfos dichiara sotto la sua esclusiva responsabilit  che il prodotto PM1, al quale si riferisce questa dichiarazione,   conforme alle seguenti direttive del Consiglio riguardanti il riavvicinamento delle legislazioni degli Stati membri UE.

**PL: Deklaracja zgodno ci UE**

My, Grundfos, o wiadczamy z pe n  odpowiedzialno ci , że nasz produkt PM1, kt rego deklaracja niniejsza dotyczy, jest zgodny z nast puj cymi dyrektywami Rady w sprawie zblizenia przepis w prawnych pa stw czlonkowskich.

**RO: Declara ia de conformitate UE**

Noi Grundfos declar m pe propria r spundere c  produsul PM1, la care se refer  acest  declara ie, este  n conformitate cu Directivele de Consiliu specificate mai jos privind armonizarea legilor statelor membre UE.

**SE: EU-f rs kran om  verensst mmelse**

Vi, Grundfos, f rs krar under ansvar att produkten PM1, som omfattas av nedanst ende f rs kran,  r i  verensst mmelse med de r dsdirektiv om inb rdes n rmande till EU-medlemsstaternas lagstiftning som listas nedan.

**TR: AB uygunsuz bildirgesi**

Grundfos olararak, a ağıdaki bildirim konusu olan PM1  r nlerinin, AB  ye  lkelerinin direktiflerinin yakınla tırılmasıyla ilgili durumun a ağıdaki Konsey Direktifleriyle uyumlu olduđunu ve bununla ilgili olararak t m sorumluľuđun bize ait olduđunu beyan ederiz.

– Low Voltage Directive (2014/35/EU).

Standards used:  
EN 60730-1:2016  
EN 60730-2-6:2016

– Applies from July 22, 2019

RoHS Directives (2011/65/EU and 2015/863/EU)  
Standard used: EN 50581:2012

This EU declaration of conformity is only valid when published as part of the Grundfos installation and operating instructions (publication number 96782820).

Bjerringbro, 7th May 2018



Andreas Back-Pedersen  
Senior Manager  
Grundfos Holding A/S  
Poul Due Jensens Vej 7  
8850 Bjerringbro, Denmark

Person authorised to compile the technical file and empowered to sign the EU declaration of conformity.



**Argentina**

Bombas GRUNDFOS de Argentina S.A.  
Ruta Panamericana km. 37.500 Centro  
Industrial Garin  
1619 Garin Pcia. de B.A.  
Phone: +54-3327 414 444  
Telefax: +54-3327 45 3190

**Australia**

GRUNDFOS Pumps Pty. Ltd.  
P.O. Box 2040  
Regency Park  
South Australia 5942  
Phone: +61-8-8461-4611  
Telefax: +61-8-8340 0155

**Austria**

GRUNDFOS Pumpen Vertrieb  
Ges.m.b.H.  
GrundfosstraÙe 2  
A-5082 Grödig/Salzburg  
Tel.: +43-6246-883-0  
Telefax: +43-6246-883-30

**Belgium**

N.V. GRUNDFOS Bellux S.A.  
Boomsesteenweg 81-83  
B-2630 Aartselaar  
Tél.: +32-3-870 7300  
Télécopie: +32-3-870 7301

**Belarus**

Представительство ГРУНДФОС в  
Минске  
220125, Минск  
ул. Шафарнянская, 11, оф. 56, БЦ  
«Порт»  
Tel.: +7 (375 17) 286 39 72/73  
Факс: +7 (375 17) 286 39 71  
E-mail: minsk@grundfos.com

**Bosnia and Herzegovina**

GRUNDFOS Sarajevo  
Zmaj od Bosne 7-7A,  
BH-71000 Sarajevo  
Phone: +387 33 592 480  
Telefax: +387 33 590 465  
www.ba.grundfos.com  
e-mail: grundfos@bih.net.ba

**Brazil**

BOMBAS GRUNDFOS DO BRASIL  
Av. Humberto de Alencar Castelo  
Branco, 630  
CEP 09850 - 300  
São Bernardo do Campo - SP  
Phone: +55-11 4393 5533  
Telefax: +55-11 4343 5015

**Bulgaria**

Grundfos Bulgaria EOOD  
Slatina District  
Iztochna Tangenta street no. 100  
BG - 1592 Sofia  
Tel. +359 2 49 22 200  
Fax. +359 2 49 22 201  
email: bulgaria@grundfos.bg

**Canada**

GRUNDFOS Canada Inc.  
2941 Brighton Road  
Oakville, Ontario  
L6H 6C9  
Phone: +1-905 829 9533  
Telefax: +1-905 829 9512

**China**

GRUNDFOS Pumps (Shanghai) Co. Ltd.  
10F The Hub, No. 33 Suhong Road  
Minhang District  
Shanghai 201106  
PRC  
Phone: +86 21 612 252 22  
Telefax: +86 21 612 253 33

**COLOMBIA**

GRUNDFOS Colombia S.A.S.  
Km 1.5 vía Siberia-Cota Conj. Potrero  
Chico,  
Parque Empresarial Arcos de Cota Bod.  
1A.  
Cota, Cundinamarca  
Phone: +57(1)-2913444  
Telefax: +57(1)-8764586

**Croatia**

GRUNDFOS CROATIA d.o.o.  
Buzinski prilaz 38, Buzin  
HR-10010 Zagreb  
Phone: +385 1 6595 400  
Telefax: +385 1 6595 499  
www.hr.grundfos.com

**GRUNDFOS Sales Czechia and Slovakia s.r.o.**

Čajkovského 21  
779 00 Olomouc  
Phone: +420-585-716 111

**Denmark**

GRUNDFOS DK A/S  
Martin Bachs Vej 3  
DK-8850 Bjerringbro  
Tlf.: +45-87 50 50 50  
Telefax: +45-87 50 51 51  
E-mail: info\_GDK@grundfos.com  
www.grundfos.com/DK

**Estonia**

GRUNDFOS Pumps Eesti OÜ  
Peterburi tee 92G  
11415 Tallinn  
Tel: + 372 606 1690  
Fax: + 372 606 1691

**Finland**

OY GRUNDFOS Pumput AB  
Trukkikuja 1  
FI-01360 Vantaa  
Phone: +358-(0) 207 889 500

**France**

Pompes GRUNDFOS Distribution S.A.  
Parc d'Activités de Chesnes  
57, rue de Malacombe  
F-38290 St. Quentin Fallavier (Lyon)  
Tél.: +33-4 74 82 15 15  
Télécopie: +33-4 74 94 10 51

**Germany**

GRUNDFOS GMBH  
Schlüterstr. 33  
40699 Erkrath  
Tel.: +49-(0) 211 929 69-0  
Telefax: +49-(0) 211 929 69-3799  
e-mail: infoservice@grundfos.de  
Service in Deutschland:  
e-mail: kundendienst@grundfos.de

**Greece**

GRUNDFOS Hellas A.E.B.E.  
20th km. Athinon-Markopoulou Av.  
P.O. Box 71  
GR-19002 Peania  
Phone: +0030-210-66 83 400  
Telefax: +0030-210-66 46 273

**Hong Kong**

GRUNDFOS Pumps (Hong Kong) Ltd.  
Unit 1, Ground floor  
Siu Wai Industrial Centre  
29-33 Wing Hong Street &  
68 King Lam Street, Cheung Sha Wan  
Kowloon  
Phone: +852-27861706 / 27861741  
Telefax: +852-27858664

**Hungary**

GRUNDFOS Hungária Kft.  
Tópark u. 8  
H-2045 Törökbálint,  
Phone: +36-23 511 110  
Telefax: +36-23 511 111

**India**

GRUNDFOS Pumps India Private Limited  
118 Old Mahabalipuram Road  
Thoraipakkam  
Chennai 600 096  
Phone: +91-44 2496 6800

**Indonesia**

PT. GRUNDFOS POMPA  
Graha Intirub Lt. 2 & 3  
Jln. Ciliilitan Besar No.454. Makasar,  
Jakarta Timur  
ID-Jakarta 13650  
Phone: +62 21-469-51900  
Telefax: +62 21-460 6910 / 460 6901

**Ireland**

GRUNDFOS (Ireland) Ltd.  
Unit A, Merrywell Business Park  
Ballymount Road Lower  
Dublin 12  
Phone: +353-1-4089 800  
Telefax: +353-1-4089 830

**Italy**

GRUNDFOS Pompe Italia S.r.l.  
Via Gran Sasso 4  
I-20060 Truccazzano (Milano)  
Tel.: +39-02-95838112  
Telefax: +39-02-95309290 / 95838461

**Japan**

GRUNDFOS Pumps K.K.  
1-2-3, Shin-Miyakoda, Kita-ku,  
Hamamatsu  
431-2103 Japan  
Phone: +81 53 428 4760  
Telefax: +81 53 428 5005

**Korea**

GRUNDFOS Pumps Korea Ltd.  
679 Floor, Aju Building 679-5  
Yeoksam-dong, Kangnam-ku, 135-916  
Seoul, Korea  
Phone: +82-2-5317 600  
Telefax: +82-2-5633 725

**Latvia**

SIA GRUNDFOS Pumps Latvia  
Deglava biznesa centrs  
Augusta Deglava iela 60, LV-1035, Rīga,  
Tālr.: + 371 714 9640, 7 149 641  
Faks: + 371 914 9646

**Lithuania**

GRUNDFOS Pumps UAB  
Smolensko g. 6  
LT-03201 Vilnius  
Tel: + 370 52 395 430  
Fax: + 370 52 395 431

**Malaysia**

GRUNDFOS Pumps Sdn. Bhd.  
7 Jalan Peguam U1/25  
Glenmarie Industrial Park  
40150 Shah Alam  
Selangor  
Phone: +60-3-5569 2922  
Telefax: +60-3-5569 2866

**Mexico**

Bombas GRUNDFOS de México S.A. de  
C.V.  
Boulevard TLC No. 15  
Parque Industrial Stiva Aeropuerto  
Apodaca, N.L. 66600  
Phone: +52-81-8144 4000  
Telefax: +52-81-8144 4010

**Netherlands**

GRUNDFOS Netherlands  
Veluwezoom 35  
1326 AE Almere  
Postbus 22015  
1302 CA ALMERE  
Tel.: +31-88-478 6336  
Telefax: +31-88-478 6332  
E-mail: info\_gnl@grundfos.com

**New Zealand**

GRUNDFOS Pumps NZ Ltd.  
17 Beatrice Tinsley Crescent  
North Harbour Industrial Estate  
Auckland  
Phone: +64-9-415 3240  
Telefax: +64-9-415 3250

**Norway**

GRUNDFOS Pumper A/S  
Strømsveien 344  
Postboks 235, Leirdal  
N-1011 Oslo  
Tlf.: +47-22 90 47 00  
Telefax: +47-22 32 21 50

**Poland**

GRUNDFOS Pompy Sp. z o.o.  
ul. Klonowa 23  
Baranowo k. Poznań  
PL-62-081 Przeźmierowo  
Tel: (+48-61) 650 13 00  
Fax: (+48-61) 650 13 50

**Portugal**

Bombas GRUNDFOS Portugal, S.A.  
Rua Calvet de Magalhães, 241  
Apartado 1079  
P-2770-153 Paço de Arcos  
Tel.: +351-21-440 76 00  
Telefax: +351-21-440 76 90

**Romania**

GRUNDFOS Pompe România SRL  
Bd. Biruintei, nr 103  
Pantelimon county Ilfov  
Phone: +40 21 200 4100  
Telefax: +40 21 200 4101  
E-mail: romania@grundfos.ro

**Russia**

ООО Грундфос Россия  
ул. Школьная, 39-41  
Москва, RU-109544, Russia  
Тел. (+7) 495 564-88-00 (495) 737-30-00  
Факс (+7) 495 564 8811  
E-mail grundfos.moscow@grundfos.com

**Serbia**

Grundfos Srbija d.o.o.  
Omladinskih brigada 90b  
11070 Novi Beograd  
Phone: +381 11 2258 740  
Telefax: +381 11 2281 769  
www.rs.grundfos.com

**Singapore**

GRUNDFOS (Singapore) Pte. Ltd.  
25 Jalan Tukang  
Singapore 619264  
Phone: +65-6681 9688  
Telefax: +65-6681 9689

**Slovakia**

GRUNDFOS s.r.o.  
Prievozská 4D  
821 09 BRATISLAVA  
Phona: +421 2 5020 1426  
sk.grundfos.com

**Slovenia**

GRUNDFOS LJUBLJANA, d.o.o.  
Leskovoška 9e, 1122 Ljubljana  
Phone: +386 (0) 1 568 06 10  
Telefax: +386 (0) 1 568 06 19  
E-mail: tehnika-si@grundfos.com

**South Africa**

Grundfos (PTY) Ltd.  
16 Lascelles Drive, Meadowbrook Estate  
1609 Germiston, Johannesburg  
Tel.: (+27) 10 248 6000  
Fax: (+27) 10 248 6002  
E-mail: lgradidge@grundfos.com

**Spain**

Bombas GRUNDFOS España S.A.  
Camino de la Fuentecilla, s/n  
E-28110 Algete (Madrid)  
Tel.: +34-91-848 8800  
Telefax: +34-91-628 0465

**Sweden**

GRUNDFOS AB  
Box 333 (Lunnagårdsgatan 6)  
431 24 Mölndal  
Tel.: +46 31 332 23 000  
Telefax: +46 31 331 94 60

**Switzerland**

GRUNDFOS Pumpen AG  
Bruggacherstrasse 10  
CH-8117 Fällanden/ZH  
Tel.: +41-44-806 8111  
Telefax: +41-44-806 8115

**Taiwan**

GRUNDFOS Pumps (Taiwan) Ltd.  
7 Floor, 219 Min-Chuan Road  
Taichung, Taiwan, R.O.C.  
Phone: +886-4-2305 0868  
Telefax: +886-4-2305 0878

**Thailand**

GRUNDFOS (Thailand) Ltd.  
92 Chaloein Phrakiat Rama 9 Road,  
Dokmai, Pravej, Bangkok 10250  
Phone: +66-2-725 8999  
Telefax: +66-2-725 8998

**Turkey**

GRUNDFOS POMPA San. ve Tic. Ltd.  
Sti.  
Gebze Organize Sanayi Bölgesi  
İhsan dede Caddesi,  
2. yol 200. Sokak No. 204  
41490 Gebze/ Kocaeli  
Phone: +90 - 262-679 7979  
Telefax: +90 - 262-679 7905  
E-mail: satis@grundfos.com

**Ukraine**

Бізнес Центр Європа  
Столичне шосе, 103  
м. Київ, 03131, Україна  
Телефон: (+38 044) 237 04 00  
Факс.: (+38 044) 237 04 01  
E-mail: ukraine@grundfos.com

**United Arab Emirates**

GRUNDFOS Gulf Distribution  
P.O. Box 16768  
Jebel Ali Free Zone  
Dubai  
Phone: +971 4 8815 166  
Telefax: +971 4 8815 136

**United Kingdom**

GRUNDFOS Pumps Ltd.  
Grovebury Road  
Leighton Buzzard/Beds. LU7 4TL  
Phone: +44-1525-850000  
Telefax: +44-1525-850011

**U.S.A.**

GRUNDFOS Pumps Corporation  
9300 Loiret Blvd.  
Lenexa, Kansas 66219  
Phone: +1-913-227-3400  
Telefax: +1-913-227-3500

**Uzbekistan**

Grundfos Tashkent, Uzbekistan The  
Representative Office of Grundfos Kaz-  
akhstan in Uzbekistan  
38a, Oybek street, Tashkent  
Телефон: (+998) 71 150 3290 / 71 150  
3291  
Факс: (+998) 71 150 3292

Addresses Revised 15.01.2019

<b>96782820</b> 0319
----------------------

ECM: 1255360
--------------

Trademarks displayed in this material, including but not limited to Grundfos, the Grundfos logo and "be think innovate" are registered trademarks owned by The Grundfos Group. All rights reserved. © 2019 Grundfos Holding A/S, all rights reserved.