

1. Allgemeine Produktbeschreibung

Die Zulufteinrichtung MLL-ZE/F (#98002) wird als Aussenluft-Nachströmöffnung in einer Fensterrahmenverbreiterung verwendet. Sie besteht im wesentlichen aus dem Einbaukasten, einem Verschlusselement (Frontblende mit Volumenstromregulierung inkl. Filter -Filterklasse G3-), sowie einem PU-Schaum-Schalldämpfer inkl. Fliegengitter. Die Luftdurchströmung ist passiv durch Unterdruck (Funktionsweise: Zuluft).



1.1 Allgemeine Hinweise

Diese Anleitung beschreibt die Montage in einer Fensterrahmenverbreiterung. Die Funktion ist nur dann gewährleistet, wenn eine widerstandsfreie Luftanbindung zwischen Außenluft und der Zulufteinrichtung selber sichergestellt wird.

- Montagearbeiten können nur von Personen durchgeführt werden, die entsprechende Erfahrung im Umgang mit den benötigten Werkzeugen haben und eine fachliche Eignung besitzen.

1.2 Lagerung und Entsorgung

- Bei längerer Lagerung ist die Zulufteinrichtung gegen Korrosion in Form einer trockenen, feuchte- und staubdichten Originalverpackung zu schützen. Der Lagerort muss frostsicher sein. Große Temperaturschwankungen sind zu vermeiden.
- Das Produkt enthält Bauteile aus wiederverwendbarem Kunststoff bzw. Metall.

1.3 Reinigung und Wartung

- Hinweise und Intervalle zur Reinigung/Wartung siehe separater Pflege- und Wartungsanleitung.
- Verwenden Sie keine aggressiven oder lösungsmittelhaltigen Putzmittel zur Reinigung.
- Die Reinigung der Zulufteinrichtung mit einem Hochdruckreiniger/Dampfstrahlgerät ist nicht zulässig.



2. Zubehör und Ersatzteile

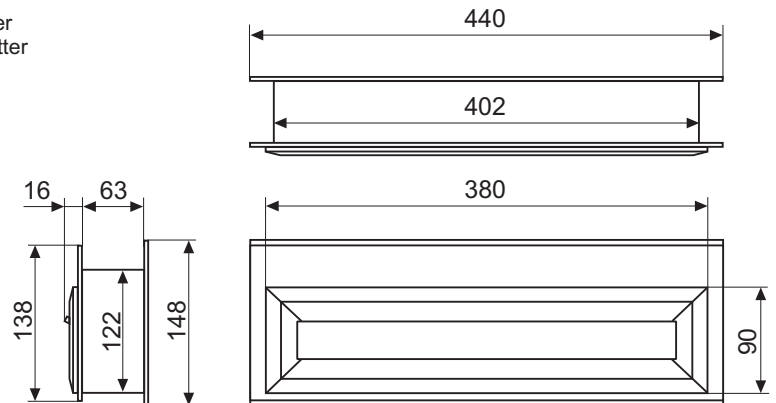
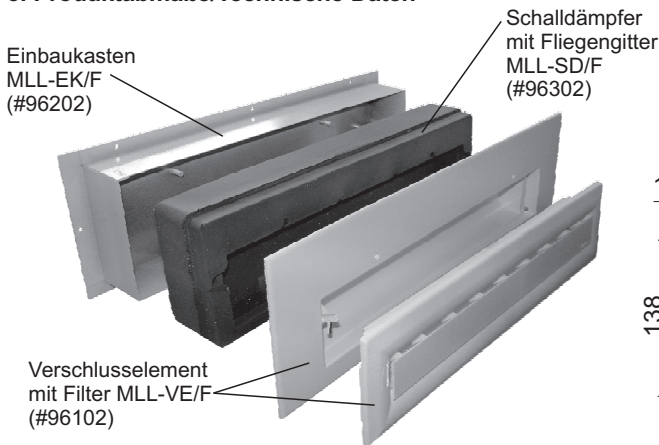
Beschreibung	Art.-Nr.:
Filter MLL/V3 (G3), Filtergröße: 326x50x12 mm	96903
Wetterschutzgitter MLL-ZW9016 (Farbe weiß -RAL9016)	96700



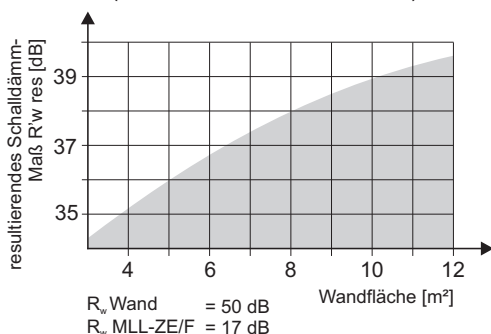
Wetterschutzgitter MLL-ZW9016

Weißes schlagregensicheres Wetterschutzgitter (Farbe: RAL 9016) für die Montage an der Zulufteinrichtung MLL-ZE/F

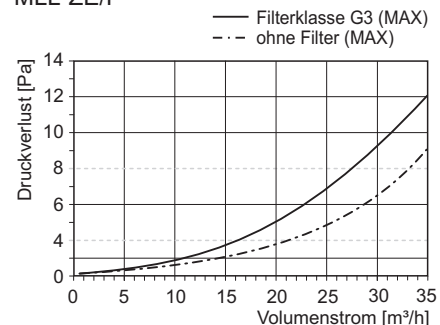
3. Produktabmaße/Technische Daten



Resultierendes Schalldämm-Maß (MLL-ZE/F und Einbauwand)



Widerstands-Kennlinie Zulufteinrichtung MLL-ZE/F



Bitte die Montageanleitung an den Endkunden/Nutzer übergeben!

Stand: 01/2019
Art.-Nr.: 70701



LIMOT GmbH & Co KG Lüftungstechnik

Untere Wart 13 - 15
Tel.: +49(0)7931-94490
info@limot.de

D-97980 Bad Mergentheim
Fax: +49(0)7931-944971
https://limot.de

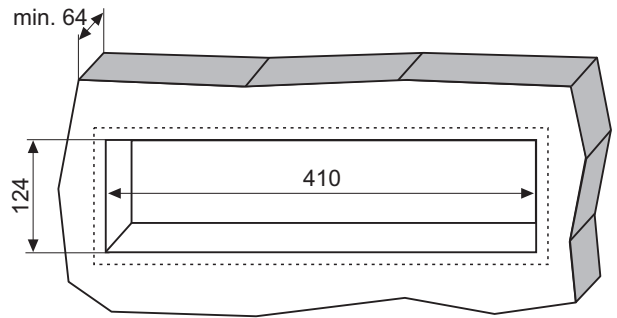
Technische und inhaltliche Änderungen vorbehalten!

4. Montagehinweise

4.1 Aussparung (410x124 mm) aussägen

In der Rahmenverbreiterung (Rahmenbreite min. 64 mm) des Fensters wird eine Aussparung (siehe Abb.) aufgezeichnet und ausgesägt.

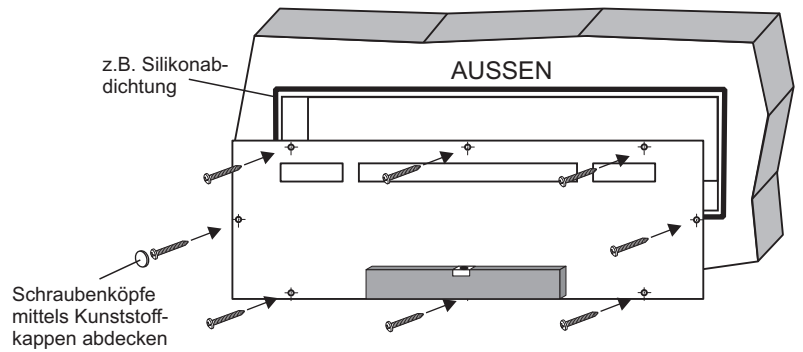
Ein Überstand (Abdeckung) von min. 15 mm für die Innen-/Außenabdeckung ist für die Positionierung der Zulußeinrichtung MLL-ZE/F zu beachten!



4.2 Einbaukasten montieren

Einbaukasten von außen in die Aussparung einschieben, waagrecht ausrichten und mittels Schrauben 3,9x16 mm (8 x) am Fensterrahmen befestigen. Schutz-Klebefolie hierzu abziehen. Zwischen Einbaukasten und Fensterrahmen ist eine dauerhafte Abdichtung z.B. mit Silikon anzubringen.

Wetterschutzgitter (Zubehör) über die Lufteinlässe positionieren, ausrichten und mittels Befestigungsschrauben montieren. Zwischen Einbaukasten und Wetterschutzgitter ist eine dauerhafte Abdichtung z.B. mit Silikon anzubringen.

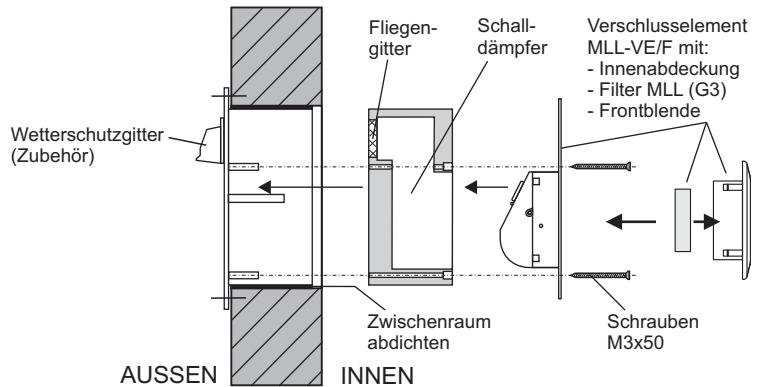


4.3 Schalldämpfer und Verschlusselement

Schalldämpfer mit Fliegengitter in den Einbaukasten von der Rauminnenseite einschieben.

Innenabdeckung des Verschlusselementes mit 4 Schrauben M3x50 am Einbaukasten montieren. Filter in die Frontblende einlegen und auf der Innenabdeckung aufdrücken.

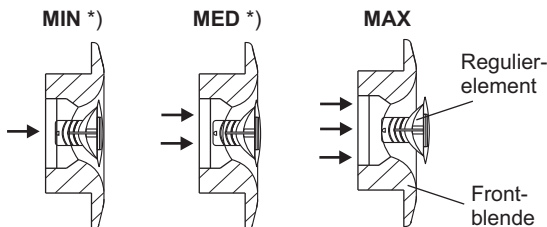
Hinweis: Für Rahmenverbreiterungen > 64 mm sind entsprechende Gewindebolzen M3x30 für die Montage des Verschlusselementes zu verwenden.



5. Regelmöglichkeit der Zulußeinrichtung

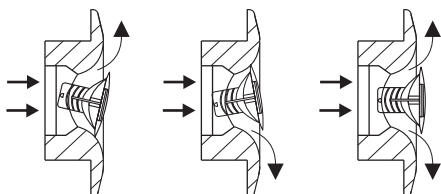
5.1 Luftmenge/Einströmrichtung ändern

Die Luftmenge (Stufe: MIN-MED-MAX) kann mittels der Rastvorrichtung des Regulierelementes eingestellt werden.



*) Abstandhalter entfernt

Durch Schwenken des Regulierelementes in der Frontblende wird die Richtung der einströmenden Luft vorgegeben.



5.2 Zulußeinrichtung verschließen

Im Bedarfsfall (z.B. im Falle einer Kontaminierung der Außenluft) kann die Zulußeinrichtung mit dem Regulierelement verschlossen werden. Die zwei Abstandhalter am Regulierelement sind in diesem Fall mechanisch zu entfernen.

