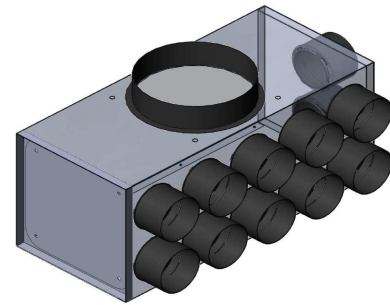
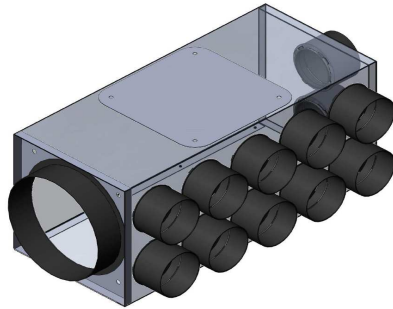


Luftverteiler isoliert
DN180 / 12x DN75



Produktbeschreibung:

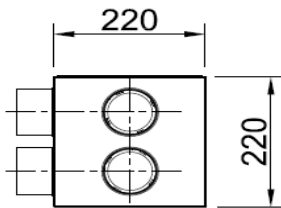
Luftverteiler isoliert, Anschluss DN180 für Wickelfalz oder flexibles akustisches Rohr.

Anschluss DN75 für Kunststoff-Swen-Schlauch.

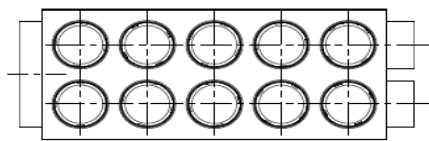
Anschluss DN180 vorne und Revisionsdeckel oben können je nach Einbausituation getauscht werden. s. Abb

Mit Regelklappen können Sie die Volumenströme individuell nach Bedarf einstellen.

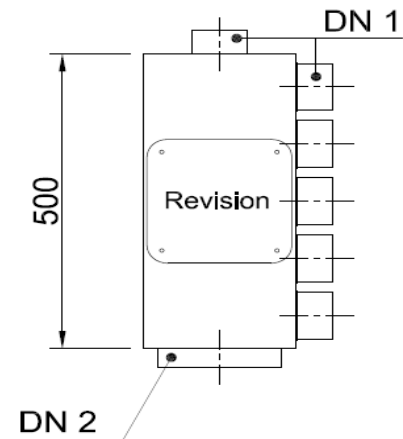
Vorderansicht



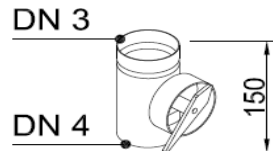
Seitenansicht



Draufsicht



Zubehör:



Artikel Code	Artikel Nr.	Produkt Umschreibung	Maße			
			DN 1 innen	DN 2 außen	DN 3 innen	DN 4 außen
LVD1812i	5735	Luftverteiler isoliert	76 mm	177 mm		
Zubehör						
DKSP075	4548	Kunststoffdeckel für DN75				
VDRK75	6938	Verteiler Regelklappe DN75			76 mm	75 mm

