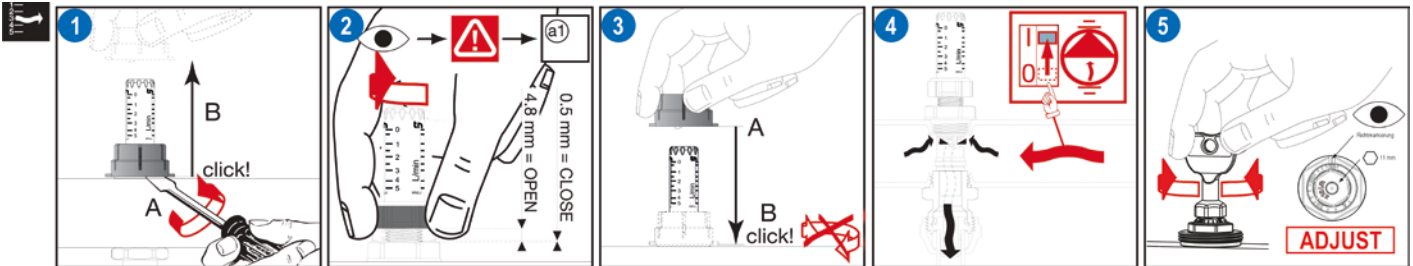


Druckstufe/System: PN 6 / nur für Heizungsanlagen mit Wasserqualität nach VDI 2035/SWKI BT102-01/ÖNORM H 5195-1, ohne Zusätze
Pressure stage/system: PN 6 / only for heating systems with water quality according to VDI 2035/SWKI BT102-01/ÖNORM H 5195-1, without additives
Stadio/sistema di pressione: PN 6 / solo per impianti di riscaldamento con qualità dell'acqua secondo VDI 2035/SWKI BT102-01/ÖNORM H 5195-1, senza additivi

Einregulierung / Balancing / Bilanciamento

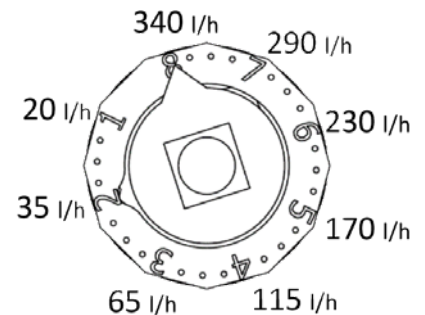
- 1 Plombierkappe abziehen**
 Remove cap
 Rimuovere la copertura
- 2 Durchflussmesser öffnen**
 Open flowmeter
 Aprire Flussometro
- 3 Plombierkappe wieder montieren**
 Reposition the cap
 Riposizionare la copertura
- 4 Durchfluss herstellen**
 Generate and control flow
 Controllo di flusso
- 5 RL-Ventil einregulieren**
 Balance return valve
 Bilanciamento valvola di ritorno



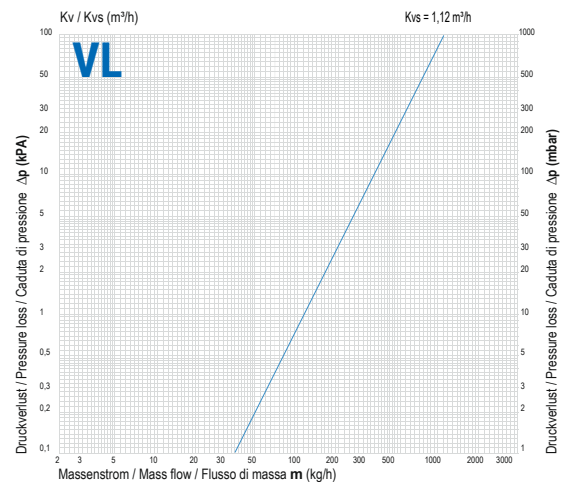
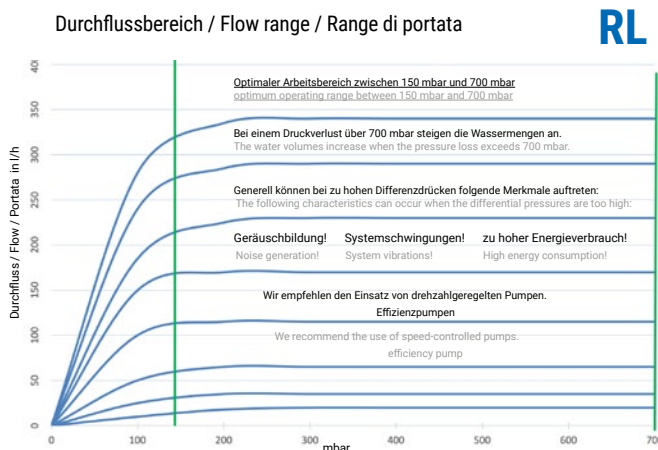
Einstellungen / Settings / Impostazione DYNA-if 3

Die Einstellung erfolgt mit einem Heizungsentlüftungsschlüssel mit Vierkant.
 The setting is changed using a square-headed radiator bleed key.
 Per modificare l'impostazione, occorre servirsi di una chiave di spurgo del radiatore con quadrato.

Einstellwert / Setting / Impostazione	1	1,5	2	2,25	2,5	2,75	3	3,25	3,5
I/h	20	25	35	40	45	55	65	80	90
Einstellwert / Setting / Impostazione	3,75	4	4,25	4,5	4,75	5	5,25	5,5	5,75
I/h	100	115	135	145	160	170	185	200	215
Einstellwert / Setting / Impostazione	6	6,25	6,5	6,75	7	7,25	7,5	7,75	8
I/h	230	245	260	275	290	300	315	330	340



Druckverlustrdiagramm / Pressure drop graph / Diagramma delle perdite di carico



⚠ Hinweis: Im Gebiet Berlin/Brandenburg sind gehäuft ungeklärte Schadensfälle aufgetreten.