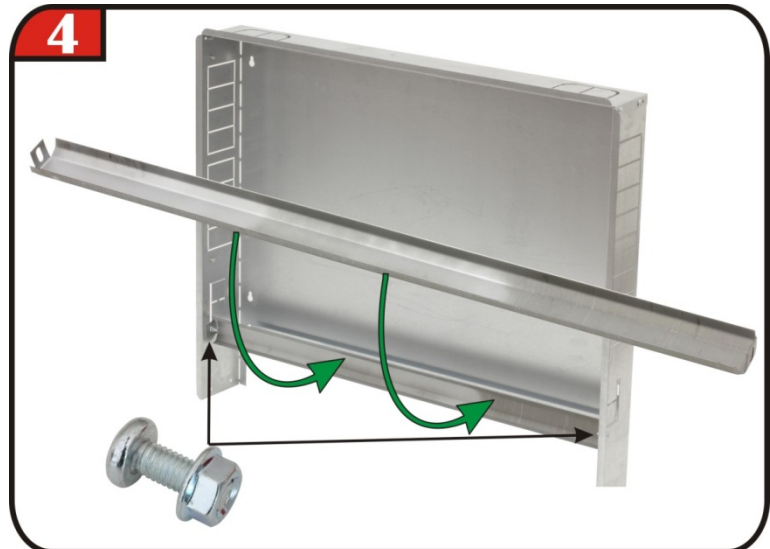
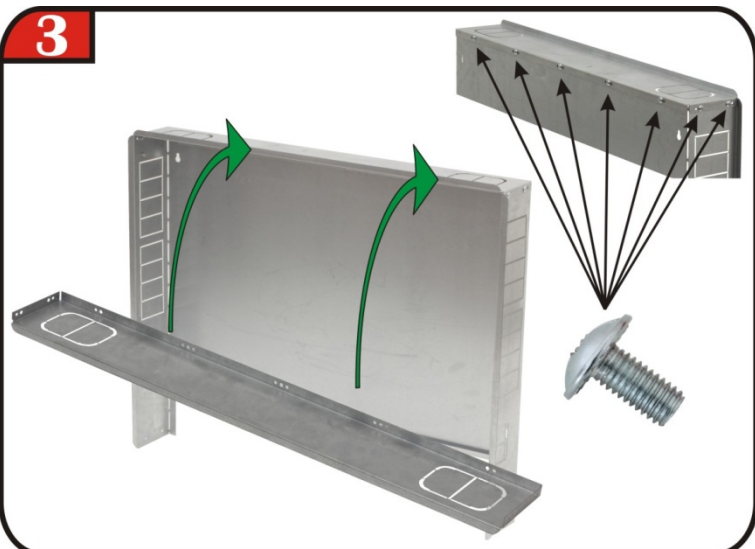
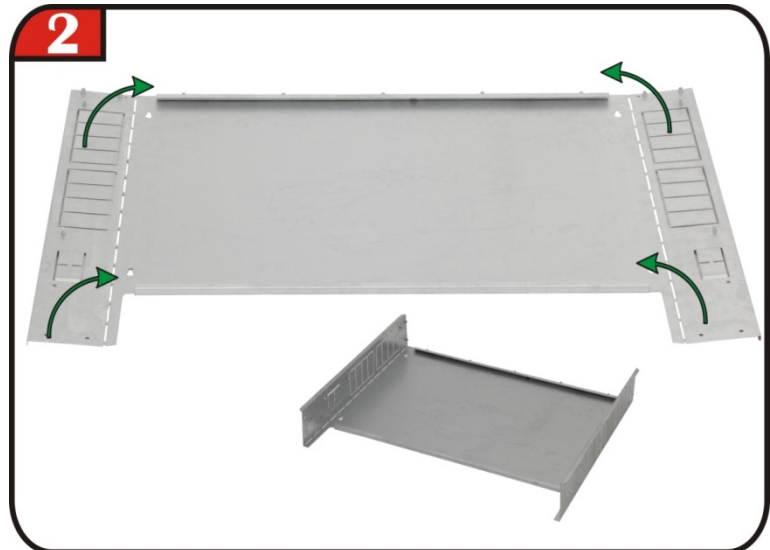
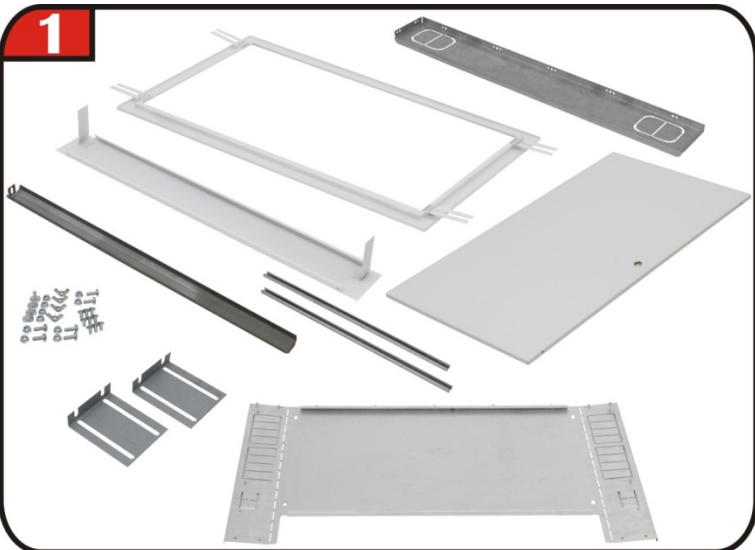
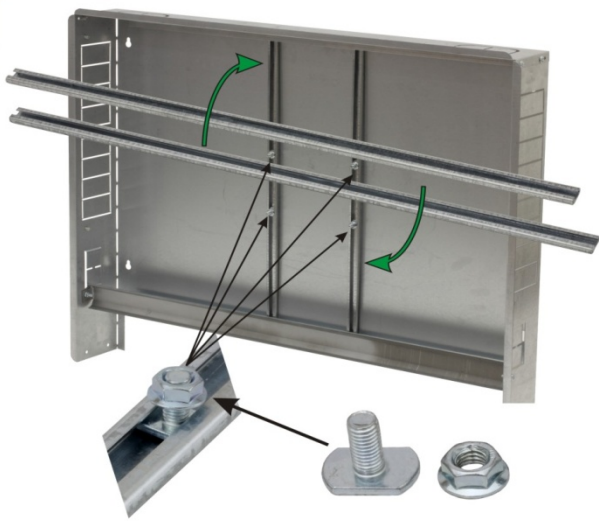
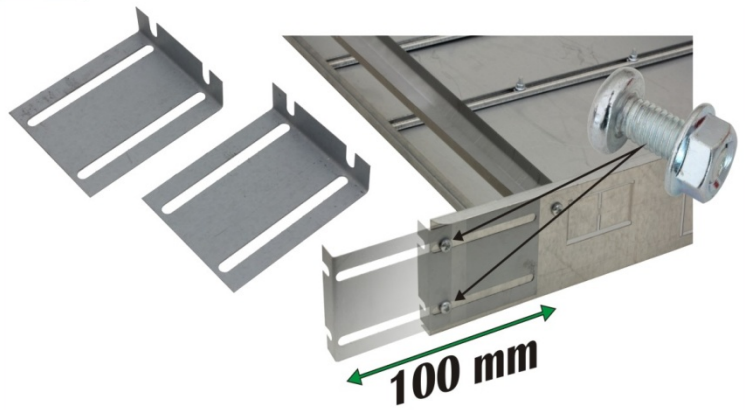
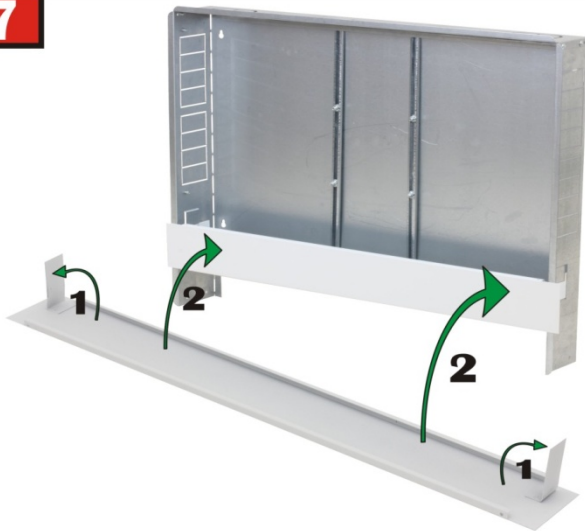
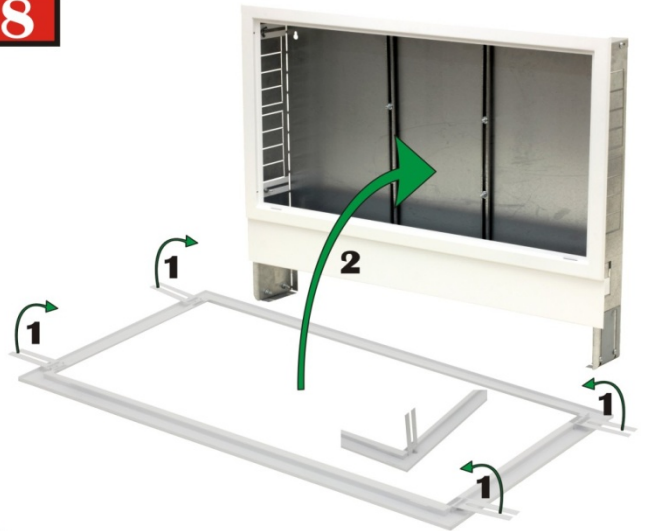


Heizkreisverteilerschrank zur Selbstmontage

Heizkreisverteilerschränke für bis zu 2, 5, 7, 10, 12 oder 14 Heizkreise, Ausführung Unterputz



5**6****7****8****9****10****11****Montagebeispiel**

Beachten Sie, dass beim Einsatz von Regelstationen (wie im nebenstehenden Montagebeispiel), Wärmemengenzählern etc. die Verteilerschrankbreite entsprechend angepasst werden muss.