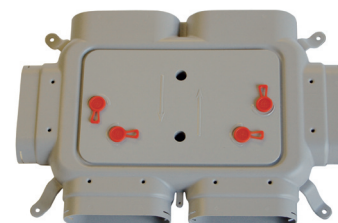


**Vorteile**

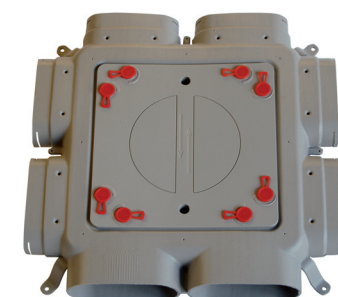
- Montage in Dämmebene unter dem Estrich, Wand oder Decke
- schnelle und einfache Montage
- luftmengenabhängige Erweiterbarkeit
- integrierbare Luftmengenregulierung für jedes Verteilrohr
- Revisionsöffnung für Reinigung und Zugang zu den Verteilrohren und Luftmengenregulierung
- geringer Druckverlust
- nicht benötigte Anschlüsse sind verschließbar



Verteiler flat 51-4

**Artikel-Nummer**

Bezeichnung	Art. Nr.
Verteiler flat 51, 6-fach	990 322 030
Verteiler flat 51, 4-fach	990 322 031
Verteiler flat 51, 4-fach mit Einfachanschluss	990 328 823



Verteiler flat 51-6

**Ausschreibungstext Verteiler flat 51, 6-fach / flat 51, 4-fach**

Luftverteiler- bzw. Luftsammelelement aus HDPE mit innen glatter hygienischer Oberfläche zur Montage an der Wand, Decke oder im Fußbodenaufbau (Dämmebene) Der Verteiler hat sechs bzw. vier Anschlüsse für das Lüftungsrohr ComfoTube flat 51. Nicht benötigte Anschlüsse werden einfach mit der Rohrkappe verschlossen. Werden mehr als sechs Anschlüsse benötigt kann der Verteiler einfach durch Kopplung mit dem Verteiler flat 51-4 um zwei Anschlüsse erweitert werden.

Lüftungsgeräteseitig wird der Verteiler mit dem Lüftungskanal CK 300 oder durch den Verteileraufsatz DN 160 angeschlossen. Die max. Luftmenge ist 300 m³/h. Der Anschluß der Lüftungsrohre ComfoTube flat 51 erfolgt mittels beiliegenden O-Ringen und Fixierschiebern für einen luftdichten Anschluß. Der Anschluß des Lüftungskanal CK 300 wird mit Lippendichtung ausgeführt. Der Verteiler hat eine abnehmbare Revisionsöffnung zur Reinigung, Inspektion und zum Einsetzen der optionalen Luftmengenregulierung in das jeweilige Lüftungsrohr.

Bei Montage des Verteilers im Fußbodenaufbau wird der Rahmen mit Deckel (Zubehör) zum Freihalten der Revisionsöffnung benötigt.



Verteiler flat 51, 4-fach mit Einfachanschluss

**Ausschreibungstext Verteiler 4-fach mit Einfachanschluss**

Luftverteiler- bzw. Luftsammelelement aus HDPE mit innen glatter hygienischer Oberfläche zur Montage an der Wand oder Decke. Der Verteiler hat vier Anschlüsse für das Lüftungsrohr ComfoTube flat 51. Nicht benötigte Anschlüsse werden einfach mit einer Rohrkappe verschlossen. Der Verteiler besitzt einen einfachen Anschluss CK 300. Bei der Kombination zweier Verteiler können auch Installationen mit sehr geringer Breite (wie z.B. in einem Flur) erstellt werden. Hierbei ist der CK 300 als Zu- und Abluftkanal einzusetzen.

**Zubehör zu Verteiler flat 51**

Bezeichnung	Art. Nr.
Verteileranschluss DN 160 für Verteiler flat 51, 6-fach	990 322 037
Rahmen mit Deckel Verteiler für 4-fach (50-80 mm Boden)	990 322 040
Rahmen mit Deckel Verteiler für 4-fach (80-130 mm Boden)	990 322 041
Rahmen mit Deckel Verteiler für 6-fach (50-80 mm Boden)	990 322 042
Rahmen mit Deckel Verteiler für 6-fach (80-130 mm Boden)	990 322 043
Rahmen mit Deckel Rigips (Verteiler 4-fach)	990 322 044
Rahmen mit Deckel Rigips (Verteiler 6-fach)	990 322 045
Übergang CK300 / DN 160	990 322 025
Übergang CK300 / DN 125	990 322 029
CK 300 Flexelement	990 328 821
Rohrkappe flat 51	990 328 252
ComfoSet	990 322 015

**Ausschreibungstext Zubehör**
**Verteileranschluss DN 160 für flat 51-6**

Lüftungsgeräteseitiger Anschluss aus HDPE, rund, DN 160 als Aufsatz für den Verteiler flat 51-6.

**Rahmen mit Deckel Verteiler**

Rahmen zum Freihalten der Revisionsöffnung im Bereich des Fußbodenaufbaues. Der Rahmen besteht aus verzinktem Blech mit Höhenverstellung von 50 - 80 mm und hat eine Abdeckung zur Aufnahme des Oberbelages. Auch für die Aufbauhöhe 80 - 130 mm.

**Rahmen mit Deckel Trockenbau**

Rahmen zum Freihalten der Revisionsöffnung im Trockenbau. Der Rahmen besteht aus verzinktem Blech und wird direkt in die Gipskartonplatte montiert.

**Übergang CK 300**

Übergang exzentrisch von Kanal CK 300 auf runde Anschlussdimensionen.

**Flexelement CK 300**

Flexelement zur flexiblen Anbindung des CK 300 Luftkanals. Mit dem flexiblen Anschlussstück können Umlenkungen bis 45° Grad erstellt werden. Gleichzeitig können Höhenversprünge realisiert werden.

**Rohrkappe flat 51**

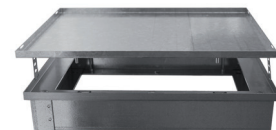
Rohrkappe zum Verschließen der nicht benötigten Anschlüsse am Verteiler.

**ComfoSet flat 51**

Luftmengendrossel zur Regulierung des Volumenstroms im Luftdurchlass.



Verteileranschluss



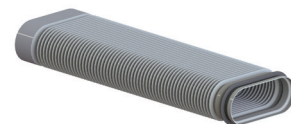
Rahmen mit Deckel Verteiler



Rahmen mit Deckel Trockenbau



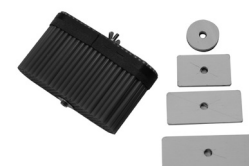
Übergang CK 300



Flexelement CK 300

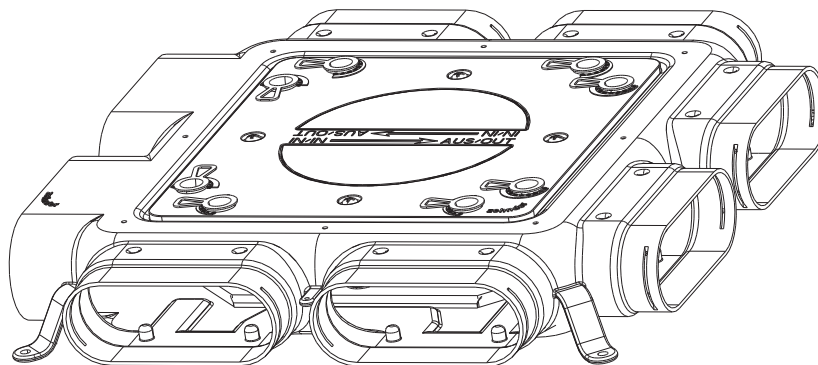
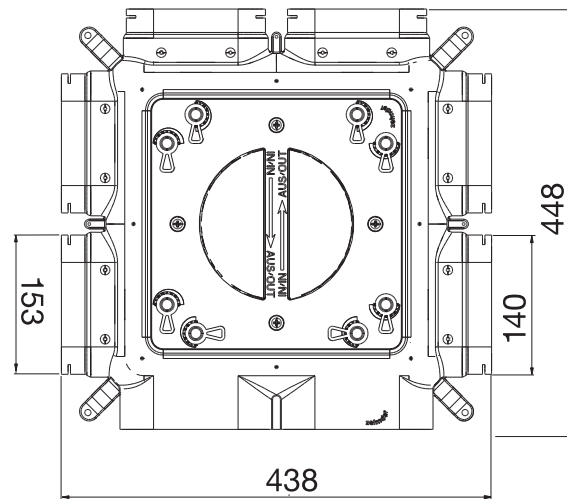
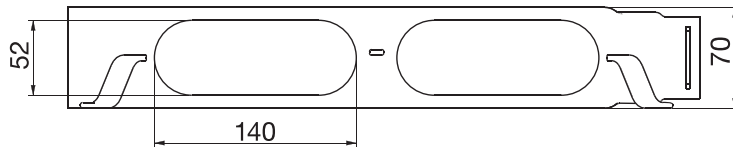


Rohrkappe flat 51

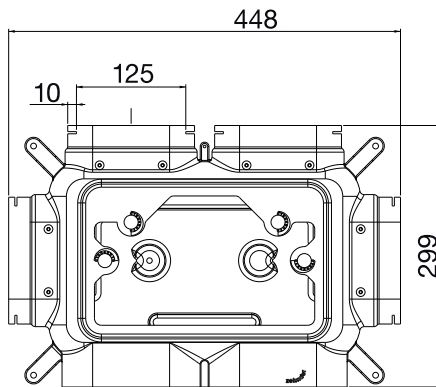


ComfoSet flat 51

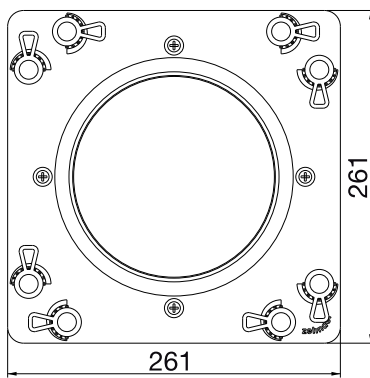
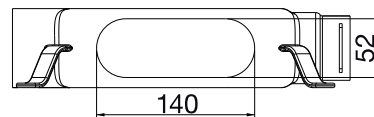
Maßskizze Verteiler 6-fach



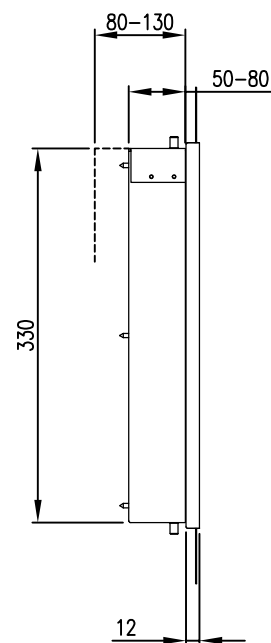
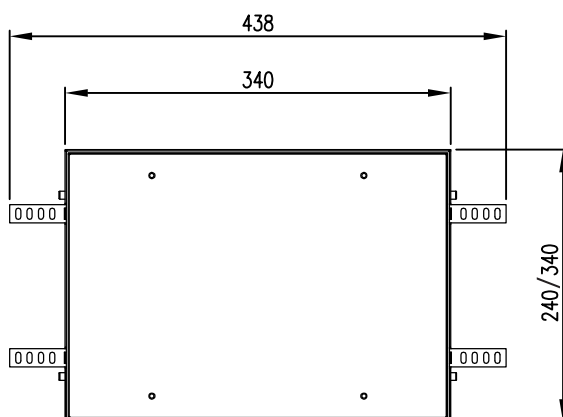
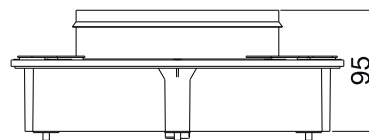
Bemaßung Zubehörteile



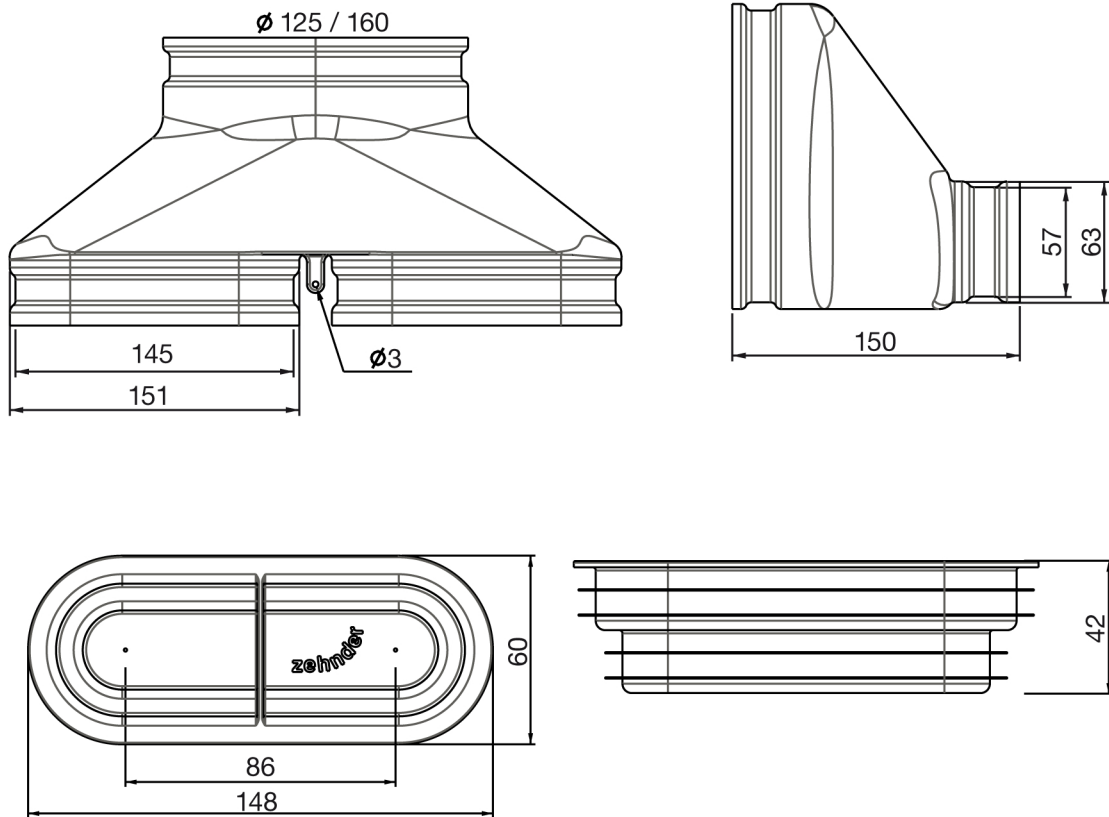
Verteiler Flat 51-4



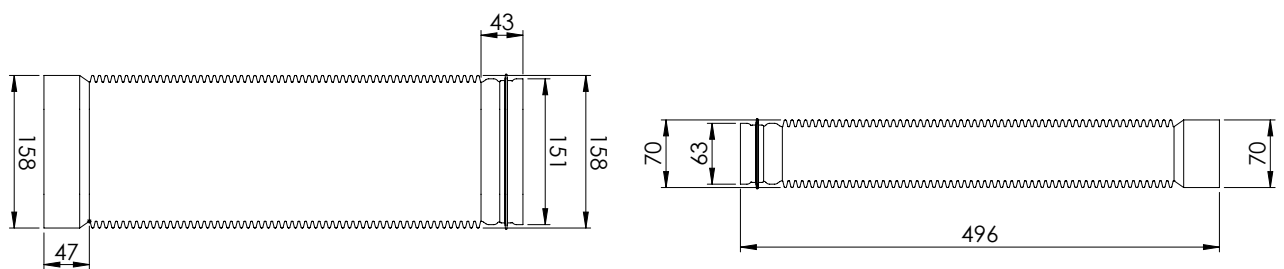
Verteileranschluss DN 160



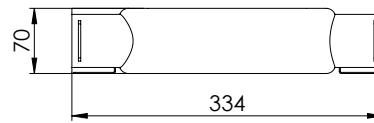
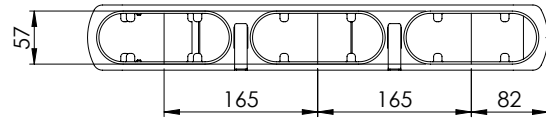
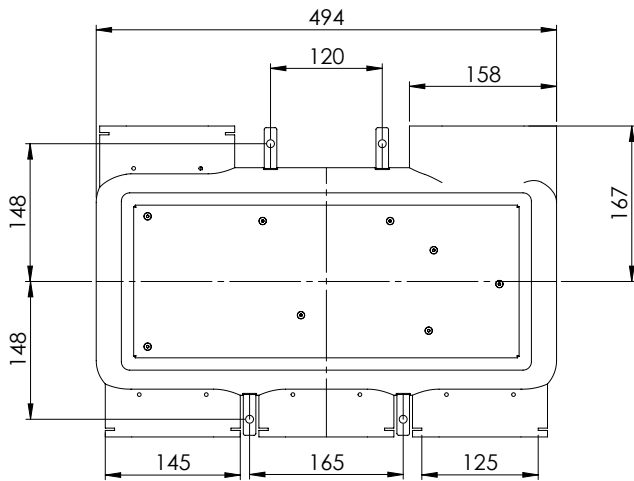
**Bemaßung Zubehörteile**



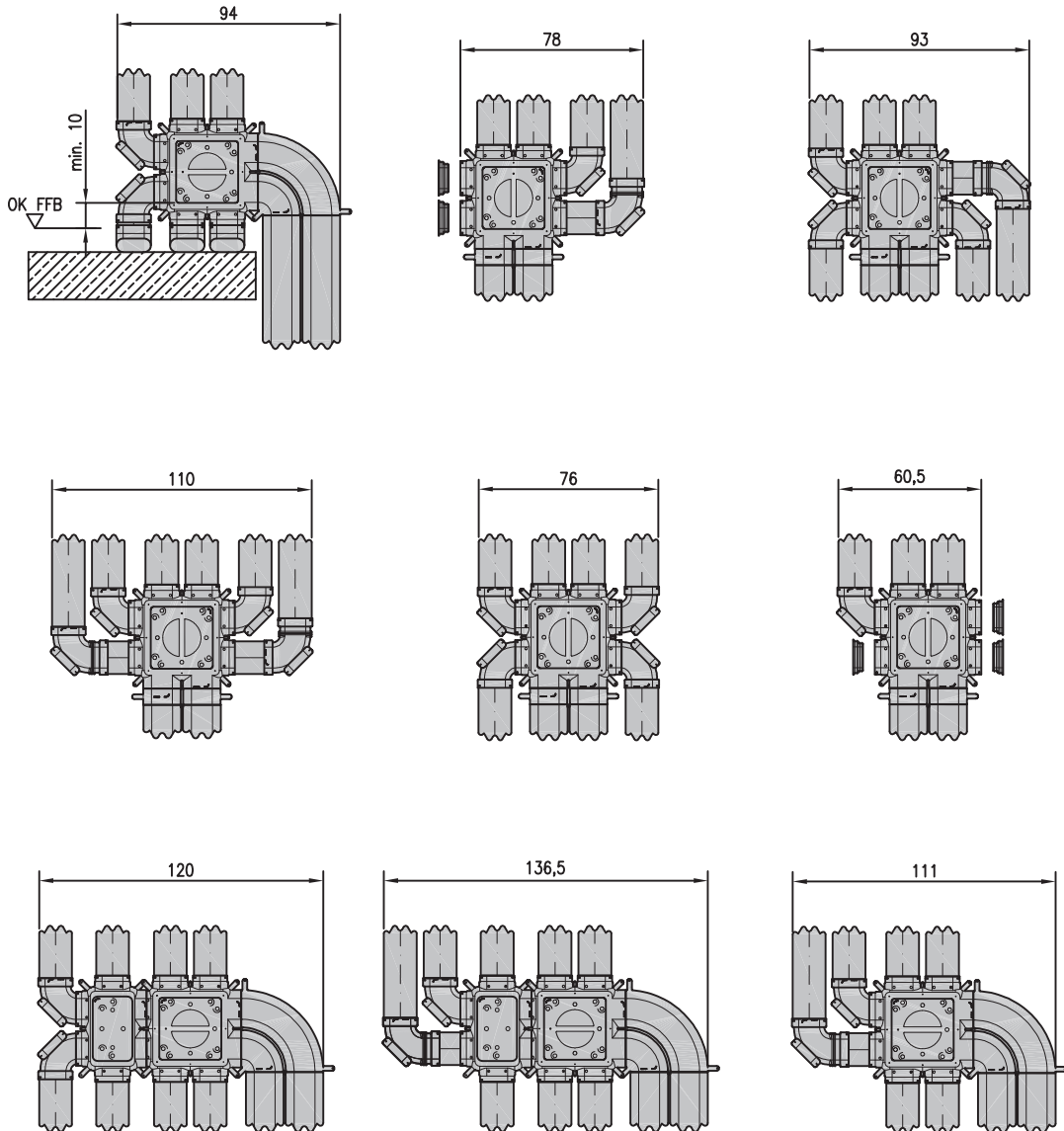
**Bemaßung Flexelement CK 300**



**Bemaßung Verteiler 4-fach mit Einfachanschluss**



Platzbedarf für Verteiler flat 51



## Diagramm

