

1. Kurzbeschreibung/Bestimmungsgemäßer Gebrauch

Montagekörper aus expandiertem Polystyrolschaum (EPS) für die Aufnahme/Montage einer runden Einbau-/Wandhülse Ø160. Die mittig angeordnete Rohrdurchführung (Bezugspunkt: Raum-Innenseite) ist für eine bessere Kondensatableitung über die Außenwand mit einem Gefälle von 1,5° nach außen geneigt. Der Montagekörper ist für Außenwandstärken bis 500 mm einsetzbar.

Ausführungen:

Montagekörper 250x250/L500 Einbauhülse Airodor Ø160mm (#38028) mit Putzdeckel und Verschlussdeckel für Anschlusskasten.

Montagekörper 250x250/L500 Wandhülse ALD Ø160mm (#98210) mit Putzdeckel.

2. Technische Daten

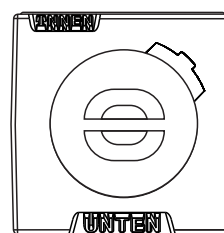
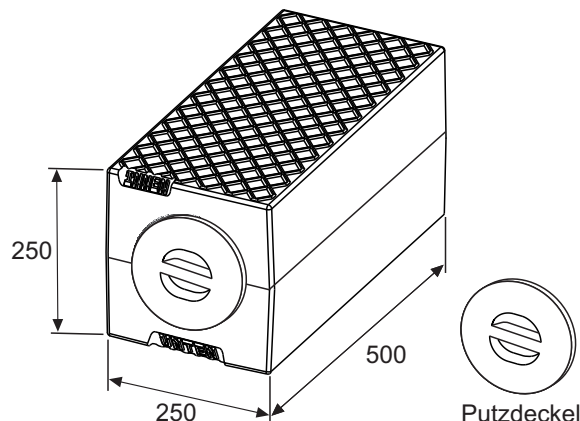
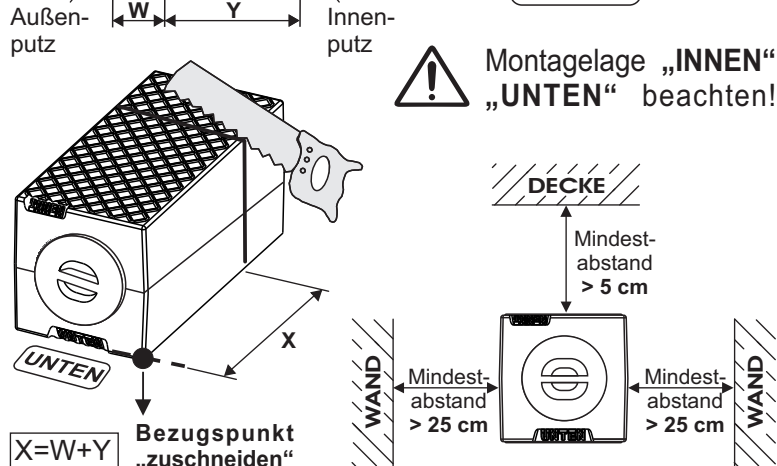
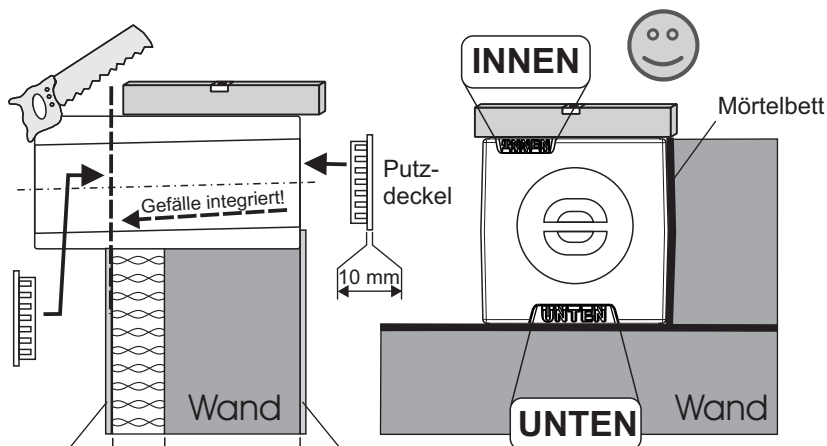
Material	: EPS (mit Flammschutzmittel)
Brandschutzklasse DIN 4102	: B1 (schwerentflammbar)
Brandschutzklasse EN ISO 13501-1:	E
Wärmeleitfähigkeit	: 0,035 W/mK
Abmaße (LxBxH)	: 500x250x250 mm
Rohrdurchführung (max.)	: Ø 160 mm

2. Allgemeine Hinweise

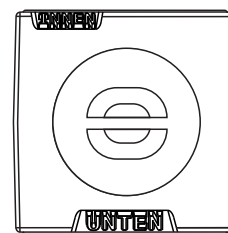
- Montagearbeiten können nur von Personen durchgeführt werden, die entsprechende Erfahrung im Umgang mit den benötigten Werkzeugen haben und eine fachliche Eignung besitzen.
- Lesen Sie die Anleitung vor der Montage und bewahren Sie diese auf.

3. Montageschritte

3.1 Position Montagekörper festlegen (Mindestabstand zu seitlichen Wänden und der Decke beachten). Montagekörper an die Wandstärke anpassen/zuschneiden. Auf zusätzlichen Wandaufbau (z.B. Wärmeverbundsystem, Putz) achten. Kürzestes Maß „X“ bei #38028 = 280 mm.

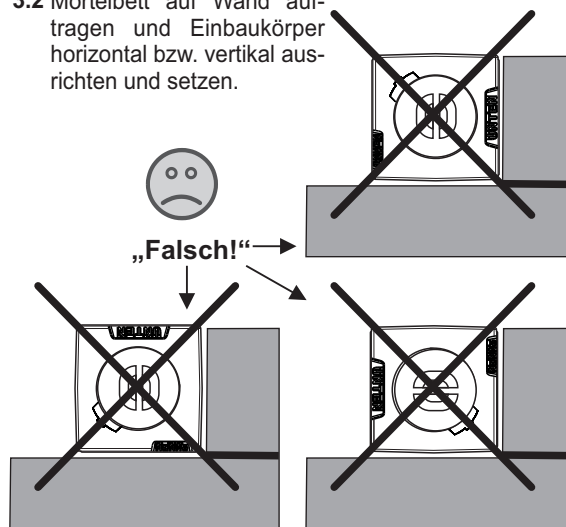


Ausführung #38028



Ausführung #98210

3.2 Mörtelbett auf Wand auftragen und Einbaukörper horizontal bzw. vertikal ausrichten und setzen.



Bei der Ausführung #38028 wird eine Kabeldurchführung für den elektrischen Anschluss des Wandlüfters benötigt. Das erforderliche Loch hierzu richtet sich nach dem Kabeldurchmesser.

