

## Alpha Regler direct Analog

Der Alpha Regler direct Analog ist ein hochwertiger Raumtemperaturregler zur Erfassung und Regelung der gewünschten Raumtemperatur für maximales Nutzerkomfortempfinden.

Der Alpha Regler direct Analog ist für die Betriebsspannungen 24 V und 230 V erhältlich. Bereits mit direkt angeschlossenen Stellantrieben ist eine einfache Einzelraumregelung möglich. In Verbindung mit der Anschlusseinheit Alpha Basis direct ist ein perfekt abgestimmtes Gesamtsystem zur Flächentemperierung realisierbar.

Die Einstellung der gewünschten Raumtemperatur erfolgt über den Drehknopf mit Softrastung. Eine Sollwertkalibrierung sowie eine Begrenzung des Einstellbereiches sind ebenfalls möglich.

Um den gewünschten Installationsanforderung gerecht zu werden, stehen zwei Ausführungen zur Auswahl. Entsprechend der Auswahl ist ein Einsatz für Heizen oder Heizen/Kühlen möglich. Alle Ausführungen des Alpha Regler direct Analog bestehen durch eine hochwertige Optik, die sich nicht zuletzt aufgrund des flachen Designs harmonisch in die moderne Innenarchitektur einfügt. Ein optimales Preis-/Leistungsverhältnis wird für Räume geboten, in denen lediglich eine optimale Temperaturregelung ohne die Komfortfunktionen der Display-Variante gewünscht ist.



### 1.1 Leistungsmerkmale

- Erhältlich in zwei Ausführungen: Analog und Analog HK
- Wahlweise in 24 V und 230 V
- Flache Ausführung und geringe Maße (86 x 86 x 29 mm)
- Standalone oder im System realisierbare Regelung
- Ausstattung für Heiz- und Kühlsysteme
- Absenkeingang zum Absenken der Raumtemperatur
- Sollwertkalibrierung
- Begrenzung des Einstellbereiches der Soll-Temperatur
- Ventil- und Frostschutzfunktion
- Change Over-Eingang
- Hochwertiges, modernes Design
- Hohe Funktionssicherheit

Die Möhlenhoff Produktqualität sichert eine einfache, intuitive Installation, Bedienung und Wartung des gesamten Systems.

### 1.2 Ausführungen

Der Alpha Regler direct Analog wird in der Grundversion als neutrale Ausführung ohne Logo in weiß geliefert. Die nachfolgende Auflistung zeigt die erhältlichen Ausführungen.

Typ	Modell	Betriebsspannung	Ausstattung	Lieferumfang
R 40203-10N4	Analog	24 V	Heizen, feste Absenkttemperatur, Absenkeingang, Sollwertkalibrierung, Frostschutzfunktion	<ul style="list-style-type: none"> <li>• Alpha Regler direct Analog in Einzelverpackung</li> <li>• Anleitung in 12 Sprachen</li> </ul>
R 40203-40N4	Analog HK	24 V	Heizen/Kühlen, feste Absenkttemperatur, Absenkeingang, Change Over-Eingang, Kühlen sperren, Sollwertkalibrierung, Ventilschutzfunktion, Frostschutzfunktion	
R 20203-10N4	Analog	230 V	Heizen, feste Absenkttemperatur, Absenkeingang, Sollwertkalibrierung, Frostschutzfunktion	
R 20203-40N4	Analog HK	230 V	Heizen/Kühlen, feste Absenkttemperatur, Absenkeingang, Change Over-Eingang, Kühlen sperren, Sollwertkalibrierung, Ventilschutzfunktion, Frostschutzfunktion	

### 1.3 Ausstattung

Der Alpha Regler direct Analog wird in den Versionen 24 V und 230 V angeboten. Es sind verschiedene Ausführungen erhältlich, die sich in der funktionalen Ausstattung unterscheiden:

	Analog	Analog HK
Heizen	✓	✓
Kühlen		✓
Kühlen sperren		✓
Change Over-Eingang		✓
Absenkeingang	✓	✓
Feste Absenkdifferenz	✓	✓
Sollwertkalibrierung	✓	✓
Ventilschutzfunktion		✓
Frostschutzfunktion	✓	✓

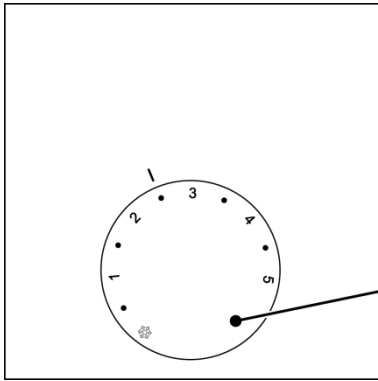
### 1.4 Zubehör

Typ	Artikelbeschreibung
Sollwertbegrenzung	Einsetzbare Reiter zur Eingrenzung des Temperaturbereiches

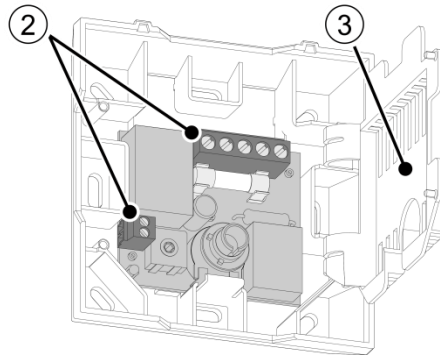
## 2 Funktion

Alle Raumtemperaturregler Alpha Regler direct Analog enthalten identische Grundfunktionen, weitere Systemfunktionen hängen von der Ausführung und deren Ausstattung ab.

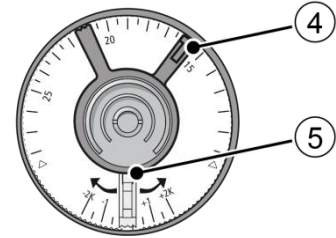
### 2.1 Geräteübersicht (Beispiel – Alpha Regler direct Analog HK)



Aufsicht



Klemmenkontakte



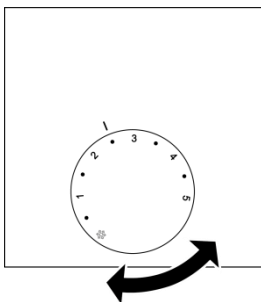
Sollwertsteller – Ansicht von hinten

1 Sollwertsteller	<ul style="list-style-type: none"> <li>Einstellen der Soll-Temperatur</li> <li>- Fest vorgegebene Absenktemperatur von 4 K</li> </ul>
2 Komfortable Klemmenkontakte	<ul style="list-style-type: none"> <li>Schraubklemmen</li> <li>- Schneller Anschluss einer mehradrigen Anschlussleitung für die Spannungsversorgung und Signalübertragung</li> </ul>
3 Schutzabdeckung	<ul style="list-style-type: none"> <li>Berührungsschutz vor unter Spannung stehenden Komponenten</li> </ul>
4 Sollwertbegrenzung	<ul style="list-style-type: none"> <li>Vorgeben der minimal und maximal einstellbaren Raumtemperatur durch mechanische Begrenzung</li> </ul>
5 Sollwertkalibrierung	<ul style="list-style-type: none"> <li>Abgleich des internen Temperatursensors um <math>\pm 2</math> k</li> </ul>

## 2.2 Bedienung

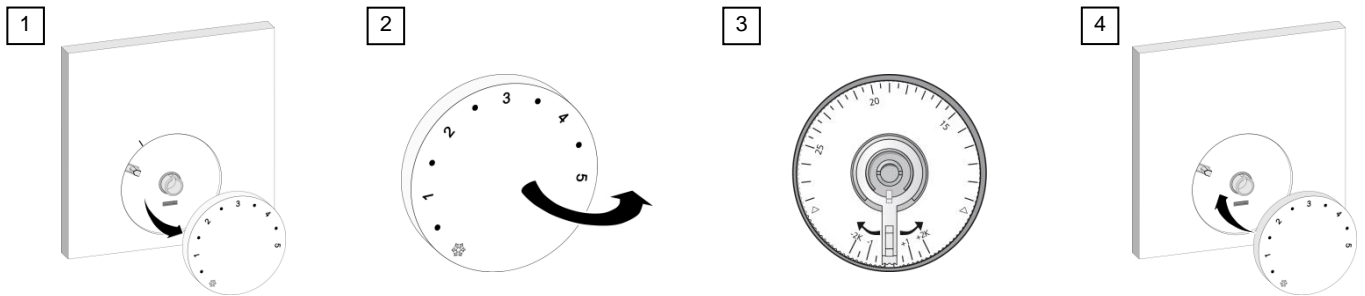
### 2.2.1 Einstellen der Wohlfühltemperatur

Die Bedienung des Reglers erfolgt bequem über den Sollwertsteller. Durch simples Drehen wird die gewünschte Temperatur vom Benutzer eingestellt.



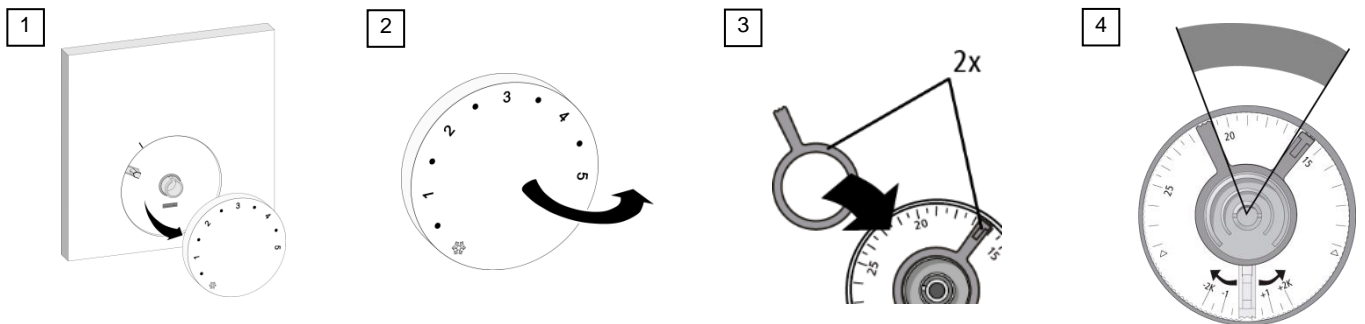
**2.2.2 Sollwertkalibrierung**

Die im Sollwertsteller integrierte Sollwertkalibrierung ermöglicht einen Soll-Temperaturabgleich von -2 K bis 2 K in 0,25 K-Schritten.



**2.2.3 Temperaturbereich eingrenzen**

In dem abnehmbaren Sollwertsteller können zwei Reiter eingesetzt werden, mit denen eine Eingrenzung des Temperaturbereichs möglich ist. Mit einem der Reiter wird die minimal und mit dem anderen Reiter die maximal einstellbare Raumtemperatur vorgegeben.

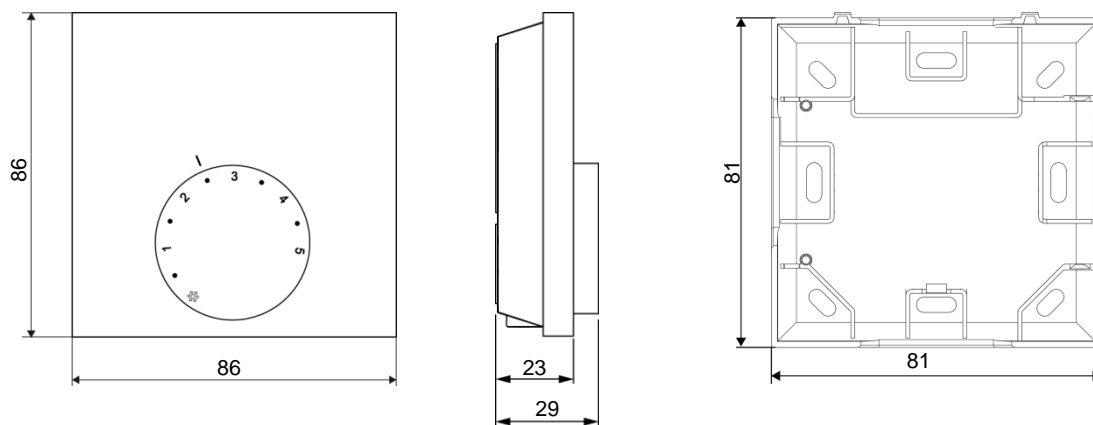


### 3 Technische Daten

Die aufgeführten Technischen Daten beziehen sich auf die maximale funktionale Ausstattung des Alpha Regler direct Analog. Abhängig von dem Modell können einzelne Positionen entfallen.

	24 V-Variante		230 V-Variante	
	Analog	Analog HK	Analog	Analog HK
Ausführung	R 40203-10N4	R 40203-40N4	R 20203-10N4	R 20203-40N4
Betriebsart	Heizen	Heizen/Kühlen	Heizen	Heizen/Kühlen
Betriebsspannung	24 V ±20 % 50 Hz		230 V ±10 % 50 Hz	
Spannungsversorgung	über Basis/externes Netzteil			
Leistungsaufnahme im Leerlauf	< 0,3 W			
Schaltglied	Triac	Triac	Relais	Relais
Schaltleistung	1 A ohmsche Last		2 A ohmsche Last, 200 VA Induktiv	
Absicherung	T1A		T2AH	
max. Anzahl anschließbare Stellantriebe	5 (max. 3 W/Stellantrieb)		10 (max. 3 W/Stellantrieb)	
Wirksinn anschließbarer Stellantriebe	NC			
Soll-Temperatureinstellbereich	10 °C bis 28 °C			
Auflösung Soll-Temperaturvorgabe	0,25 K			
Ist-Temperatur-erfassung (int. Sensor)	0 bis 40 °C			
Messgenauigkeit interner NTC	±0,5 K			
Sollwertkalibrierung	±2 K			
Change Over-Eingang	-	über potentialfreien Kontakt schaltbar	-	über potentialfreien Kontakt schaltbar
Kühlen sperren	-	Ja	-	Ja
Absenkeingang	Ja			
Absenktemperatur	4 k			
Frostschutztemperatur	6 °C			
Ventilschutzfunktion	-	alle 14 Tage für 6 Min.	-	alle 14 Tage für 6 Min.
Zulässige Umgebungstemperatur	0 bis 50 °C			
Zulässige Lagertemperatur	-25 bis +75 °C			
Zulässige Umgebungsfeuchtigkeit	80 % nicht kondensierend			
Montageart	Wandmontage Aufputz			
Anschlussleitung	NYM-J 5 1,5 mm <sup>2</sup>	NYM-O 5 x 1,5 mm <sup>2</sup>	NYM-J 5 x 1,5 mm <sup>2</sup>	NYM-O 5 x 1,5 mm <sup>2</sup>
Anschlussklemmen	Analog	5 Schraubklemmen - 0,22 mm <sup>2</sup> bis 1,5 mm <sup>2</sup>		
	Analog HK	7 Schraubklemmen - 0,22 mm <sup>2</sup> bis 1,5 mm <sup>2</sup>		
Schutzklasse	III		II	
Schutzgrad	IP 20			
Material	PC + ABS			
Oberflächenstruktur	erodiert			
Farbe	Sollwertsteller	Signalweiß (RAL 9003)		
	Gehäuse	Signalweiß (RAL 9003)		
Gewicht	90 g			
Abmessungen (B x H x T)	86 x 86 x 29 mm			

### 3.1 Abmessungen



Alle Angaben in mm

### 3.2 Zulassungen & Zertifikate

Alle Möhlenhoff Produkte werden zusätzlich zu internen umfangreichen Funktions- und Qualitätsprüfungen von unabhängigen Prüfinstituten getestet.



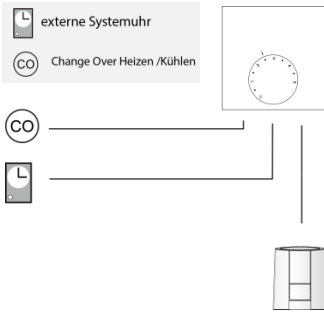
Das Produkt ist durch den TÜV Rheinland zertifiziert.

## 4 Systemdarstellungen

Nachfolgend wird eine Auswahl möglicher Systemvarianten zum Aufbau einer Einzelraumregelung dargestellt. Ein Standalone-System ist bereits mit einem Alpha Regler direct Analog und direkt angeschlossenen Stellantrieben realisierbar. Abhängig von der Spannungsversion des Reglers ist ein Anschluss von bis zu zehn Stellantrieben möglich. Eine Individualisierung der Einzelraumregelung kann durch Hinzufügen zum System kompatibler Komponenten erfolgen, wie

- die Alpha Basis direct,
- der Alpha Regler direct Display und

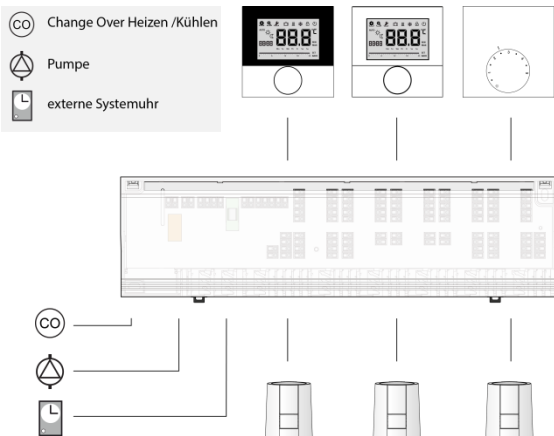
### 4.1 Standalone Heizen/Kühlen – 230 V-Version



Merkmal	
Heizen	✓
Kühlen	✓ <sup>1</sup>
Einfache Pumpensteuerung	
Erweiterte Pumpen-/Kesselsteuerung mit Vor- und Nachlaufzeit	
Anschluss externe Systemuhr	✓ <sup>2</sup>
Interner Timer eines Alpha Regler direct Display	
Temperaturbegrenzer oder Taupunktsensor	
Alpha Regler direct Analog	✓
Alpha Regler direct Analog HK	✓
Alpha Regler direct Standard	
Alpha Regler direct Control	

<sup>1</sup>Nur Modell Analog HK  
<sup>2</sup>nicht in Kombination mit dem internen Timer eines Alpha Regler direct Control

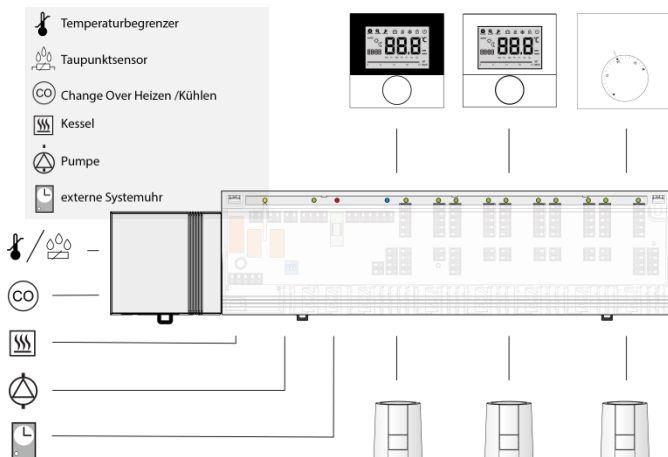
### 4.2 Regler mit Alpha Basis direct Standard Plus – 230 V-Version



Merkmal	
Heizen	✓
Kühlen	✓
Einfache Pumpensteuerung	✓
Erweiterte Pumpen-/Kesselsteuerung mit Vor- und Nachlaufzeit	
Anschluss externe Systemuhr	✓ <sup>2</sup>
Interner Timer eines Alpha Regler direct Display	✓ <sup>1</sup>
Temperaturbegrenzer oder Taupunktsensor	✓
Alpha Regler direct Analog	
Alpha Regler direct Analog HK	✓
Alpha Regler direct Standard	
Alpha Regler direct Control	✓

<sup>1</sup>nicht in Kombination mit einer externen Systemuhr  
<sup>2</sup>nicht in Kombination mit dem internen Timer eines Alpha Regler direct Control

### 4.3 Regler mit Alpha Basis direct Komfort – 24 -Version



Merkmal	
Heizen	✓
Kühlen	✓
Einfache Pumpensteuerung	
Erweiterte Pumpen-/Kesselsteuerung mit Vor- und Nachlaufzeit	✓
Anschluss externe Systemuhr	✓ <sup>2</sup>
Interner Timer eines Alpha Regler direct Display	✓ <sup>1</sup>
Temperaturbegrenzer oder Taupunktsensor	✓
Alpha Regler direct Analog	
Alpha Regler direct Analog HK	✓
Alpha Regler direct Standard	
Alpha Regler direct Control	✓

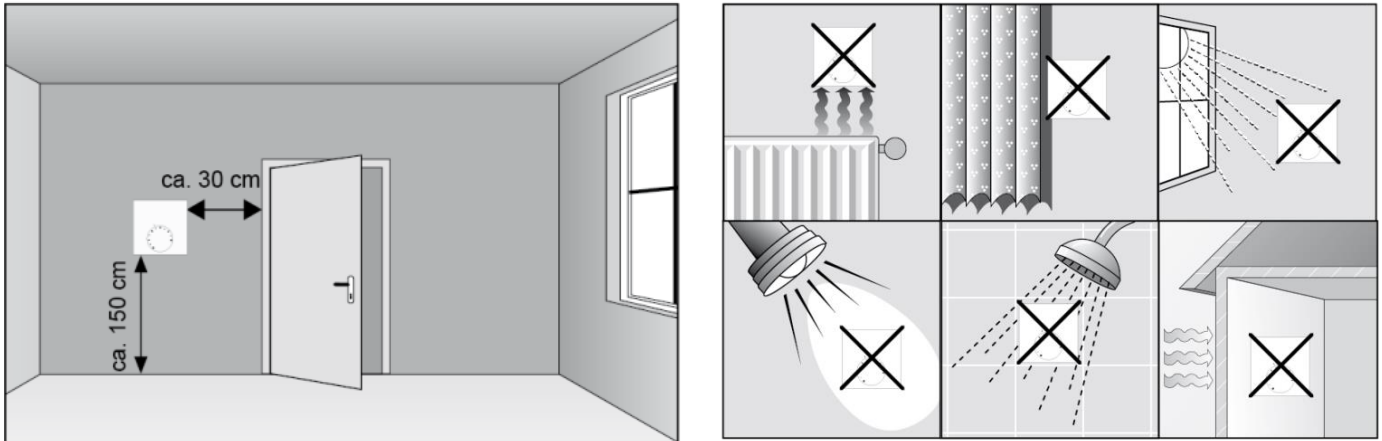
<sup>1</sup>nicht in Kombination mit einer externen Systemuhr  
<sup>2</sup>nicht in Kombination mit dem internen Timer eines Alpha Regler direct Control oder Timer-Modul

## 5 Installationshinweise

Die Installation des Alpha Regler direct Analog erfolgt in nur wenigen Schritten einfach, komfortabel und intuitiv.

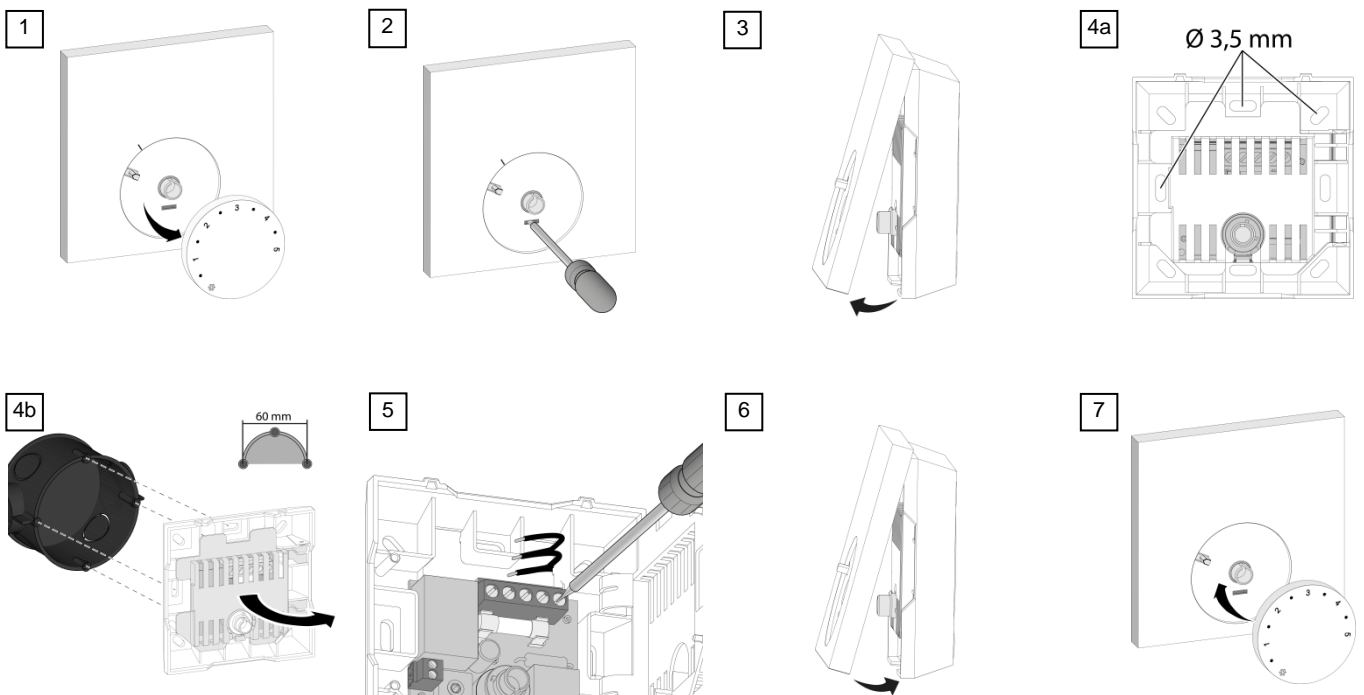
### 5.1 Montageort

Damit der Alpha Regler direct Analog die genaue Raumtemperatur ermitteln kann, wird für die Montage ein frei zugänglicher Bereich empfohlen. An der Montageposition sollten keine zusätzlichen Wärmequellen den Regler beeinträchtigen.



### 5.2 Montage

Die Montage des Alpha Regler direct Analog erfolgt komfortabel aufputz oder auf einer UP-Dose und ist mit nur wenigen Handgriffen erledigt.

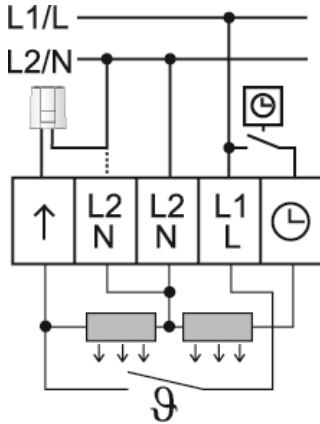




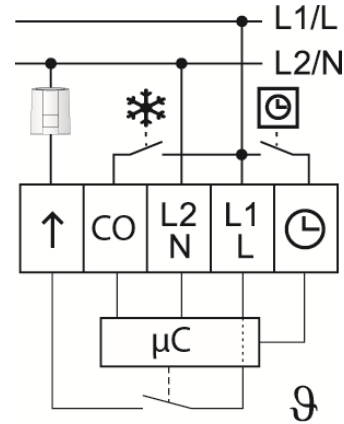
### 5.3 Elektrischer Anschluss

Die Verdrahtung zwischen dem Alpha Regler direct Analog und den anzuschließenden Komponenten erfolgt mit einer mehradrigen Leitung.

#### Analog



#### Analog HK



- Netzanschluss
  - Spannungsversorgung über Alpha Basis direct oder einer externe Spannungsquelle
- Absenkeingang
  - Empfang eines externen Absenksignals zum zeitgesteuerten Absenken der Raumtemperatur eines Regler Alpha direct Control, einer Alpha Basis direct Control oder einer externen Systemuhr.
- Change Over-Eingang
  - Umschalten zwischen Heizen und Kühlen über ein externes Signal (potentialfreien Kontakt)
- Anschluss für Stellantriebe
  - Integrierte Ventilschutzfunktion
    - Zyklisches Ansteuern angeschlossener Stellantriebe, verhindert das Festsetzen von Ventilen in Zeiträumen ohne Temperaturregelung
    - Wird alle 14 Tage für 6 Minuten nach der letzten Ansteuerung aktiviert
  - Integrierte Frostschutzfunktion
    - Verhindert das Einfrieren von Leitungen in Zeiten ohne Temperaturregelung, beispielsweise bei längerer Abwesenheit
    - Im Betrieb Kühlen nicht aktiv

### 5.4 Kühlen Sperren

Bei dem Raumtemperaturreglern Analog HK kann die Funktion Kühlen durch Einsetzen einer Kabelbrücke gesperrt werden.

