

## Radiator Thermostat autark BT – ERVH 79001-30N

Der Radiator Thermostat autark BT mit Energie Harvesting-Funktion ersetzt manuelle oder batteriebetriebene Heizkörperthermostate. Der am Heizkörper installierte Radiator Thermostat autark BT misst und regelt die Temperatur am Heizkörper und im Raum an seiner Montageposition auf die eingestellte Soll-Temperatur. Die Soll-Temperatur wird manuell über die +/- Tasten oder per Smartphone-App eingestellt.

Die für iOS- und Android Betriebssysteme verfügbare Tuya Smart App ermöglicht den Zugriff auf zusätzliche Funktionen wie z.B. Zeitprogramm und Urlaubsfunktion.

Die Kopplung des Radiator Thermostat autark BT mit der Tuya Smart App erfolgt per Bluetooth. Das kabel- und batteriefreie Gerät ist dank integrierter thermoelektrischen Nanogenerators energetisch autark. Bei Bedarf oder vollständig geleertem internen Energiespeicher kann das Gerät per microUSB aufgeladen werden.



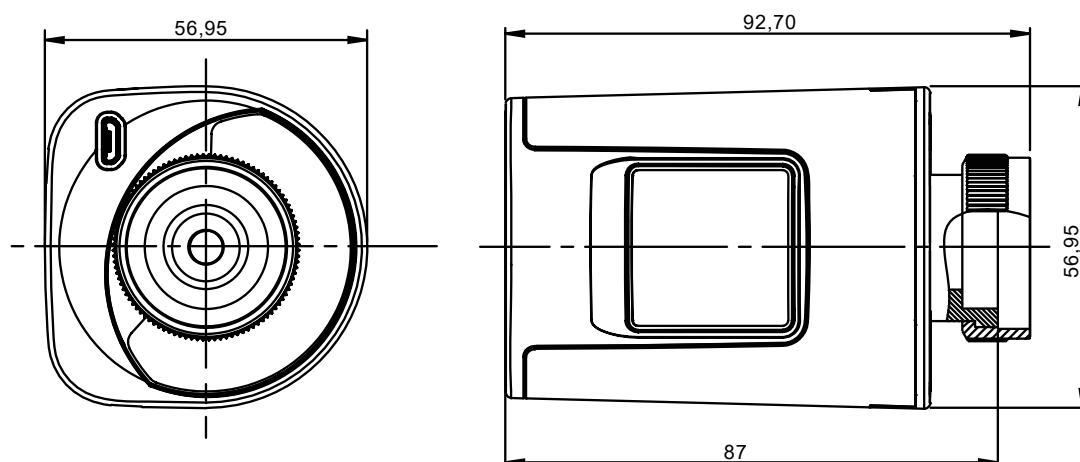
### 1 Leistungsmerkmale

- Eigene Energiegewinnung über Temperaturdifferenz zwischen Ventil und Raumluft
- Immer aktuell: Display mit Anzeige der eingestellten Temperatur, Status und Ventilstellung
- Integriertes Funkmodul für Fernbedienung und komfortable Einstellung der Komfort- Funktionen an einem mobilen Endgerät
- USB- Buchse zum Laden, wenn das Gerät lange nicht in Betrieb war
- Intelligente Ladeschaltung und Betrieb für abgesicherten Start in die Heizsaison
- Automatische Adaption an verschiedene Ventile mit einer Referenzfahrt
- Kurze Stellzeiten und dabei sehr leise und effektiv.
- Standard Ventil- Adaption: metallische Überwurfmutter M30 x 1,5 mm für optimale Wärmekopplung
- Zusätzliche Funktionen über die Tuya Smart App

### 2 Technische Daten

Stromaufnahme	300 mA (USB load)
Anschluss	microUSB
Funkfrequenz	2,4 GHz
Funkprotokoll	Bluetooth low energy (BLE)
Schutzart	IP20
Umgebungstemperatur	0 - 50 °C
Umgebungsfeuchte	80% nicht kondensierend
Lagertemperatur	-20°C - 60°C
Gehäusematerial	Aluminium PA6/ GF10 / GB20 / PC / PMMA
Gehäusefarbe	Signalweiss, Weissaluminium
Abmessung (Breite)	57 mm
Abmessung (Höhe)	57 mm
Abmessung (Tiefe)	88 mm
Gewicht	248 g
Verschmutzungsgrad	2
Display (Breite)	27,6 mm
Display (Höhe)	27,6 mm
Stellkraft	70 N
Stellweg	5 mm
Empfängerkategorie	2

## 2.1 Abmessungen



## 3 Ausführungen

Das Produkt wird in der Grundversion als neutrale Ausführung geliefert  
 Folgende Ausführungen sind in der Grundversion erhältlich:

Grundversion
Grundversion mit einem Ventiladapter nach Wahl

### 3.1 Lieferumfang

- 1x Radiator Thermostat autark BT
- 1x Quick Install

## 4 Funktion

Der Radiator Thermostat autark BT dient:

- der Erfassung der Raumtemperatur an seiner Montageposition und Einstellung der gewünschten Soll-Temperatur
- der Regelung der IST-Temperatur durch Ansteuerung des Heizkörperventils
- der Installation in wohnungsähnlichen Umgebungen

Im Regelbetrieb bei aktiviertem Display und nicht aktivierter Kindersicherung bewirkt ein Tastendruck eine entsprechende Änderung der Solltemperatur. Außerdem sind folgende Menüpunkte direkt am Gerät wählbar:

- Bluetooth Pairing: „PAr“
- Gerät fährt in Montageposition: „InS“
- Auslösen Referenzfahrt: „AdA“
- Zurücksetzen auf Werkseinstellungen: „rES“

Eine erweiterte Bedienung erfolgt über die Tuya Smart App.

## 5 Technische Voraussetzungen

- Schalten Sie außerhalb der Heizsaison die Heizungsanlage aus: Manuell oder automatisch über die Steuerung der Außentemperatur. Im Sommermodus wird das Ventil komplett geöffnet. Beim Wiedereinschalten der Heizung kann das Gerät sofort Energie gewinnen. Dadurch werden Fehlfunktionen der Heizungsanlage vermieden.
- Räume mit installiertem Radiator Thermostat autark BT müssen beheizt werden. Sporadisch oder nicht beheizte Räume führen zu einer Entladung des Akkus und somit zu einem Nicht-Regeln des Radiator Thermostat autark BT.
- Um die Regelung der Raumtemperatur per Radiator Thermostat autark BT zu gewährleisten, darf das Gerät nicht hinter Heizungsverkleidungen oder in engen Nischen installiert werden.
- Damit der integrierte Generator ausreichend Energie gewinnen kann, muss am Radiator Thermostat autark BT für wenigstens 50 % der Betriebszeit eine Temperaturdifferenz von mindestens 25 K zwischen der Ventilseite und der Umgebung vorhanden sein. Der Speicher des Radiator Thermostat autark BT ist bei ausreichendem Ladestand in der Lage, auch mehrere Monate ohne Heizung (z.B. im Sommer) zu überbrücken.

## 6 Zulassungen & Zertifikate



Mit der CE Kennzeichnung wird dokumentiert, dass die in Verkehr gebrachten Produkte den geltenden Anforderungen der EU Richtlinien entsprechen.