

# Zehnder ComfoSpot Twin40 E

Technische Spezifikation für dezentrales Lüftungsgerät



## Allgemein

Zehnder ComfoSpot Twin40 E ist ein kompaktes dezentrales Lüftungsgerät mit Wärmerückgewinnung sowie Zuluft- oder Abluftbetrieb im Push-Pull Prinzip. Es wird besonders im Zuge von Renovierungen von Wohnungen, aber auch im Wohnungsbau bei Neubauprojekten eingesetzt. Paarweise betrieben kann das Lüftungsgerät bis zu 43 m<sup>3</sup>/h Luft fördern. Der Wärmetauscher aus Hochleistungskeramik ermöglicht eine Wärmerückgewinnung bis zu 85 % und sorgt damit für ein gutes Raumklima und eine hohe Energieeffizienz. Zehnder ComfoSpot Twin40 E ist besonders leise und arbeitet zugluftfrei.

Durch die optionalen Laibungs-, Keller und Dachlösungen eignet sich Zehnder ComfoSpot Twin40 E für jede Einbausituation.



Zehnder ComfoSpot Twin40 E

Abhängig von der gewählten Steuerung/Sensorik.  
Ausführliche Infos auf Seite 4 und  
unter [www.zehnder-systems.de](http://www.zehnder-systems.de)



Innenwandblende



Außenwandhaube



Bedieneinheit EASY

## Nutzen

- Einwandfreier Betrieb auch bei niedrigen Temperaturen: Zehnder ComfoSpot Twin40 E ist bis -20°C in vollem Umfang einsatzfähig und benötigt somit auch bei extremen Außentemperaturen keinen Frostschutz.
- Individuellen Bedienkomfort ermöglicht die Bedieneinheit EASY. Wohlfühlklima durch intelligente Betriebsarten: Die Bedieneinheit EASY verfügt über 2 Modi (Eco und Durchlüften) und einer integrierten Filterwechselanzeige. Außerdem ist eine zeitgleiche Steuerung von bis zu sechs Lüftungsgeräten möglich.
- Einfache und schnelle Montage bei minimalem Eingriff in den Wohnraum.

## Technische Daten

### Zehnder ComfoSpot Twin40 E

Elektrischer Anschluss	230 VAC / 50 – 60 Hz
Schutzklasse	III (Schutzkleinspannung)
Schutzart	IP 42
Gehäuse	Geräte: ASA-Kunststoff und Edelstahl (V2A) Montagerohr: Polypropylen schwerentflammbar (PPs)
Innen- und Außenwandblende	B 195 x H 205 x T 45 mm
Außenwandstärke	min. 315 mm
Wand-Einbaurohr	160 mm Durchmesser, ungekürzt 500 mm lang
Kernlochbohrung	162 mm Durchmesser
Gewicht	Rohbauset ca. 2,3 kg Fertigmontageset ca. 3,5 kg
Steuerung	4 Lüfterstufen, 2 Lüftungsmodi, Geräte Aus, Filterwechselanzeige, Filterlaufzeitüberwachung mit manueller Rückstellung
Einbau	in Außenwand
Filter	ISO Coarse ≥ 45 % (G3) Staubfilter, optional Pollenfilter
Ventilatoren	reversierbarer DC-Axiallüfter
Wärmetauscher	Regenerativer Wärmetauscher
Klappen	Manuell bedienbare Klappe an der Innenwandblende
Max. Stromaufnahme	0,04 A
Einsatzbereich	-20°C bis 60°C
Frostschutz	kein Vorheizregister notwendig
Volumenstrom	16 – 22 – 30 – 43 m <sup>3</sup> /h <sup>1)</sup>
Energieeffizienzklasse	A <sup>2)</sup>
Energieeffizienz	bis zu 85 % Wärmerückgewinnung
Schalldruckpegel	14 – 21 – 27 – 37 dB(A) <sup>3)</sup>

<sup>1)</sup> bei paarweisen Betrieb

<sup>2)</sup> abhängig von der gewählten Steuerung/Sensorik.  
Mehr Infos auf Seite 5 und unter [www.zehnder-systems.de](http://www.zehnder-systems.de)

<sup>3)</sup> Geräteabstrahlung eines Einzelgerätes in 2 m Abstand unter Freifeldbedingungen

## Artikelnummern

Bezeichnung	Artikelnummer
Fertigmontageset ComfoSpot Twin40 E	527 008 700
Rohbauset rund ComfoSpot Twin40 E, Montagerohrlänge 500 mm	527 008 630

Zubehör	Artikelnummer
Bedieneinheit EASY	527 008 710
Elektronik-Unterputz-Einbaudose für ComfoSpot Twin	527 006 600
Unterputz-Netzteil für ComfoSpot Twin40 E	527 008 730
Hutschienen-Netzteil für ComfoSpot Twin40 E	527 008 720
Einbaustein quadratisch für ComfoSpot Twin	527 006 480
Schalldämmset für ComfoSpot Twin	528 008 820
Laibungslösung für ComfoSpot Twin	527 008 740
Dachlösung für ComfoSpot Twin	527 008 750
Kellerlösung für ComfoSpot Twin	527 008 760
Abluftventilator CV2 für außenliegenden Ablufträume (benötigte Zubehör-Artikel: Wandeinbaurohr rund oder Luftschlauch PVC, Außenwandgitter)	1851 4722
Abluftventilator ComfoSpot XR für innenliegende Ablufträume	527 008 820
Filterset für ComfoSpot Twin, ISO Coarse $\geq$ 45 % (G3), Inhalt 4 Stück	527 006 540
Pollenfilterset für ComfoSpot Twin, ISO Coarse $\geq$ 60 %, Inhalt 4 Stück	527 006 550
Grobstaubfilter für ComfoSpot Twin, ISO Coarse $\geq$ 30 % (G2), Inhalt 4 Stück	527 007 950

## Ausschreibungstext

Zehnder ComfoSpot Twin40 E ist ein dezentrales, kompaktes Lüftungsgerät mit Wärmerückgewinnung, mit Zuluft- oder Abluftbetrieb im Push-Pull Prinzip. Das Lüftungsgerät wird besonders im Zuge von Renovierungen von Wohnungen, aber auch im Wohnungsbau bei Neuprojekten eingesetzt. Es eignet sich für die Be- und Entlüftung von einzelnen Räumen.

Die Innen- und Außenwandblenden bestehen aus ASA-Kunststoff und das Montagerohr aus schwerentflammbarem Polypropylen (PPs).

Zehnder ComfoSpot Twin40 E wird paarweise betrieben. Das bedeutet, ein Gerät läuft im Zuluftbetrieb während das zweite Gerät gleichzeitig im Abluftbetrieb läuft. DC-Axiallüfter sorgen dafür, dass der Laufrichtungswechsel alle 50 - 70 Sekunden bei beiden Geräten gleichzeitig erfolgt, abhängig von der Lüfterstufe. Auf diese Weise kann eine Durchströmung des Wohnraums sichergestellt werden.

Durch den integrierten Keramikwärmetauscher wird der Abluft Wärmeenergie entzogen und gespeichert. Nach dem Richtungswechsel wird die gespeicherte Wärme der frischen Zuluft wieder hinzugefügt. Dadurch erzielt Zehnder ComfoSpot Twin40 E eine Wärmerückgewinnung von bis zu 85 %. Das Lüftungsgerät arbeitet bis ca. -20°C Außentemperatur.

Zehnder ComfoSpot Twin 40 E wird als Fertigmontageset für das 230 VAC Stromnetz mit einer Kunststoff-Innenwandhaube geliefert. Das Rohbauset muss separat bestellt werden.

Der Filter ist frontseitig, nach dem Entfernen der Abdeckhaube vom Benutzer einfach und ohne Werkzeug zu wechseln. Zehnder ComfoSpot Twin40 E wird an der Innenseite einer Außenwand montiert.

- Vier Lüfterstufen, manuell schaltbar
- Zeitgesteuerte Filterwechselanzeige
- Störungsanzeige

### Optionen

- Bedieneinheit EASY
- Schalldämmset
- Laibungslösung
- Keller- und Dachlösung
- Pollenfilter

## Wirkungsgrad

Durch die integrierte Wärmetauscher-Einheit wird der Abluft Wärmeenergie entzogen und gespeichert. Nach dem Richtungswechsel wird die gespeicherte Wärme der frischen Zuluft wieder hinzugefügt. Dadurch erzielt Zehnder ComfoSpot Twin40 E eine Wärmerückgewinnung von bis zu 85 %.

## Ventilator

Der reversierbarer Axialventilator wird von einem energieeffizientem Gleichstrommotor angetrieben. Die hochwertigen Axialventilatoren sind besonders widerstandsfähig gegen Windlasten.

Durch die Anordnung der Ventilatoren im Gerätegehäuse arbeitet das Gerät sehr leise.

## Filter

Standardmäßig verfügt Zehnder ComfoSpot Twin40 E über einen Grobstaubfilter der Klasse ISO Coarse  $\geq$  45 % (G3). Optional kann ein Pollenfilter ISO Coarse  $\geq$  60 % eingesetzt werden.

Der Zeitpunkt für den Filterwechsel wird am Bedienteil nach Ablauf eines Zeitintervalls optisch angezeigt. Die Filter sollten dann zeitnah ausgetauscht werden.

## Bedienung

Zehnder ComfoSpot Twin40 E kann mit der Bedieneinheit EASY betrieben werden. Mit der Bedieneinheit ist eine einfache und unkomplizierte Steuerung des Gerätes möglich. Das Gerät verfügt über 2 Betriebsarten (Eco- und Durchlüften). Zusätzlich wird der Filterwechsel angezeigt. Mit der manuell bedienbaren Klappe kann das Gerät bei z.B. Stromausfall verschlossen werden.

## Einbau

Das Lüftungsgerät Zehnder ComfoSpot Twin40 E wird in die Außenwand mit 3 % Gefälle eingebaut, wodurch das Kondensatwasser gezielt über eine integrierte Ablaufkante nach außen abgeführt werden kann. So läuft kein Wasser die Fassade herunter und die Hauswand bleibt trocken und sauber. Das Gerät kann einfach und schnell montiert werden. Es ist ein rundes Wand-Einbaurohr erhältlich, das bei Renovierungen in die Kernlochbohrung (162 mm) der Außenwand eingesetzt wird, oder ein quadratisches Wand-Einbaurohr, das eingemauert werden kann. Zehnder ComfoSpot Twin40 E wird von der Raumseite eingesetzt. An der Wand-Außenseite wird nach Anpassung des isolierten Gehäuserohres die Außenwandhaube befestigt. Schon ist das Gerät, ohne großen Eingriff in den Wohnraum, installiert.

## Wartung

Die anfallenden Wartungsarbeiten sind bei Zehnder ComfoSpot Twin40 E einfach durchzuführen und sollten turnusmäßig ausgeführt werden, damit das Gerät hygienisch einwandfrei arbeitet. Die Gerätefilter können nach dem Abnehmen der Blende ohne Werkzeug aus dem Gehäuse herausgezogen werden. Der Wärmetauscher lässt sich ebenfalls aus dem Gerät herausziehen und kann mit Wasser ausgewaschen werden. Hinweise zu den Servicearbeiten entnehmen Sie bitte der Bedienungsanleitung.

## Schalldaten

### Schalldurchgang

#### Bewertete Normschallpegel-differenz $D_{n,e,w}$ [dB]

Klappe offen, ohne Schalldämmset	39
Klappe offen, mit Schalldämmset	44

### Betriebsdaten

	Volumenstrom [m <sup>3</sup> /h]	Schalldruckpegel* [dB(A)]
Leistungsstufe 1	16	14,0
Leistungsstufe 2	22	21,0
Leistungsstufe 3	30	27,0
Leistungsstufe 4	43	37,0

\* Geräteabstrahlung eines Einzelgerätes in 2 m Abstand unter Freifeldbedingungen

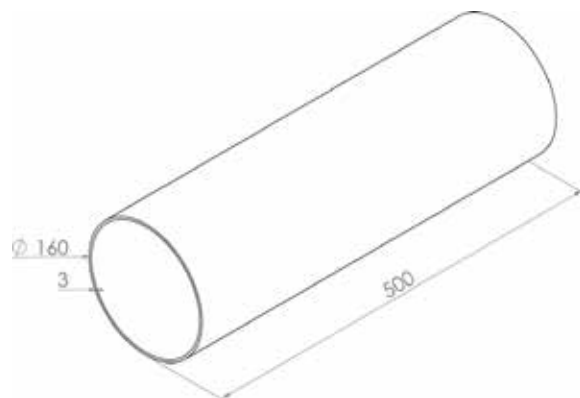
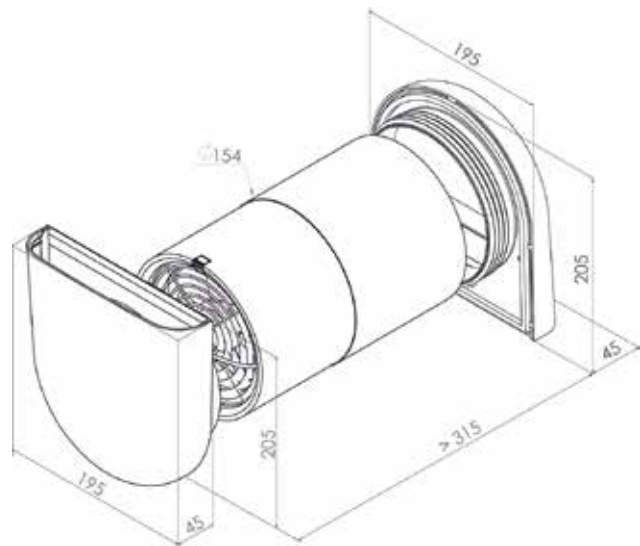
## Energieeffizienzklassen

Energieeffizienzklassen gemäß der EU-Verordnung Nr. 254/2014.

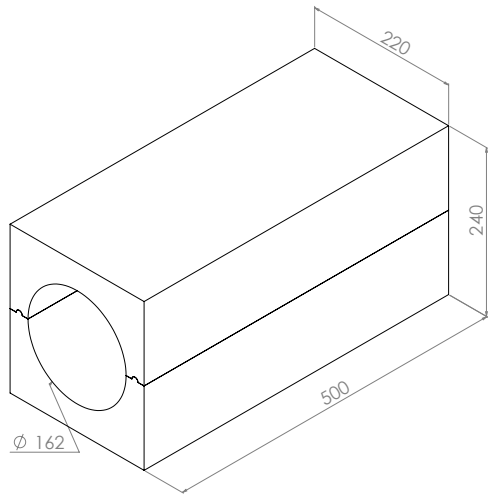
### Energieeffizienzklassen

	Artikelnummer	Handsteuerung
		EASY 527 008 710
ComfoSpot Twin40 E	527 008 700 527 008 630	<b>A</b>

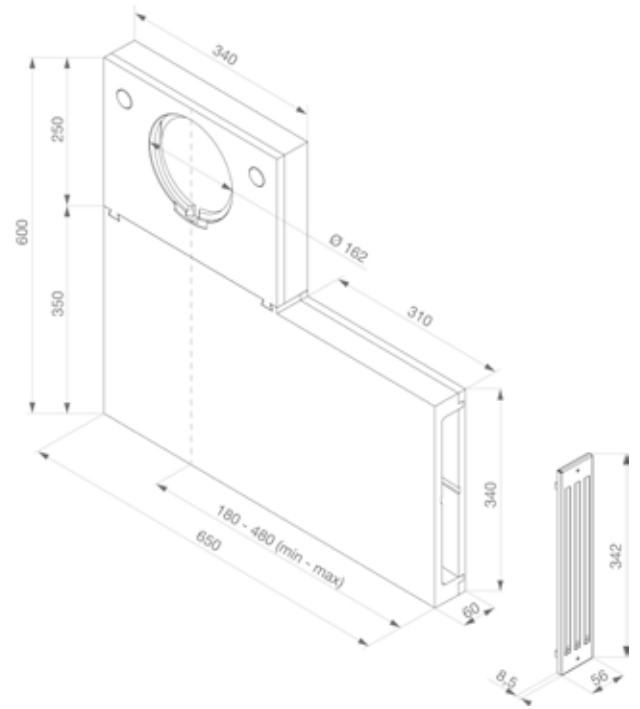
## Maßskizze



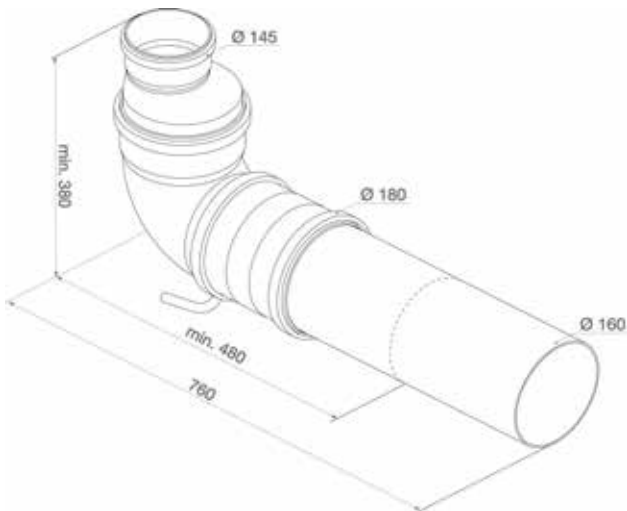
Montagerohr



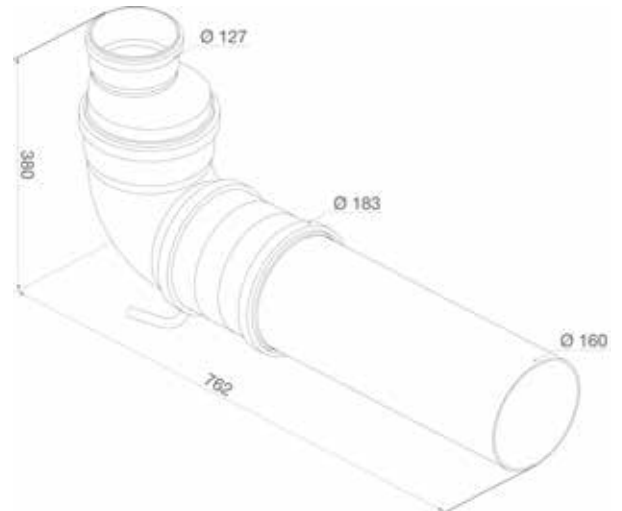
Einbaustein quadratisch



Laibungslösung



Dachlösung



Kellerlösung

## Leistungserklärung ComfoSpot Twin40 E

ComfoSpot Twin40 E mit Bedieneinheit EASY

Informationsanforderung für WLA gemäß EU Verordnung Nr. 1254/2014 Wärmerückgewinnungsanlage Zehnder ComfoSpot Twin40E										
Name oder Warenzeichen des Lieferanten	Zehnder Group									
Modellkennung des Lieferanten	ComfoSpot Twin40E									
SEV [kWh/(m²a)] spezifischer Energieverbrauch (kalt, durchschnittlich, warm)	-79,3	-38,2	-14,6							
SEV-Klasse	A+	A	E							
Typ Lüftungsgerät	WLA zwei Richtungen									
Typ des montierten Antriebs	Mehrstufenantrieb									
Art des Wärmerückgewinnungssystem	Regenerativ									
Temperaturänderungsgrad [%]	83 (27 <sup>1)</sup> )									
Höchster Luftvolumenstrom [m³/h]	43									
Elektrische Eingangsleistung <sup>2)</sup> [W]	7									
Schallleistungspegel [dB(A)]	44									
Bezugs-Luftvolumenstrom [m³/h]	30									
Bezugsdruckdifferenz [Pa]	0									
SEL [W/(m³/h)]	0,14									
Steuerungsfaktor und Steuerungstypologie	1 Handsteuerung									
Angabe der inneren und äußeren Höchstleckluftquotenraten [%]	0									
Mischrate	0									
Lage und Beschreibung der optischen Filterwarnanzeige	Optische Anzeige									
Internetadresse für Montage- und Demontageanleitung	www.zehnder-systems.de									
Druckschwankungsempfindlichkeit des Luftstromes [%]	69									
Luftdichtheit zwischen innen und außen [m³/h]	1,5									
JSV [kWh/a] jährlicher Stromverbrauch (kalt, durchschnittlich, warm)	193	193	193							
JEH [kWh/a] jährliche Energieeinsparung Heizung (kalt, durchschnittlich, warm)	8421	4305	1947							

1) η<sub>s</sub> 2) ohne Netzteil

CDE-FLYERTS129, V0618, de, Änderungen vorbehalten