

Kurzbeschreibung

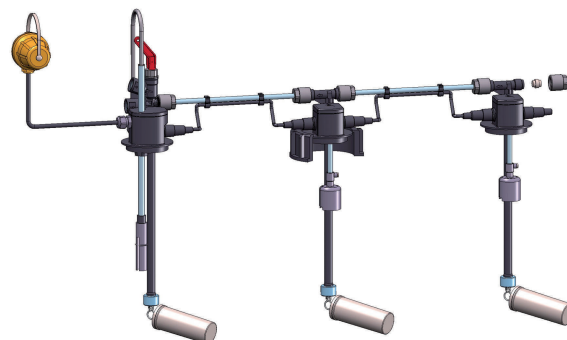
HEIZÖL-Entnahmeleitung mit schwimmender Absaugung – kommunizierend - und Grenzwertgeberkette für einwandige PE-Heizöltanks verschiedener Hersteller.

Die Servicepakete für einreihige Aufstellung werden für Tankhöhen bis 1.900 mm und Tankmittenabstände bis 1035 mm geliefert.

Das komplette System besteht aus einer Grundeinheit mit Grenzwertgeber (Sondenlänge 480 mm) mit metallisierter Hülse (vermeidet Pilzbefall auch bei Heizöl mit biogenen Anteilen) und Armatur für die Wandmontage für den ersten Tank, der erforderlichen Anzahl an Erweiterungen mit fest eingestellten Schwimmerschaltern für jeden weiteren Tank, den notwendigen Entnahmerohren 10 mm, sowie den notwendigen Überwurfmuttern für Tanks mit Außengewinde S100.

Die Versorgungsleitung zum Brenner muss im Einstrang ausgeführt werden. Der Anschluss an unsere Grundeinheit erfolgt mittels O-Ring D 9x3 mm und einer Rohrverschraubung G3/8 DIN 2353.

Zur bauseitigen Verbindung zwischen Grundeinheit und der Armatur für Wandmontage wird ein Feuchtraumkabel H05VV-F 2x1 mm² benötigt.



Funktionsbeschreibung

Grenzwertgeberkette

Der gesetzlich vorgeschriebene Grenzwertgeber (GWG) am ersten Tank wird ergänzt durch Schwimmerschalter in jedem weiteren Tank. Erreicht mindestens ein Tank den zulässigen Füllstand, wird der Strom zum Tankwagen unterbrochen und ein weiteres Füllen (Überfüllen) verhindert. Um einen ordnungsgemäßen Betrieb zu gewährleisten, muss der Grenzwertgeber (abhängig von Hersteller, Tankgröße und der Anzahl der Tanks) gemäß den in der Betriebsanleitung des GWG aufgeführten Tabellen eingestellt werden.

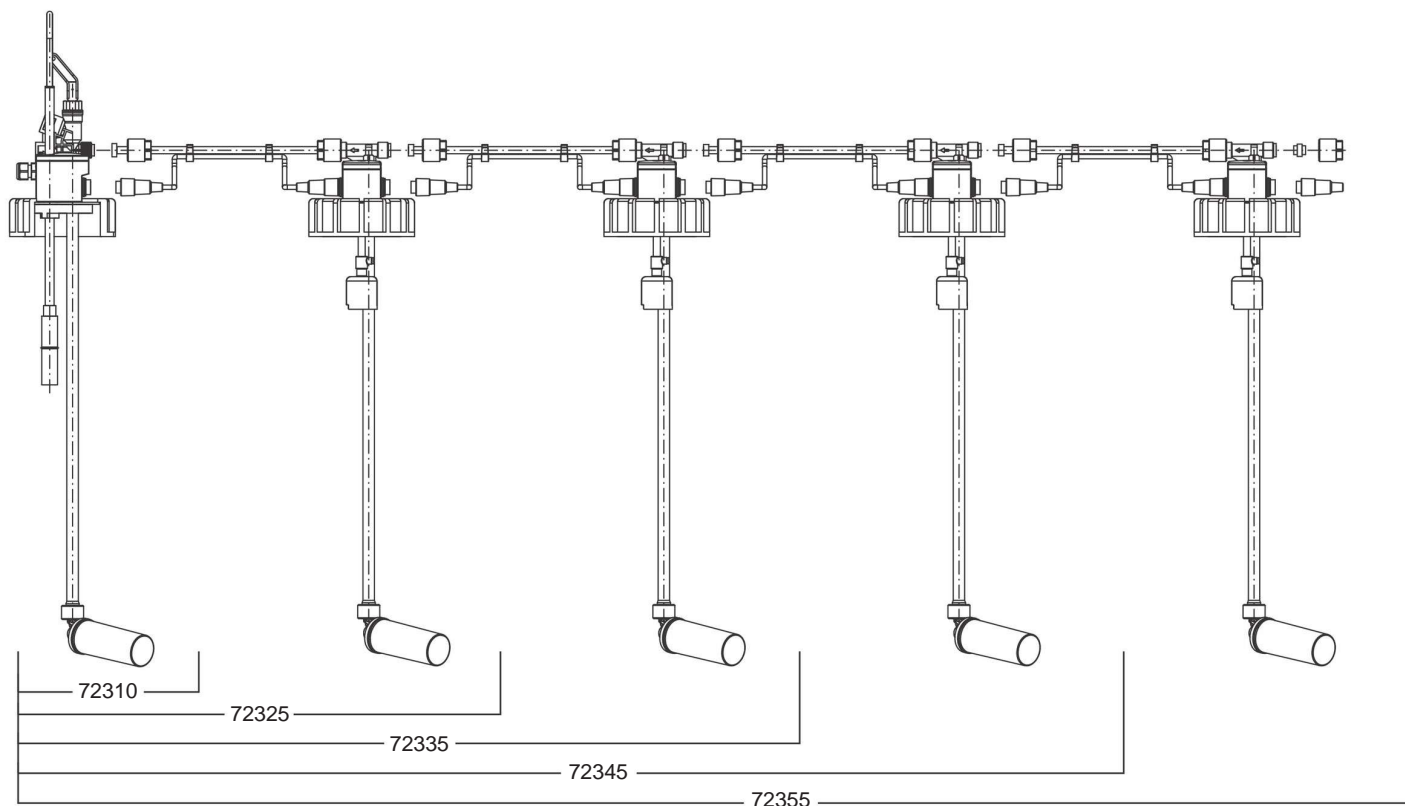
Einfache Verbindung der Schwimmerschalter durch Verbindungskabel und Stecker.

Der Grenzwertgeber mit Schwimmerschalter ist unter Z-65.17-182 bauaufsichtlich zugelassen. Der Grenzwertgeber entspricht der EN 13616:2004.

Schwimmende Entnahme

Die schwimmende Entnahme (schwimmende Absaugung) sorgt dafür, dass im Normalbetrieb das Heizöl aus einem sauberen Bereich entnommen wird. Um das Ansaugen von Ölschlamm zu vermeiden, sollten die Tanks spätestens bei einem Restölstand von 25 cm aufgefüllt werden.

Paketübersicht



Art.-Nr.	Bezeichnung
72310	Servicepaket Schwimmende Entnahme mit Grenzwertgeber und Tellerflansch für den Einzeltank
72325	Servicepaket Schwimmende Entnahme mit Grenzwertgeberkette und Tellerflansch für 2er Batterie
72335	Servicepaket Schwimmende Entnahme mit Grenzwertgeberkette und Tellerflansch für 3er Batterie
72345	Servicepaket Schwimmende Entnahme mit Grenzwertgeberkette und Tellerflansch für 4er Batterie
72355	Servicepaket Schwimmende Entnahme mit Grenzwertgeberkette und Tellerflansch für 5er Batterie

Die Betriebsanleitung finden Sie im Internet unter Eingabe der Artikelnummer im Suchfenster oder direkt über den QR-Code:



Die Angaben in dieser Druckschrift sind freibleibend. Technische Änderungen ohne Vorankündigung vorbehalten. Wegen der Eignung der Behälter muss im Einzelfall nachgefragt werden. Die länderspezifischen Zulassungen und Aufstellvorschriften sind zu beachten.