



Bosch Smart Home

Tür-/Fensterkontakt



BOSCH

Bedienungsanleitung

Sehr geehrte Kundin, sehr geehrter Kunde,

vielen Dank für den Kauf dieses Smart Home Tür-/Fensterkontakts. Dieses Produkt ermöglicht Ihnen in Verbindung mit dem Smart Home Controller und der Smart Home App die Anzeige, ob Fenster oder Türen geöffnet sind. So können Sie auch unterwegs schnell und einfach geöffnete Fenster oder Türen erkennen. In Verbindung mit einem Smart Home Heizkörperthermostat wird beim Erkennen von offenen Fenstern oder Türen die Raumtemperatur automatisch abgesenkt. Werden Fenster und Türen geschlossen, wird automatisch wieder auf die gewünschte Raumtemperatur geheizt. Unnötiger Energieverbrauch wird somit vermieden. Für einen optimierten Energieverbrauch müssen Sie keine Kompromisse mehr beim Komfort eingehen.

Viel Freude mit Ihrem neuen Produkt wünscht Ihnen

Ihr Bosch Smart Home Team

Inhaltsverzeichnis

1	Symbolerklärung und Sicherheitshinweise	3
1.1	Symbolerklärung	3
1.2	Allgemeine Sicherheitshinweise	3
2	Angaben zum Produkt	3
2.1	Bestimmungsgemäße Verwendung	3
2.2	Konformitätserklärung	3
2.3	Störungen im Funkbetrieb	3
2.4	Inbetriebnahme im System	3
2.5	Technische Daten	3
2.6	Open-Source-Software	3
2.7	Weitere Informationen	3
3	Anzeige- und Bedienelemente	4
3.1	Übersicht der Bedienelemente	4
3.2	LED-Anzeige	4
4	Bedienung und Funktion	4
4.1	Gerät anlernen	4
4.2	Auf Werkseinstellungen zurücksetzen	4
5	Umweltschutz und Entsorgung	5

1 Symbolerklärung und Sicherheitshinweise

1.1 Symbolerklärung

Warnhinweise

In Warnhinweisen kennzeichnen Signalwörter die Art und Schwere der Folgen, falls die Maßnahmen zur Abwendung der Gefahr nicht befolgt werden.

Folgendes Signalwort ist definiert und kann im vorliegenden Dokument verwendet sein:



WARNUNG:

WARNUNG bedeutet, dass schwere bis lebensgefährliche Personenschäden auftreten können.

Wichtige Informationen



Wichtige Informationen ohne Gefahren für Menschen oder Sachen werden mit dem gezeigten Info-Symbol gekennzeichnet.

1.2 Allgemeine Sicherheitshinweise



WARNUNG:

Explosionsgefahr durch Laden der Batterien!

Die beigelegten Batterien sind nicht zum Aufladen geeignet. Das Aufladen der Batterien kann zu einer Explosion führen.

- ▶ Verbrauchte Batterien entsorgen.

2 Angaben zum Produkt

2.1 Bestimmungsgemäße Verwendung

Für die einwandfreie Funktion muss das Produkt entsprechend den folgenden Bedingungen verwendet werden.

- ▶ Anschlussbedingungen, Umgebungstemperaturen und Feuchtigkeitsgrenzen aus den technischen Daten einhalten (→ Tabelle 1, Seite 3).
- ▶ Staub und Sonnenstrahlung vermeiden.

Jede andere Verwendung ist nicht bestimmungsgemäß. Daraus resultierende Schäden sind von der Haftung ausgeschlossen.

2.2 Konformitätserklärung

Dieses Produkt entspricht in Konstruktion und Betriebsverhalten den europäischen Richtlinien sowie den ergänzenden nationalen Anforderungen. Die Konformität wurde mit der CE-Kennzeichnung nachgewiesen.

Sie können die Konformitätserklärung des Produkts anfordern. Wenden Sie sich dazu an die Adresse auf der Rückseite dieser Anleitung.

2.3 Störungen im Funkbetrieb

Störungen im Funkbetrieb können nicht ausgeschlossen werden (z. B. durch Elektromotoren oder defekte Elektrogeräte). Die Funkreichweite innerhalb von Gebäuden kann stark von der Funkreichweite im freien Feld abweichen.

Außer der Sendeleistung und den Empfangseigenschaften der Empfänger können auch Umwelteinflüsse wie Luftfeuchtigkeit oder bauliche Gegebenheiten den Funkbetrieb beeinflussen.

2.4 Inbetriebnahme im System

Für den ordnungsgemäßen Betrieb des Geräts im System wird die Bosch Smart Home App benötigt. In der App werden Sie über einen Konfigurationsassistenten durch die Installation geführt.

Die Inbetriebnahme ist in der Installationsanleitung des Bosch Smart Home Controllers beschrieben.

2.5 Technische Daten

Gerätebezeichnung	Contact AA
Batterien	2 × LR03/Micro/AAA
Batterielebensdauer	≥ 2 Jahre
Max. Stromaufnahme	50 mA
Empfängerkategorie	SRD Category 2
Funkfrequenz	868,3 MHz / 869,525 MHz
Max. Sendeleistung	10 mW
Funkreichweite im freien Feld	> 100 m
Duty Cycle	bei 868,3 MHz < 1 % pro h bei 869,525 MHz < 10 % pro h
Schutzklasse	IP20
Umgebungstemperatur	5 °C ... 50 °C
Luftfeuchtigkeit	5 % ... 80 %
Abmessungen Reedkontakt (B × H × T)	17 mm × 104 mm × 25 mm
Abmessungen Magneteinheit (B × H × T)	12 mm × 48,7 mm × 12/18 mm
Gewicht Reedkontakt (ohne Batterien)	21 g
Gewicht Magneteinheit	16 g

Tab. 1 Technische Daten

2.6 Open-Source-Software

Für die Steuerung der Produkte setzt Bosch Smart Home auf Open-Source-Software.

Die umfassenden Lizenzinformationen erhalten Sie auf zwei Wegen:

- Direkt über den Smart Home Controller
Führen Sie dazu einen leeren USB-Stick in die Schnittstelle an der Rückseite des Geräts ein. Die Lizenzinformationen sowie weitere Produktinformationen werden automatisch auf dem Stick gespeichert.
- Online unter www.bosch-smarthome.com

2.7 Weitere Informationen

Weiterführende Informationen finden Sie unter www.bosch-smarthome.com.

Alle Kontaktdaten finden Sie auch auf der Rückseite dieses Dokuments.

3 Anzeige- und Bedienelemente

3.1 Übersicht der Bedienelemente

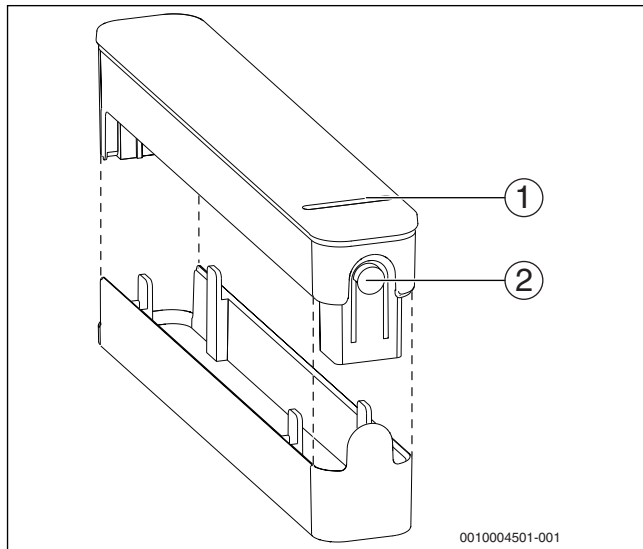


Bild 1 Bedienelemente

Pos.	Bezeichnung	Erläuterung
1	LED	Anzeige für Status und Fehler
2	Systemtaste	Bestätigungstaste

Tab. 2 Bedienelemente

3.2 LED-Anzeige

Die 3-farbige LED zeigt Störungen und den Status eines aktiven oder durchgeführten Prozesses an.

LED	Erläuterung
Rot	Störung
Orange	Prozess oder Update wird durchgeführt
Grün	Prozess oder Update ist erfolgreich abgeschlossen

Tab. 3 LED-Anzeige



Beim Öffnen und Schließen des Fensters oder der Tür leuchtet die LED kurz grün auf.

4 Bedienung und Funktion

4.1 Gerät anlernen



Um den Tür-/Fensterkontakt in das Bosch Smart Home System zu integrieren und mit Smart Home Komponenten nutzen zu können, muss das Gerät über die Smart Home App angelehrt werden.

- Entsprechenden Menüpunkt in der Bosch Smart Home App auswählen und den Anweisungen auf dem Display folgen.

Im weiteren Verlauf werden Sie aufgefordert den QR-Code des Tür-/Fensterkontakts zu scannen oder die Seriennummer einzugeben.

Die LED des Tür-/Fensterkontakts zeigt den Status des Anlernversuchs über folgende Blinkcodes an:

Erfolgreicher Anlernversuch	Orange	Grün
Erfolgloser Anlernversuch	Orange	

Tab. 4 Blinkcodes Anlernversuch

Wenn das Gerät nach 3 Minuten noch keine Verbindung zum Smart Home Controller aufbauen konnte, wird der Anlernmodus beendet.

Um den Anlernmodus erneut zu starten:

- Systemtaste am Tür-/Fensterkontakt drücken.

4.2 Auf Werkseinstellungen zurücksetzen

Der Tür-/Fensterkontakt kann manuell in den Werkzustand zurückgesetzt werden. Dabei gehen alle individuellen Einstellungen und Informationen am Gerät und in der App verloren, inklusive der Anbindung an den Smart Home Controller.

- Batterien herausnehmen.
- Batterien einlegen und gleichzeitig die Systemtaste mindestens 4 Sekunden gedrückt halten.
Die LED blinkt orange.

Um den Reset zu bestätigen:

- Systemtaste erneut mindestens 4 Sekunden gedrückt halten.

Die LED des Tür-/Fensterkontakts zeigt den Status des Resets über folgende Blinkcodes an:

Erfolgreicher Reset	Grün
Erfolgloser Reset	Rot

Tab. 5 Blinkcodes Reset

5 Umweltschutz und Entsorgung

Umweltschutz ist ein Unternehmensgrundsatz der Bosch Gruppe. Qualität der Produkte, Wirtschaftlichkeit und Umweltschutz sind für uns gleichrangige Ziele. Gesetze und Vorschriften zum Umweltschutz werden strikt eingehalten.

Zum Schutz der Umwelt setzen wir unter Berücksichtigung wirtschaftlicher Gesichtspunkte bestmögliche Technik und Materialien ein.

Verpackung


Bei der Verpackung sind wir an den länderspezifischen Verwertungssystemen beteiligt, die ein optimales Recycling gewährleisten.

Alle verwendeten Verpackungsmaterialien sind umweltverträglich und wiederverwertbar.

Elektro- und Elektronik-Altgeräte



Nicht mehr gebrauchsfähige Elektro- oder Elektronikgeräte müssen getrennt gesammelt und einer umweltgerechten Verwertung zugeführt werden (Europäische Richtlinie über Elektro- und Elektronik-Altgeräte).

 Nutzen Sie zur Entsorgung von Elektro- oder Elektronik-Altgeräten die länderspezifischen Rückgabe- und Sammelsysteme.

Batterien dürfen nicht im Hausmüll entsorgt werden. Verbrauchte Batterien müssen in den örtlichen Sammelsystemen entsorgt werden.

Bosch Thermotechnik GmbH
Junkersstraße 20-24
D-73249 Wernau

☎ 08 00-0 53 01 54 (kostenfrei innerhalb Deutschlands)
Mo-Fr 7:00-20:00
Sa 8:00-18:00

✉ service@bosch-smarthome.com

www.bosch-smarthome.com