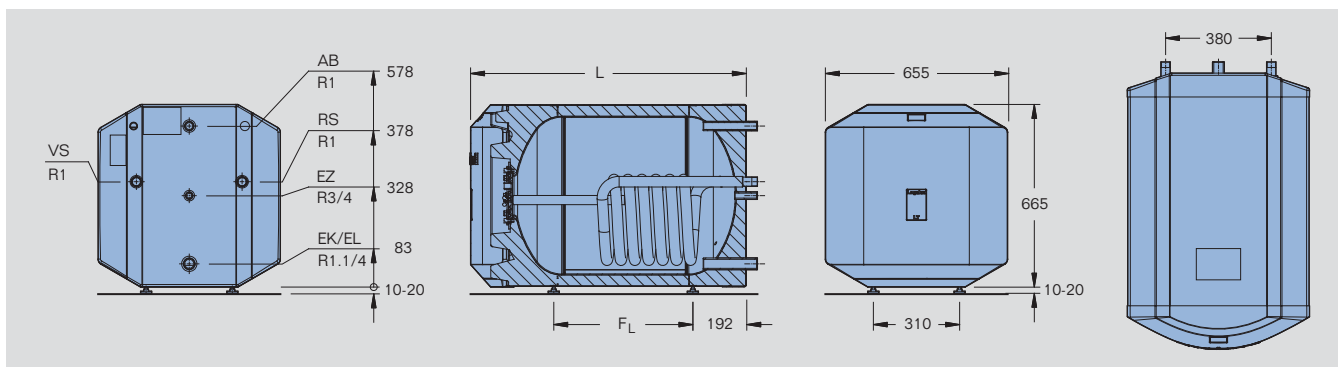


Logalux LT135/1–LT300/1



	LT135/1	LT160/1	LT200/1	LT300/1
Speicherinhalt (l)	135	160	200	294
Länge L (mm)	881	991	1146	1536
Abstand Fußschrauben F _L (mm)	390	500	655	1045
Fläche Wärmetauscher (m ²)	0,58	0,81	0,93	1,5
Heizwasserinhalt (l)	5	6	7	11
Bereitschaftswärme-Aufwand ¹⁾ (kWh/24h)	1,1	1,2	1,37	1,68
Maximale Gewichtsbelastung (kg)	500	500	500	500
Gewicht netto ²⁾ (kg)	73	84	106	132
Maximaler Betriebsüberdruck (bar)	16 Heizwasser/10 Warmwasser			
Maximale Betriebstemperatur (°C)	110 Heizwasser/95 Warmwasser			
Zertifikat-Nr. nach EG-Baumusterprüfung nach Richtlinie 97/23/EG	Z-DDK-MUC-02-318302-16			
EU-Richtlinie für Energieeffizienz				
Energieeffizienzklasse	B	B	B	C
Warmhalteverlust (W)	46	50	57	70
Speichervolumen (l)	135	160	200	293,7

¹⁾ Messwert bei 45 K Temperaturdifferenz nach EN 12897

²⁾ Gewicht mit Verpackung etwa 5 % höher

Leistungsdaten

Bezeichnung		LT135/1	LT160/1	LT200/1	LT300/1
Heizwasser-Vorlauftemperatur (°C)		80	80	80	80
Leistungsdaten bei niedrigem Heizwasserbedarf					
Leistungskennzahl bei Speichertemperatur 60 °C ¹⁾		2,3	3,5	4,6	9,2
Warmwasserdauerleistung mit Warmwassertemperatur ²⁾	45 °C (l/h)	528	699	759	1070
	45 °C (kW)	21,6	28,4	30,8	43,6
	60 °C (l/h)	297	385	424	605
	60 °C (kW)	17,3	22,2	24,8	35,2
Heizwasserbedarf (m ³ /h)		2,8	2,8	2,8	2,8
Druckverlust (mbar)		50	60	68	80
Leistungsdaten bei hohem Heizwasserbedarf					
Leistungskennzahl bei Speichertemperatur 60 °C ¹⁾		2,4	3,7	4,9	9,6
Warmwasserdauerleistung mit Warmwassertemperatur ²⁾	45 °C (l/h)	556	721	814	1202
	45 °C (kW)	22,7	29,4	33,1	49,0
	60 °C (l/h)	308	396	468	689
	60 °C (kW)	18,0	23,1	27,1	40,0
Heizwasserbedarf (m ³ /h)		3,5	3,5	4,0	5,0
Druckverlust (mbar)		77	92	133	240

¹⁾ Nach DIN 4708 wird die Leistungskennzahl für die Standardangaben (fettgedruckt) auf t_v = 80 °C und t_{sp} = 60 °C bezogen, Heizleistung entsprechend Warmwasserdauerleistung in kW bei 45 °C

²⁾ Kaltwassereintrittstemperatur 10 °C