



Installation and usage instructions

ETHERMA eBASIC

Room, combi floor thermostat

www.etherma.com

ETHERMA°
INGENIOUS HEATING

Angaben zum Energieverbrauch

DE

Die Produktdaten entsprechen den EU-Verordnungen zur Richtlinie für umweltgerechte Gestaltung energieverbrauchsrelevanter Produkte (ErP).

Information about energy consumption

EN

The product complies with the EU regulations on the Ecodesign Directive (2009/125/EC) for energy-related products (ErP).

Informatie over energieverbruik

NL

Het product voldoet aan de EU-regelgeving betreffende de richtlijn inzake milieuvriendelijk ontwerp van energiegerelateerde producten (ErP).

Informations sur la consommation d'énergie

FR

Le produit est conformes à la réglementation de l'UE sur la directive relative à la conception écologiquement rationnelle des produits liés à l'énergie (ErP).

Indicazioni sul consumo di energia

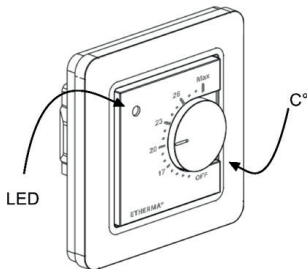
IT

I dati del prodotto sono conformi alle norme UE sulle direttive per la configurazione ecocompatibile dei prodotti relativi al consumo di energia (ErP).

Dieses Handbuch beschreibt die wichtigsten Funktionen und technischen Daten des Thermostats eBASIC. Die Anweisungen helfen dem Anwender, das Thermostat zu bedienen und dem Elektriker bei der Installation und Konfiguration des Thermostats. Der Hersteller haftet nicht, wenn die nachstehenden Anweisungen nicht beachtet werden. Die Geräte dürfen nicht missbräuchlich, d. h. entgegen der vorgesehenen Verwendung, benutzt werden.

TECHNISCHE DATEN

Bluetooth:	Version 4.2
Spannungsversorgung:	230 V - 50/60 Hz
Maximale Belastung:	16 A (ohmsch)
Temperaturbereich:	+ 5 °C / + 35 °C
Externe	
Temperaturabsenkung:	230 V- 50/60 Hz
IP-Klasse:	IP 21
Standardfarbe:	Weiß
Fühler:	Eingebauter Raumfühler und externer Bodenfühler NTC oder drahtloser BLE-Fühler





Die Bluetooth® Marke und -Logos sind Eigentum von Bluetooth SIG, Inc., und ihre Verwendung ist für Taelek Oy lizenziert. Andere Marken und Handelsnamen sind Eigentum der jeweiligen Besitzer.

Apple, das Apple Logo, iPhone, iPad und iPod touch sind Marken von Apple Inc., die in den USA und anderen Ländern eingetragen sind. Der App Store ist eine Dienstleistungsmarke von Apple Inc.. Google Play und das Google Play-Logo sind Marken von Google Inc..

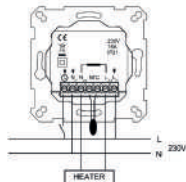
INSTALLATION

Die Installation muss von einem qualifizierten Elektriker unter Einhaltung der Verdrahtungs- und Bauvorschriften durchgeführt werden. Trennen Sie vor der Installation die Stromversorgung des Thermostats vom Netz.

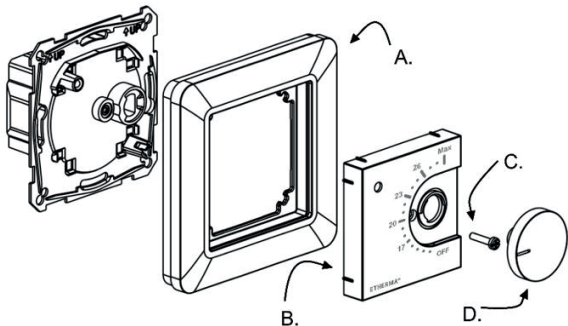
Um die Sichtteile (A) und (B) zu lösen, ziehen Sie den Knopf (D) heraus und entfernen Sie die Schraube (C). Die Kunststoffabdeckungen können Sie nun leicht abziehen.

Schließen Sie die Kabel an die Klemmen des Thermostats an:

SETBACK:	Externer Kontakt (wenn anwendbar)
N:	Stromanschluss (Neutralleiter)
HEIZUNG (N):	Heizkabelanschluss (Neutral)
BODENFÜHLER:	Bodentemperaturfühler NTC
HEIZEN (L):	Heizkabelanschluss (Phase)
L:	Stromanschluss (Phase)



Positionieren Sie nun das Thermostat und befestigen Sie es mit 2 Schrauben in der Wandeinbaudose. Montieren Sie die Abdeckteile, befestigen Sie diese mit der Schraube und drücken Sie abschließend den Drehknopf an der richtigen Position ein.



INBETRIEBNAHME

Nach dem ersten Einschalten des Thermostats erkennt das Thermostat, ob ein Bodenfühler angeschlossen ist oder nicht und führt eine entsprechende Initialisierung durch (Auswahl zwischen Boden- und Luftmodus). Die folgenden Einstellungen werden entsprechend initialisiert (Boden/Luft).

NAME DES THERMOSTATS:	RANDOM-Nummer
MODUS:	Boden / Luft
BODENTEMPERATUR MIN:	5 °C / NaN
BODENTEMPERATUR MAX:	27 °C / NaN
BODENTEMPERATUR-OFFSET (KALIBRIERUNG):	- 3 °C
LUFTTEMPERATUR MIN:	5 °C
LUFTTEMPERATUR MAX:	28 °C
LUFTTEMPERATUR-OFFSET (KALIBRIERUNG):	0 °C

PWM MIN:	0 %
PWM MAX:	100 %
ANWENDERPROGRAMM AKTIVIERTE ECO-TEMP:	19 °C
EXTERN AKTIVIERTE ÖKO-TEMP:	19 °C
VENTILSCHUTZ:	AUS
FÜHLERTYP:	10 k Ohm
LED INTENSITÄT:	70 %
NETZWERKSCHLÜSSEL:	Leer
WOCHENPROGRAMM:	AUS

Verwenden Sie die eControl App, um Einstellungen zu überprüfen und zu ändern.

GRUNDBEDIENUNG

Das Thermostat wird mit einem Drehknopf und einem optionalen Absenkungsschalter bedient. Die grundlegende Bedienung des Thermostats ist einfach:

- Schalten Sie das Gerät aus, indem Sie den Drehknopf in die Position OFF drehen
- Schalten Sie das Gerät ein, indem Sie den Drehknopf in die Position ON drehen stellen Sie die gewünschte Temperatur mit dem Drehknopf ein
- Verwenden Sie den externen 230VAC-Absenkschalter, um die Eco-Temperatur zu aktivieren (standardmäßig 19 °C)

LED-Anzeigeleuchten zeigen den Status an:

- rot ON => Komforttemperatur erreicht
- rot blinkend => Heizung EIN
- grün ON => Eco-Temperatur erreicht
- grün blinkend => Heizung EIN
- beide LEDs blinken => Fehler

Zusätzlich mit eControl App (siehe nächstes Kapitel):

- rot blinkend => bluetooth Verbindung
- grün blinkend => Bestätigung zum Speichern der Änderungen durch kurzes Drehen des Drehknopfes in den AUS-Zustand

ERWEITERTE BENUTZUNG

Sie können auf alle Thermostatdaten mit der kostenlosen eControl App zugreifen, die auf Android- und iOS-Mobilgeräten läuft. Mit der App lesen Sie protokollierte Temperaturen, ändern Einstellungen und definieren ein wöchentliches Benutzerprogramm. Die App kann auch E-Mail-Berichte erstellen. Folgen Sie den Anleitungen in der eControl App. Das Thermostat zeigt die Verbindung mit dem Mobilgerät mit einer schnell blinkenden roten LED an.

EINSTELLUNGEN

Das Thermostat verfügt über verschiedene Einstellungen, die mit der eControl App einfach angepasst werden können. Hinweis: Denken Sie daran, nach jeder Änderung zu speichern!

Name des Thermostats

Ein freier und beschreibender Name, der in der eControl App angezeigt wird.

Heizmodus

Das Thermostat kann die Bodentemperatur, die Lufttemperatur, die Lufttemperatur mit Bodenbegrenzung (dual) und das Heizverhältnis (PWM-Regelung) messen und einstellen.

BODENTEMPERATUR MIN UND MAX

Diese Einstellung hat zwei Hauptfunktionen. Im Bodenmodus geben die Min- und Max-Werte den aktiven Bereich des Reglers an. Im Dual-Modus hat diese Einstellung keinen Einfluss auf den Regler, aber das Thermostat hält die Bodentemperatur zwischen den Grenzwerten. Diese Funktion kann verwendet werden, um Holzböden zu schützen (Maximalgrenze) oder um z. B. einen warmen Boden in einem Raum mit Kamin zu gewährleisten. Hinweis: N/A in PWM und im Luftmodus.

BODENTEMPERATUR-OFFSET (KALIBRIERUNG)

Wenn die Temperaturmessung des Benutzers einen Unterschied zum Sollwert des Reglers hat, wird diese Einstellung zur Kalibrierung verwendet. Hinweis: Der Bodenfühler in der Bodenkonstruktion ist viel wärmer als die tatsächlich im Raum gemessenen Temperaturen. Daher ist die Voreinstellung auf -3 °C eingestellt, damit der Einstellbereich des Drehknopfs im realistischen Bereich von 18 °C - 24 °C liegt.

LUFTTEMPERATUR MIN UND MAX

Diese Einstellung hat zwei Hauptfunktionen. Im Luft- und Dualmodus legt sie den aktiven Reglerbereich fest. In allen anderen Modi kann sie als Begrenzung der maximalen Lufttemperatur verwendet werden.

LUFTTEMPERATUR-OFFSET (KALIBRIERUNG)

Wenn die Temperaturmessung des Benutzers einen Unterschied zum Regler-Sollwert hat, wird diese Einstellung zur Kalibrierung verwendet.

EINSTELLUNGEN

PWM MIN UND MAX

Diese Einstellung hat zwei Hauptzwecke. Im PWM-Modus geben die Min- und Max-Werte den aktiven Reglerbereich an. In allen anderen Modi wird das maximale Impulsverhältnis sichergestellt. Hinweis: Die Einstellung kann z. B. verwendet werden, um die maximale Heizleistung zu begrenzen, um die Installationsnorm EN 50599 zu erfüllen. Die Zykluszeit der PWM beträgt 10 Minuten.

BENUTZERPROGRAMM AKTIVIERT ECO TEMP

Während aller Grünstunden im Benutzerprogramm wird die Temperatur auf diesen Wert eingestellt.

EXTERN AKTIVIERTE ECO-TEMP

Wenn 230 VAC (Pilotsignal) an die Absenkungseingangsklemme angeschlossen ist, wird der Temperatursollwert durch diesen Parameter definiert.

VENTILSCHUTZ

Der Ventilschutz schaltet die Heizung auch in der Sommerzeit einmal pro Woche für 5 Minuten ein. Diese Einstellung wird typischerweise bei Wasserträger-Bodenheizungsventilen verwendet. Die Funktion verhindert, dass das Ventil im Sommer ausfällt.

FÜHLERTYP

Es können Bodenfühlern von verschiedenen Herstellern verwendet werden. Unterstützte Typen sind 2k, 10k, 12,5k, 15k, 33k NTCs.

LED-HELLIGKEIT

Helligkeit der LED-Anzeige.

ANWENDERPROGRAMM-MODUS

AUTO schaltet das Anwenderprogramm ein, OFF schaltet es aus.

DRAHTLOSER TEMPERATURFÜHLER

Das Hinzufügen eines kabellosen BLE-Temperaturfühlers ermöglicht den besten Standort für die präzise Temperaturmessung. Um einen drahtlosen Fühler hinzuzufügen, müssen Sie ihn in der eControl App auswählen und die Sensoradresse in die Felder der Netzwerkschlüssel schreiben.

EINSTELLUNGEN

EMPFANGEN VON DRAHTLOSEN ECO STEUERUNGEN

Ein Thermostat mit einem externen Absenkungsschalter kann mehrere andere Thermostate so steuern, dass sie in den Absenkungsmodus gehen. Diese Funktion erspart dem Benutzer die feste Verdrahtung des Home/Away-Schalters mit vielen Raumfühlern. Um eine Gruppe von Thermostaten zu bilden, müssen Sie die drahtlosen Eco-Steuerungen empfangen, aktivieren und einen frei wählbaren Gruppennamen in das Feld Netzwerkschlüssel schreiben.

NETZWERKSCHLÜSSEL UND BESTÄTIGEN DES NETZWERKSCHLÜSSELS

Der Netzwerkschlüssel wird verwendet, um den Funk-Temperaturfühler oder die Gruppe von Thermostaten zu identifizieren, die die Funk-Öko-Steuerungen empfangen sollen. Beide Felder müssen exakt den gleichen Textstring enthalten und Sie müssen die Einstellungen speichern. Für den Funkfühler können Sie den QR-Code verwenden, der auf der Rückseite des Geräts aufgedruckt ist. Verwenden Sie einfach die Kamerafunktion in der App (unten auf dem Bildschirm), um den Code zu lesen, dann akzeptieren und speichern Sie ihn.

Sie können in der eControl-App einen 24/7-Wochenplan erstellen. Mit dem Wochenplan können Sie das Thermostat so programmieren, dass die Temperatur während der Zeitspannen, in denen der Raum nicht genutzt wird, gesenkt wird. Der Komfort-/Eco-Status wird mit einer roten/grünen LED angezeigt.

Die Ausführung des Wochenplans erfordert eine korrekte Echtzeit im Thermostat. Im Falle einer ungültigen Echtzeit wird das Wochenprogramm deaktiviert und der Benutzer wird durch blinkende LEDs gewarnt. Die Echtzeit wird von der eControl App jedes Mal aktualisiert, wenn das Thermostat mit einem mobilen Gerät verbunden ist. Die Echtzeit des Thermostats hat ein Backup für bis zu 2 Stunden Stromunterbrechung.

FEHLERMODI

Das Thermostat zeigt einen fehlerhaften Zustand durch Blinken der LEDs an. Der typischste Fall ist, dass die Echtzeit während einer zu langen Stromunterbrechung verfälscht wird. Dies wird automatisch behoben, indem eine Verbindung mit der eControl-App hergestellt wird. Mögliche Fehlercodes (sichtbar auf der Infoseite der App) sind:

- 1 Fehler des Bodenfühlers
- 2 Überhitzung
- 3 Interner Fehler
- 10 Kalenderzeit ist nicht gültig

Sie können versuchen, den Fehler zu beheben, indem Sie den Strom ausschalten, um einen Soft-Reset durchzuführen, oder indem Sie mit der eControl App einen Hard-Reset erzeugen.

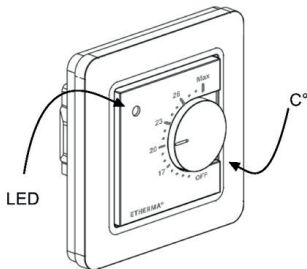
Bei den Fehlern 1, 2, 3 ist die Heizung dauerhaft ausgeschaltet. Im Fehler 10 ist das Benutzerprogramm deaktiviert.

Sie können die App für mobile Geräte (Android / iOS) verwenden, um die eingestellten Temperaturen zu lesen, Einstellungen vorzunehmen und ein Benutzer-Wochenprogramm zu erstellen. Folgen Sie dem Benutzerhandbuch in der ETHERMA eControl App.

This manual describes the main features and technical specifications of the thermostat eBASIC. The instructions will help the user to operate the thermostat and the electrician to install and configure the thermostat. The manufacturer is not liable if the instructions below are not followed. The equipment must not be misused, i.e. used contrary to its intended use.

TECHNICAL DATA

Bluetooth:	Version 4.2
Power supply:	230 V - 50/60 Hz
Maximum load:	16 A (ohmic)
Temperature range:	+ 5 °C / + 35 °C
External temperature lowering:	230 V- 50/60 Hz
IP class:	IP 21
Standard color:	white
Sensor:	Built-in room sensor and external floor sensor NTC or wireless BLE sensor





The Bluetooth® trademark and logos are owned by Bluetooth SIG, Inc. and their use is licensed to Taelek Oy. Other trademarks and trade names are the property of their respective owners.

Apple, the Apple logo, iPhone, iPad, and iPod touch are trademarks of Apple Inc. registered in the U.S. and other countries. The App Store is a service mark of Apple Inc. Google Play and the Google Play logo are trademarks of Google Inc.

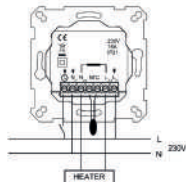
INSTALLATION

Installation must be performed by a qualified electrician in compliance with wiring and building codes. Disconnect the power supply of the thermostat from the main network before installation.

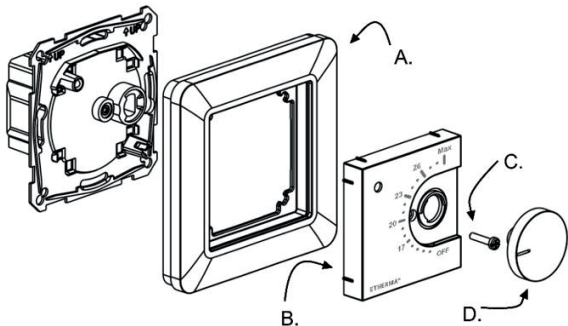
To loosen the visible parts (A) and (B), pull out the knob (D) and remove the screw (C). You can now easily pull off the plastic covers.

Connect the cables to the terminals of the thermostat:

LOWERING:	External contact (if applicable)
N:	Power connection (neutral conductor)
HEATING (N):	Heating cable connection (Neutral)
FLOOR FEEDER:	Floor temperature sensor NTC
HEATING (L):	Heating cable connection (phase)
L:	Power connection (phase)



Now position the thermostat and fasten it in the wall installation box with 2 screws. Install the cover parts, fasten them with the screw and, finally, press the rotary knob in at the correct position.



COMMISSIONING

After the thermostat is switched on for the first time, the thermostat detects whether a floor sensor is connected or not and performs an appropriate initialization (selection between floor and air mode). The following settings are initialized accordingly (floor/air).

NAME OF THE THERMOSTAT:	RANDOM number
MODE:	Floor / Air
FLOOR TEMPERATURE MIN:	5 °C / NaN
FLOOR TEMPERATURE MAX:	27 °C / NaN
FLOOR TEMPERATURE OFFSET (CALIBRATION):	- 3 °C
AIR TEMPERATURE MIN:	5 °C
AIR TEMPERATURE MAX:	28 °C
AIR TEMPERATURE OFFSET (CALIBRATION):	0 °C

PWM MIN:	0 %
PWM MAX:	100 %
USER PROGRAM ACTIVATED ECO-TEMP:	19 °C
EXTERNALLY ACTIVATED ECO-TEMP:	19 °C
VALVE PROTECTION:	OFF
SENSOR TYPE:	10 k Ohm
LED INTENSITY:	70 %
NETWORK KEY:	Empty
WEEKLY PROGRAM:	OFF

Use the eControl App to check and change settings.

BASIC OPERATION

The thermostat is operated with a rotary knob and an optional lowering switch. The basic operation of the thermostat is simple:

- Switch off the device by turning the rotary knob to the OFF position
- Switch on the device by turning the rotary knob to the ON position
set the desired temperature with the rotary knob
- Use the external 230VAC lowering switch to activate the Eco temperature (19 °C by default)

LED indicator lights show its status:

- red: ON => Comfort temperature reached
- red flashing => Heating: ON
- Green: ON => Eco temperature reached
- green flashing => Heating: ON
- both LEDs flash => Error

Additionally with eControl App (see next chapter):

- red flashing => bluetooth connection
- green flashing => Confirmation to save changes by briefly turning the rotary knob to the OFF state

EXTENDED USE

You can access all thermostat data with the free eControl App, which runs on Android and iOS mobile devices. Use the App to read logged temperatures, change settings, and define a weekly user program. The App can also generate e-mail reports. Follow the instructions in the eControl app. The thermostat indicates the connection with the mobile device with a fast flashing red LED.

SETTINGS

The thermostat has various settings that can be easily adjusted with the eControl app. Note: remember to save after each change!

Thermostat name

A free and descriptive name that is displayed in the eControl App.

Heating mode

The thermostat can measure and set the floor temperature, air temperature, air temperature with a floor limitation (dual) and a heating ratio (PWM control).

FLOOR TEMPERATURE MIN AND MAX

This setting has two main functions. In floor mode, the min and max values indicate the active range of the controller. In dual mode, this setting does not affect the controller, but the thermostat keeps the floor temperature between the limits. This function can be used to protect wooden floors (maximum limit) or to ensure a warm floor in a room with a fireplace, for example. Note: N/A in PWM and in air mode.

FLOOR TEMPERATURE OFFSET (CALIBRATION)

If the user's temperature measurement has a difference from the controller set point, this setting is used for calibration. Note: the floor sensor in the floor construction is much warmer than the actual temperatures measured in the room. Therefore, the default setting is set to $-3\text{ }^{\circ}\text{C}$ so that the setting range of the rotary knob is in the realistic range of $18\text{ }^{\circ}\text{C}$ - $24\text{ }^{\circ}\text{C}$.

AIR TEMPERATURE MIN AND MAX

This setting has two main functions. In Air and Dual modes, it sets the active controller range. In all other modes it can be used as a limitation of the maximum air temperature.

AIR TEMPERATURE OFFSET (CALIBRATION)

If the user's temperature measurement has a difference from the controller set-point, this setting is used for calibration.

SETTINGS

PWM MIN AND MAX

This setting has two main purposes. In PWM mode, the min and max values indicate the active controller range. In all other modes the maximum pulse ratio is set. Note: the setting can be used, for example, to limit the maximum heating power to comply with the installation standard EN 50599. The cycle time of the PWM is 10 minutes.

USER PROGRAM ACTIVATED ECO-TEMP

During all green hours in the user program, the temperature is set to this value.

EXTERNALLY ACTIVATED ECO-TEMP

When 230 VAC (pilot signal) is connected to the lowering input terminal, the desired temperature value is defined by this parameter.

VALVE PROTECTION

The valve protection turns on the heating for 5 minutes once a week, even in the summer time. This setting is typically used with water carrying floor heating valves. The function prevents the valve from failing in the summer.

FEEDING TYPE

Floor sensors from different manufacturers can be used. Supported types are 2k, 10k, 12.5k, 15k, 33k NTCs.

LED BRIGHTNESS

Brightness of the LED display.

USER PROGRAM MODE

AUTO switches the user program on, OFF switches it off.

WIRELESS TEMPERATURE SENSOR

Adding a wireless BLE temperature sensor allows the best location for accurate temperature measurement. To add a wireless sensor, you must select it in the eControl App and write the sensor address in the network key fields.

SETTINGS

RECEIVING WIRELESS ECO CONTROLS

A thermostat with an external lowering switch can control several other thermostats to go into temperature lowering mode. This function saves the user from hard wiring the Home/Away switch to many room sensors. To form a group of thermostats, you must receive and activate the wireless Eco controls and write a freely selectable group name in the Network key field.

NETWORK KEY AND CONFIRMING THE NETWORK KEY

The network key is used to identify the radio temperature sensor or the group of thermostats that should receive the radio eco-controls. Both fields must contain exactly the same text string and you must save the settings. For the wireless sensor, you can use the QR code printed on the back of the device. Just use the camera function in the app (at the bottom of the screen) to read the code, then accept and save it.

You can create a 24/7 weekly schedule in the eControl App. The weekly schedule allows you to program the thermostat to lower the temperature during periods when the room is not in use. The Comfort/Eco status is indicated by a red/green LED.

The execution of the weekly schedule requires a correct real time in the thermostat. In case of an invalid real time, the weekly program is deactivated and the user is warned by flashing LEDs. Real-time is updated by the eControl App every time the thermostat is connected to a mobile device. The real time of the thermostat has a backup for up to 2 hours of power interruption.

ERROR MODES

The thermostat indicates a faulty condition by flashing the LEDs. The most typical case is that the real time is distorted during a power interruption that is too long. This is automatically fixed by connecting to the eControl App. Possible error codes (visible on the info page of the App) are:

- 1 Floor sensor error
- 2 Overheating
- 3 Internal error
- 10 Calendar time is not valid

You can try to fix the error by turning off the power to perform a soft reset or by creating a hard reset with the eControl App.

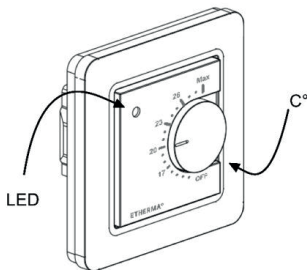
In case of errors 1, 2, 3, the heating will be permanently switched off. In error 10, the user program is disabled.

You can use the App for mobile devices (Android/iOS) to read the set temperatures, make settings and create a weekly user program. Follow the user manual in the ETHERMA eControl App.

Deze handleiding beschrijft de belangrijkste kenmerken en technische specificaties van de thermostaat eBASIC. De instructies zullen de gebruiker helpen bij het bedienen van de thermostaat en de elektricien bij het installeren en configureren van de thermostaat. De fabrikant is niet aansprakelijk als de volgende instructies niet worden opgevolgd. De apparatuur mag niet verkeerd worden gebruikt, d.w.z. gebruikt worden in strijd met het beoogde gebruik.

TECHNISCHE GEGEVENS

Bluetooth:	versie 4.2
Stroomvoorziening:	230 V - 50/60 Hz
Maximale belasting:	16 A (ohms)
Temperatuurbereik:	+ 5 °C / + 35 °C
Externe temperatuurinstelling:	230 V- 50/60 Hz
IP-klasse:	IP 21
Standaard kleur:	Wit
Sensor:	ingebouwde ruimtesensor en externe vloersensor NTC of draadloze BLE-sensor





Het handelsmerk en de logo's van Bluetooth[®] zijn eigendom van Bluetooth SIG, Inc. en het gebruik ervan is in licentie gegeven aan Taelok Oy. Andere handelsmerken en handelsnamen zijn eigendom van hun respectieve eigenaars.

Apple, het Apple logo, iPhone, iPad en iPod touch zijn handelsmerken van Apple Inc., geregistreerd in de VS en andere landen. De App Store is een dienstmerk van Apple Inc. Google Play en het Google Play-logo zijn handelsmerken van Google Inc.

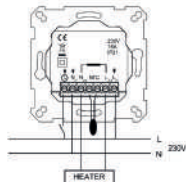
INSTALLATIE

De installatie moet worden uitgevoerd door een gekwalificeerde electricien in overeenstemming met de bedradings- en bouwvoorschriften. Koppel de voeding van de thermostaat los van het elektriciteitsnet vóór de installatie.

Trek om de zichtbare delen (A) en (B) los te maken de knop (D) naar buiten en verwijder de schroef (C). U kunt nu eenvoudig de plastic deksels eraf trekken.

Sluit de kabels aan op de klemmen van de thermostaat:

SET-BACK:	Extern contact (indien van toepassing)
N:	Stroomaansluiting (nulleider)
VERWARMING (N):	Aansluiting verwarmingskabel (Neutraal)
VLOERSENSOR:	Vloertemperatuursensor NTC
VERWARMEN (L):	Aansluiting verwarmingskabel (fase)
L:	Stroomaansluiting (fase)



INGEBRUIKNAME

Nadat de thermostaat voor de eerste keer wordt ingeschakeld, detecteert de thermostaat of er een vloersensor is aangesloten en voert een geschikte initialisatie uit (selectie tussen vloer- en luchtmodus). De volgende instellingen worden net zo geïnitieerd (grond/lucht).

THERMOSTAAT NAAM:	RANDOM nummer
MODUS:	Bodem / Lucht
BODEMTEMPERATUUR MIN:	5 °C / NaN
BODEMTEMPERATUUR MAX:	27 °C / NaN
BODEMTEMPERATUURCOMPENSATIE (KALIBRATIE):	- 3 °C
LUCHTTEMPERATUUR MIN:	5 °C
LUCHTTEMPERATUUR MAX:	28 °C
LUCHTTEMPERATUUR OFFSET (KALIBRATIE):	0 °C

PWM MIN:	0 %
PWM MAX.:	100 %
ECO-TEMP. GEACTIVEERD IN GEBRUIKERSPROGRAMMA	19 °C
EXTERN GEACTIVEERDE ECO-TEMP:	19 °C
VENTIELBESCHERMING:	UIT
TYPE SENSOR:	10 k Ohm
LED INTENSITEIT:	70 %
NETWERKSLEUTEL:	Leeg
WEKELIJKS PROGRAMMA:	UIT

Gebruik de eControl-app om instellingen te controleren en te wijzigen.

BASISBEDIENING

De thermostaat wordt bediend met een draaiknop en een optionele terugslagschakelaar. De basiswerking van de thermostaat is eenvoudig:

- Schakel het apparaat uit door de draaiknop in de stand OFF te draaien.
- Zet het toestel aan door de draaiknop op ON te draaien. Stel de gewenste temperatuur in met de draaiknop
- Gebruik de externe 230VAC terugslagschakelaar om de Eco-temperatuur te activeren (standaard 19 °C)

Led-lampjes geven de status aan:

- rood ON => Comforttemperatuur bereikt
- knipperend rood => Verwarming ON
- groen ON => Eco-temperatuur bereikt
- groen knipperend => Verwarming ON
- beide leds knipperen => Storing

Speciaal met de eControl-app (zie volgend hoofdstuk):

- knipperend rood => Bluetooth-verbinding
- groen knipperend => Bevestiging om de wijzigingen op te slaan door de draaiknop kort naar de UIT-toestand te draaien

UITGEBREID GEBRUIK

U heeft toegang tot alle thermostaatgegevens met de gratis eControl-app, die werkt op mobiele Android- en iOS-apparaten. Gebruik de app om geregistreerde temperaturen af te lezen, instellingen te wijzigen en een wekelijks gebruikersprogramma op te stellen. De app kan ook e-mailrapporten genereren. Volg de instructies in de eControl-app. De thermostaat geeft de verbinding met het mobiele apparaat aan met een snel knipperende rode led.

INSTELLINGEN

De thermostaat heeft verschillende instellingen die eenvoudig kunnen worden aangepast met de eControl-app. Opmerking: vergeet niet op te slaan na elke wijziging!

Naam thermostaat

Een vrije en beschrijvende naam die wordt weergegeven in de eControl-app.

Verwarmingsmodus

De thermostaat kan de vloertemperatuur, de luchttemperatuur, de luchttemperatuur met vloerbegrenzing (dubbel) en de verwarmingsverhouding (PWM-regeling) meten en instellen.

VLOERTEMPERATUUR MIN. EN MAX.

Deze instelling heeft twee hoofdfuncties. In de vloermodus geven de min- en max-waarden het actieve bereik van de regelaar aan. In de dubbele modus heeft deze instelling geen effect op de regelaar, maar zal de thermostaat de vloertemperatuur tussen de grenswaarden houden. Deze functie kan worden gebruikt om houten vloeren te beschermen (maximumgrens) of om een warme vloer te garanderen in een kamer met bijvoorbeeld een open haard. Opmerking: n.v.t. in PWM- en luchtmodus.

VLOERTEMPERATUUR OFFSET (KALIBRATIE)

Als de temperatuurmeting van de gebruiker afwijkt van de nominale waarde van de regelaar, wordt deze instelling gebruikt voor de kalibratie. Opmerking: de vloersensor in de vloerconstructie is veel warmer dan de werkelijk gemeten temperaturen in de kamer. Daarom is de standaardinstelling op $-3\text{ }^{\circ}\text{C}$ gezet, zodat het instelbereik van de draaiknop binnen het realistische bereik van $18\text{ }^{\circ}\text{C}$ - $24\text{ }^{\circ}\text{C}$ ligt.

LUCHTTEMPERATUUR MIN EN MAX

Deze instelling heeft twee hoofdfuncties. In de Air- en Dual-mode bepaalt het het actieve regelbereik. In alle andere modi kan het worden gebruikt als een limiet voor de maximale luchttemperatuur.

LUCHTTEMPERATUUR OFFSET (KALIBRATIE)

Als de temperatuurmeting van de gebruiker afwijkt van de nominale waarde van de regelaar, wordt deze instelling gebruikt voor de kalibratie.

INSTELLINGEN

PWM MIN EN MAX

Deze instelling heeft twee hoofddoelen. In PWM-modus geven de min- en max-waarden het actieve regelbereik aan. In alle andere modi is de maximale pulsverhouding ingesteld. Opmerking: de instelling kan bijvoorbeeld worden gebruikt om het maximale verwarmingsvermogen te beperken om te voldoen aan de installatienorm EN 50599. De cyclustijd van de PWM is 10 minuten.

GEBRUIKERSPROGRAMMA GEACTIVEERDE ECO-TEMP

Tijdens alle groene uren in het gebruikersprogramma wordt de temperatuur op deze waarde ingesteld.

EXTERN GEACTIVEERDE ECO-TEMP

Wanneer 230 VAC (piloot signaal) is aangesloten op de set-back ingangsklem, wordt de nominale temperatuurwaarde bepaald door deze parameter.

VENTIELBESCHERMING

De ventielbescherming schakelt in de zomer ook eenmaal per week de verwarming gedurende 5 minuten in. Deze instelling wordt meestal gebruikt bij vloerverwarmingsventielen van waterdragers. De functie voorkomt dat de klep het in de zomer begeeft.

TYPE SENSOR

Er kunnen vloersensoren van verschillende fabrikanten worden gebruikt. Ondersteunde types zijn 2k, 10k, 12,5k, 15k, 33k NTC's.

LED-HELDERHEID

Helderheid van het led-display.

GEBRUIKER PROGRAMMEERMODUS

AUTO schakelt het gebruikersprogramma in, OFF schakelt het uit.

DRAADLOZE TEMPERATUURSENSOR

Door een draadloze BLE-temperatuursonde toe te voegen, kan de beste locatie worden gekozen voor een nauwkeurige temperatuurmeting. Om een draadloze sensor toe te voegen, moet u deze in de eControl-app selecteren en het sensoradres in de netwerksleutelvelden schrijven.

INSTELLINGEN

ONTVANGST VAN DRAADLOZE ECO-BEDIENING

Een thermostaat met een externe set-back-schakelaar kan verschillende andere thermostaten in de set-back-stand zetten. Deze functie bespaart de gebruiker de bedrading van de Home-/Away-schakelaar naar vele kamersensoren. Om een groep thermostaten te vormen, moet u de draadloze eco-regelaars ontvangen en activeren en een vrij te kiezen groepsnaam in het veld Netwerksleutel schrijven.

NETWERKSLEUTEL EN BEVESTIGEN VAN DE NETWERKSLEUTEL

De netwerksleutel wordt gebruikt om de draadloze temperatuursensor of de groep thermostaten te identificeren, die de draadloze eco-regelaars moeten ontvangen. Beide velden moeten exact dezelfde tekstreeks bevatten en u moet de instellingen opslaan. Voor de draadloze sensor kunt u de QR-code gebruiken die op de achterkant van het apparaat staat afgedrukt. Gebruik gewoon de camerafunctie in de app (onderaan het scherm) om de code te lezen, accepteer hem dan en sla hem op.

U kunt een 24/7 wekschema maken in de eControl-app. Met de weekplanning kunt u de thermostaat programmeren om de temperatuur te verlagen tijdens perioden, waarin de kamer niet wordt gebruikt. De Comfort-/Eco-status wordt aangegeven door een rood/groene led.

De uitvoering van de weekplanning vereist een correcte reële tijd in de thermostaat. In geval van een ongeldige reële tijd wordt het weekprogramma gedeactiveerd en wordt de gebruiker gewaarschuwd door knipperende leds. Real-time wordt bijgewerkt door de eControl-app, telkens wanneer de thermostaat verbonden is met een mobiel apparaat. De real-time van de thermostaat heeft een back-up voor maximaal 2 uur stroomonderbreking.

FOUTMODI

De thermostaat geeft een storing aan door de leds te laten knipperen. Het meest typische geval is dat de reële tijd wordt verstoord tijdens een te lange stroomonderbreking. Dit wordt automatisch verholpen door verbinding te maken met de eControl-app. Mogelijke foutcodes (zichtbaar op de infopagina van de app) zijn:

- 1 Storing in de vloersensor
- 2 Oververhitting
- 3 Interne fout
- 10 Kalendertijd is niet geldig

U kunt proberen de fout te verhelpen door de stroom uit te schakelen om een zachte reset uit te voeren of door een harde reset uit te voeren met de eControl-app.

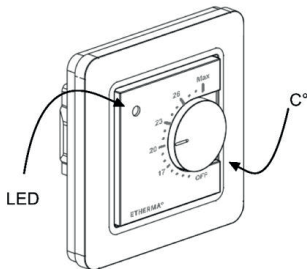
Bij fout 1, 2, 3 is de verwarming permanent uitgeschakeld.
Bij fout 10 is het gebruikersprogramma gedeactiveerd.

U kunt de app voor mobiele apparaten (Android / iOS) gebruiken om de ingestelde temperaturen af te lezen, instellingen uit te voeren en een gebruikersweekprogramma te maken. Volg de gebruikershandleiding in de ETHERMA eControl App.

Ce manuel décrit les principales fonctions et spécifications techniques du thermostat eBASIC. Les instructions aideront l'utilisateur à faire fonctionner le thermostat et l'électricien à installer et à configurer le thermostat. Le fabricant n'est pas responsable si les instructions suivantes ne sont pas suivies. L'appareil ne doit pas être utilisé de manière abusive, c'est-à-dire de manière contraire à l'usage auquel il est destiné.

DONNÉES TECHNIQUES

Bluetooth :	version 4.2
Alimentation électrique :	230 V - 50/60 Hz
Charge maximale :	16 A (ohmique)
Plage de température :	+ 5 °C / + 35 °C
Baisse de température externe :	230 V- 50/60 Hz
Classe IP :	IP 21
Couleur standard :	blanc
Capteur :	Capteur ambiant intégré et capteur de sol externe NTC ou capteur BLE sans fil





La marque et les logos Bluetooth® sont la propriété de Bluetooth SIG, Inc. et Taelek Oy dispose d'une licence d'utilisation. Les autres marques et noms commerciaux sont la propriété de leurs détenteurs respectifs.

Apple, le logo Apple, iPhone, iPad et iPod touch sont des marques d'Apple Inc. déposées aux États-Unis et dans d'autres pays. L'App Store est une marque de service d'Apple Inc. Google Play et le logo Google Play sont des marques commerciales de Google Inc.

MISE EN SERVICE

Après la première mise sous tension du thermostat, celui-ci détecte si un capteur de sol est connecté ou non et effectue une initialisation appropriée (sélection entre le mode sol et le mode air). Les paramètres suivants sont initialisés en conséquence (sol/air).

NOM DU THERMOSTAT :	Mode de numérotation RANDOM
MODE :	Sol / Air
TEMPÉRATURE MIN DU SOL :	5 °C / NaN
TEMPÉRATURE MAX DU SOL :	27 °C / NaN
DÉCALAGE DE LA TEMPÉRATURE DU SOL (ÉTALONNAGE) :	- 3 °C
TEMPÉRATURE MIN DE L'AIR :	5 °C
TEMPÉRATURE MAX DE L'AIR :	28 °C
DÉCALAGE DE LA TEMPÉRATURE DE L'AIR (ÉTALONNAGE) :	0 °C

MLI MIN :	0 %
MLI MAX :	100 %
TEMPÉRATURE ÉCO DU PROGRAMME UTILISATEUR	19 °C
TEMPÉRATURE ÉCO DE L'EXTÉRIEUR :	19 °C
PROTECTION DES SOUPAPES :	OFF
TYPE DE CAPTEUR :	10 k Ohm
INTENSITÉ DE LA LUMIÈRE :	70 %
CLÉ DE RÉSEAU :	Vide
PROGRAMME HEBDOMADAIRE :	OFF

Utilisez l'application eControl pour vérifier et modifier les paramètres.

FONCTIONNEMENT DE BASE

Le thermostat est commandé par un bouton rotatif et un interrupteur de réduction en option. Le fonctionnement de base du thermostat est simple :

- Éteignez l'appareil en tournant le bouton rotatif sur la position OFF
- Mettez l'appareil en marche en tournant le bouton rotatif sur la position ON Réglez la température désirée avec le bouton rotatif
- Utilisez le commutateur externe 230VAC pour activer la température éco (par défaut 19 °C)

Des voyants lumineux indiquent le statut :

- rouge ON => Température de confort atteinte
- rouge clignotant => Chauffage ON
- vert ON => Température éco atteinte
- vert clignotant => Chauffage ON
- les deux voyants
 clignotent => Erreur

En outre, avec l'application eControl (voir chapitre suivant) :

- rouge clignotant => connexion bluetooth
- vert clignotant => Confirmation pour enregistrer les modifications en tournant brièvement le bouton rotatif à l'état OFF

UTILISATION AVANCÉE

Vous pouvez accéder à toutes les données du thermostat avec l'application gratuite eControl, qui fonctionne sur les appareils mobiles Android et iOS. Utilisez l'application pour lire les températures enregistrées, modifier les paramètres et définir un programme utilisateur hebdomadaire. L'application peut également générer des rapports par courriel. Suivez les instructions de l'application eControl. Le thermostat indique la connexion avec l'appareil portable par un voyant rouge clignotant rapidement.

PARAMÈTRES

Le thermostat dispose de différents paramètres qui peuvent être facilement ajustés avec l'application eControl. Note : N'oubliez pas de sauvegarder après chaque modification !

Nom du thermostat

Un nom libre et descriptif qui s'affiche dans l'application eControl.

Mode de chauffage

Le thermostat peut mesurer et régler la température du sol, la température de l'air, la température de l'air avec limitation du sol (double) et le rapport de chauffage (commande MLI).

TEMPÉRATURE MIN ET MAX DU SOL

Ce paramètre a deux fonctions principales. En mode sol, les valeurs min et max indiquent la plage active du contrôleur. En mode double, ce réglage n'a aucun effet sur le contrôleur, mais le thermostat maintiendra la température du plancher entre les limites. Cette fonction peut être utilisée pour protéger les sols en bois (limite maximale) ou pour garantir un sol chaud dans une pièce avec une cheminée, par exemple. Remarque : N/A en mode MLI et air.

DÉCALAGE DE LA TEMPÉRATURE DU SOL (ÉTALONNAGE)

Si le relevé de température de l'utilisateur présente une différence par rapport à la valeur voulue du régulateur, ce paramètre est utilisé pour l'étalonnage. Remarque : la sonde de sol dans la construction du plancher est beaucoup plus chaude que les températures réelles mesurées dans la pièce. C'est pourquoi le réglage par défaut est fixé à -3 °C afin que la plage de réglage du bouton rotatif se situe dans la fourchette réaliste de 18 °C à 24 °C .

TEMPÉRATURE MIN ET MAX DE L'AIR

Ce paramètre a deux fonctions principales. En modes air et double, il détermine la plage active du contrôleur. Dans tous les autres modes, elle peut être utilisée comme limite pour la température maximale de l'air.

DÉCALAGE DE LA TEMPÉRATURE DE L'AIR (ÉTALONNAGE)

Si le relevé de température de l'utilisateur présente une différence par rapport à la valeur voulue du régulateur, ce paramètre est utilisé pour l'étalonnage.

PARAMÈTRES

MLI MIN ET MAX

Ce paramètre a deux objectifs principaux. En mode MLI, les valeurs min et max indiquent la plage active du régulateur. Dans tous les autres modes, c'est le rapport d'impulsion maximal qui est visé. Remarque : ce réglage peut être utilisé, par exemple, pour limiter la puissance thermique maximale afin de respecter la norme d'installation EN 50599. La durée du cycle du MLI est de 10 minutes.

TEMPÉRATURE ÉCO DU PROGRAMME UTILISATEUR

Pendant toutes les heures vertes du programme utilisateur, la température est réglée sur cette valeur.

TEMPÉRATURE ÉCO DE L'EXTÉRIEUR

Lorsque le commutateur externe 230 VCA (signal pilote) est connecté à la borne d'entrée de réduction, la valeur à atteindre est définie par ce paramètre.

PROTECTION DES SOUPAPES

La protection des soupapes met également le chauffage en marche une fois par semaine pendant 5 minutes pendant l'été. Ce réglage est généralement utilisé pour les soupapes d'un chauffage par le sol hydraulique. Cette fonction empêche la vanne de tomber en panne en été.

TYPE DE CAPTEUR

Des capteurs au sol de différents fabricants peuvent être utilisés. Les types pris en charge : CTN 2k, 10k, 12.5k, 15k, 33k.

LUMINOSITÉ LED

Luminosité de l'affichage LED.

MODE PROGRAMME UTILISATEUR

AUTO active le programme utilisateur, OFF le désactive.

CAPTEUR DE TEMPÉRATURE SANS FIL

L'ajout d'un capteur de température BLE sans fil permet d'obtenir le meilleur emplacement pour une mesure précise de la température. Pour ajouter un capteur sans fil, vous devez le sélectionner dans l'application eControl et inscrire l'adresse du capteur dans les champs de la clé réseau.

PARAMÈTRES

RÉCEPTION DES COMMANDES ÉCO SANS FIL

Un thermostat doté d'un interrupteur de réduction externe peut commander à plusieurs autres thermostats de passer en mode réduction. Cette fonction évite à l'utilisateur de devoir câbler l'interrupteur Home/Away à de nombreux capteurs ambiants. Pour former un groupe de thermostats, vous devez connecter et activer les commandes éco sans fil et inscrire un nom de groupe librement sélectionnable dans le champ Clé réseau.

CLÉ DE RÉSEAU ET CONFIRMATION DE LA CLÉ DE RÉSEAU

La clé de réseau est utilisée pour identifier le capteur de température sans fil ou le groupe de thermostats qui doivent recevoir les commandes éco sans fil. Les deux champs doivent contenir exactement la même chaîne de texte et vous devez enregistrer les paramètres. Pour le capteur sans fil, vous pouvez utiliser le code QR imprimé au dos de l'appareil. Il suffit d'utiliser la fonction appareil photo de l'application (en bas de l'écran) pour lire le code, puis de l'accepter et de l'enregistrer.

Vous pouvez créer un programme hebdomadaire 24/7 dans l'application eControl. Le programme hebdomadaire vous permet de programmer le thermostat pour qu'il abaisse la température pendant les périodes où la pièce n'est pas utilisée. L'état confort/éco est indiqué par un voyant rouge/vert.

L'exécution du programme hebdomadaire nécessite un temps réel correct dans le thermostat. En cas de temps réel invalide, le programme hebdomadaire est désactivé et l'utilisateur est averti par des voyants clignotants. Le temps réel est mis à jour par l'application eControl chaque fois que le thermostat est connecté à un appareil mobile. Le temps réel du thermostat dispose d'une sauvegarde pouvant aller jusqu'à 2 heures en cas de coupure de courant.

MODES D'ERREUR

Le thermostat indique une condition défectueuse en faisant clignoter les voyants. Le cas le plus typique est que le temps réel est déformé lors d'une interruption de courant trop longue. Ce problème est automatiquement résolu en se connectant à l'application eControl. Les codes d'erreur possibles (visibles sur la page d'information de l'application) sont les suivants :

- 1 erreur du capteur de terre
- 2 Surchauffe
- 3 Erreur interne
- 10 L'heure du calendrier n'est pas valide

Vous pouvez essayer de corriger l'erreur en coupant l'alimentation pour effectuer une réinitialisation douce ou en forçant une réinitialisation dure avec l'application eControl.

En cas d'erreurs 1, 2, 3, le chauffage est coupé en permanence.
En cas d'erreur 10, le programme utilisateur est désactivé.

CONNEXION À L'APPLICATION ETHERMA ECONTROL

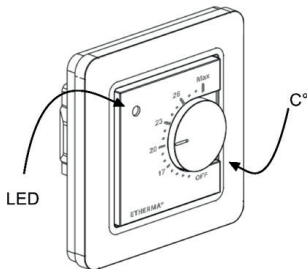
FR

Vous pouvez utiliser l'application pour appareils mobiles (Android / iOS) pour lire les températures voulues, effectuer des réglages et créer un programme utilisateur hebdomadaire. Suivez le manuel d'utilisation de l'application ETHERMA eControl.

Questo manuale descrive le principali funzioni e specifiche tecniche del termostato eBASIC. Le presenti istruzioni aiutano l'utilizzatore nell'uso del termostato e l'elettricista nell'installazione e configurazione del termostato. Il produttore non è responsabile in caso di inosservanza delle seguenti istruzioni. Le apparecchiature non devono essere utilizzate in modo improprio, ovvero in modo difforme dall'uso previsto.

DATI TECNICI

Bluetooth:	versione 4.2
Tensione di alimentazione:	230 V - 50/60 Hz
Carico massimo:	16 A (ohmico)
Gamma di temperatura:	+ 5 °C / + 35 °C
Riduzione della temperatura esterna:	230 V - 50/60 Hz
Classe IP:	IP 21
Colore standard:	bianco
Sensore:	senatore ambientale incorporato e sensore esterno a pavimento NTC o sensore BLE senza fili





Il marchio e il logo Bluetooth® sono proprietà di Bluetooth SIG, Inc. e il loro uso è concesso in licenza a Taelek Oy. Gli altri marchi e nomi commerciali sono proprietà dei loro rispettivi titolari.

Apple, il logo Apple, iPhone, iPad e iPod touch sono marchi di Apple Inc. registrati negli Stati Uniti e in altri paesi. L'App Store è un marchio di servizio di Apple Inc. Google Play e il logo Google Play sono marchi di Google Inc.

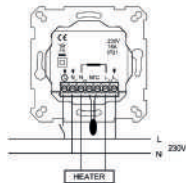
INSTALLAZIONE

L'installazione deve essere eseguita da un elettricista qualificato, nel rispetto delle prescrizioni riguardanti il cablaggio e i lavori edili. Prima dell'installazione, scollegare dalla rete elettrica l'alimentazione del termostato.

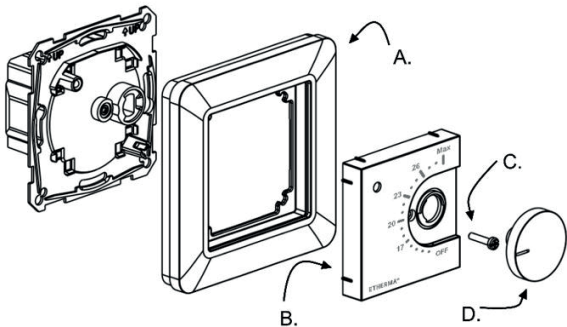
Per allentare le parti visibili (A) e (B), estrarre la manopola (D) e rimuovere la vite (C). Ora si possono togliere facilmente le coperture di plastica.

Collegare i cavi ai morsetti del termostato:

- SETBACK: Contatto esterno (se applicabile)
N: Collegamento elettrico (conduttore neutro)
RISCALDA-
MENTO (N): Collegamento del cavo di riscaldamento (Neutro)
SENSORE
DA PAVIMENTO: Sensore di temperatura
 da pavimento NTC
RISCALDA-
MENTO (L): Collegamento del cavo
 di riscaldamento (fase)
L: Collegamento elettrico (fase)



Posizionare ora il termostato e fissarlo con 2 viti nella scatola di montaggio a muro. Montare le parti di copertura, fissarle con la vite e infine spingere la manopola nella posizione corretta.



MESSA IN FUNZIONE

Dopo la prima accensione del termostato, esso rileva se il sensore da pavimento è collegato o meno ed esegue un'appropriata inizializzazione (selezione tra modalità pavimento e aria). Le seguenti impostazioni vengono inizializzate di conseguenza (pavimento/aria).

NOME DEL TERMOSTATO:	Numero RANDOM
CASUALE:	Pavimento / aria
TEMPERATURA DEL PAVIMENTO MIN:	5 °C / NaN
TEMPERATURA DEL PAVIMENTO MAX:	27 °C / NaN
COMPENSAZIONE DELLA TEMPERATURA DEL PAVIMENTO (CALIBRAZIONE):	- 3 °C
TEMPERATURA DELL'ARIA MIN:	5 °C
TEMPERATURA DELL'ARIA MAX:	28 °C
COMPENSAZIONE DELLA TEMPERATURA DELL'ARIA (CALIBRAZIONE):	0 °C

PWM MIN:	0%
PWM MAX:	100%
ECO-TEMP ATTIVATO DAL PROGRAMMA UTENTE:	19 °C
ECO-TEMP ATTIVATO ESTERNAMENTE:	19 °C
PROTEZIONE DELLA VALVOLA:	Disattivato
TIPO DI SENSORE:	10 k Ohm
INTENSITÀ DEL LED:	70%
CHIAVE DI RETE:	Vuoto
PROGRAMMA SETTIMANALE:	Disattivato

Usare l'app eControl per controllare e modificare le impostazioni.

FUNZIONAMENTO DI BASE

Il termostato viene azionato con una manopola girevole e un interruttore di riduzione opzionale. Il funzionamento di base del termostato è semplice:

- Spegnerne il dispositivo girando la manopola sulla posizione OFF
- Accendere l'apparecchio girando la manopola sulla posizione ON; impostare con la manopola la temperatura desiderata
- Utilizzare l'interruttore di riduzione esterno 230 V CA per attivare la temperatura Eco (impostazione standard 19 °C)

Le spie LED mostrano lo stato:

- rosso ON (acceso) => Raggiunta la temperatura di comfort
- rosso lampeggiante => Riscaldamento ON (acceso)
- verde ON (acceso) => Raggiunta la temperatura Eco
- verde lampeggiante => Riscaldamento ON (acceso)
- entrambi i LED
 lampeggiano => Errore

Inoltre con l'app eControl (vedi capitolo successivo):

- rosso lampeggiante => connessione Bluetooth
- verde lampeggiante => Confermare per salvare le modifiche girando brevemente la manopola sullo stato OFF (spento)

UTILIZZO ESTESO

È possibile accedere a tutti i dati del termostato con l'app gratuita eControl, che funziona su dispositivi mobili Android e iOS. Con l'app si leggono le temperature registrate, si cambiano le impostazioni e si può definire un programma utente settimanale. L'applicazione può anche generare rapporti informativi via e-mail. Seguire le istruzioni dell'applicazione eControl. Il termostato indica la connessione con il dispositivo mobile tramite un LED rosso a lampeggio veloce.

IMPOSTAZIONI

Il termostato dispone di varie impostazioni, che possono essere facilmente regolate con l'app eControl. Nota: ricordarsi di salvare dopo ogni modifica!

Nome del termostato

Un nome libero e descrittivo che viene visualizzato nell'app eControl.

Modalità di riscaldamento

Il termostato può misurare e impostare la temperatura del pavimento, la temperatura dell'aria, la temperatura dell'aria con limitazione del pavimento (duale) e il rapporto di riscaldamento (regolazione PWM).

TEMPERATURA DEL PAVIMENTO MIN E MAX

Questa impostazione ha due funzioni principali. In modalità pavimento, i valori min e max indicano la gamma attiva del regolatore. In modalità duale questa impostazione non ha effetto sul regolatore, ma il termostato mantiene la temperatura del pavimento entro i valori limite. Questa funzione può essere utilizzata per proteggere i pavimenti in legno (limite massimo) oppure, ad es., per garantire un pavimento caldo in una stanza con un camino. Nota: N/A in PWM e in modalità aria.

COMPENSAZIONE DELLA TEMPERATURA DEL PAVIMENTO (CALIBRAZIONE)

Se la misurazione della temperatura dell'utente ha una differenza rispetto al valore di riferimento del regolatore, questa impostazione viene utilizzata per la calibrazione. Nota: il sensore da pavimento nella struttura del pavimento è molto più caldo delle temperature effettive misurate nella stanza. Pertanto, l'impostazione predefinita è a $-3\text{ }^{\circ}\text{C}$, affinché il campo di regolazione della manopola girevole sia compreso nella gamma realistica di $18\text{ }^{\circ}\text{C} - 24\text{ }^{\circ}\text{C}$.

TEMPERATURA DELL'ARIA MIN E MAX

Questa impostazione ha due funzioni principali. Nelle modalità aria e duale determina la gamma attiva del regolatore. In tutte le altre modalità può essere usata come limite per la temperatura massima dell'aria.

COMPENSAZIONE DELLA TEMPERATURA DELL'ARIA (CALIBRAZIONE)

Se la misurazione della temperatura dell'utente ha una differenza rispetto al valore di riferimento del regolatore, questa impostazione viene utilizzata per la calibrazione.

IMPOSTAZIONI

PWM MIN E MAX

Questa impostazione ha due scopi principali. In modalità PWM, i valori min e max indicano la gamma attiva del regolatore. In tutte le altre modalità viene assicurato il rapporto massimo di impulso. Nota: L'impostazione può essere usata, ad es., per limitare la potenza termica massima al fine di rispettare la norma di installazione EN 50599. Il tempo di ciclo del PWM è pari a 10 minuti.

IL PROGRAMMA UTENTE ATTIVA ECO TEMP

Durante tutte le ore verdi del programma utente, la temperatura viene impostata su questo valore.

ECO-TEMP ATTIVATO ESTERNAMENTE

Se si collegano al terminale d'ingresso di riduzione 230 V CA (segnale pilota), il valore di riferimento per la temperatura viene definito da questo parametro.

PROTEZIONE DELLA VALVOLA

La protezione della valvola accende anche il riscaldamento una volta alla settimana per 5 minuti anche durante l'estate. Questa impostazione è tipicamente usata con le valvole ausiliarie di riscaldamento a pavimento. La funzione evita che la valvola si guasti in estate.

TIPO DI SENSORE

Si possono usare sensori da pavimento di diversi produttori. I tipi supportati sono 2 k, 10 k, 12,5 k, 15 k, 33 k NTC.

LUMINOSITÀ LED

Luminosità degli indicatori a LED.

MODALITÀ DEL PROGRAMMA UTENTE

AUTO attiva il programma utente, OFF lo disattiva.

SENSORE DI TEMPERATURA SENZA FILI

L'aggiunta di un sensore di temperatura senza fili BLE permette il posizionamento migliore per una misurazione precisa della temperatura. Per aggiungere un sensore senza fili, bisogna selezionarlo nell'app eControl e scrivere l'indirizzo del sensore nei campi della chiave di rete.

IMPOSTAZIONI

RICEZIONE DEI CONTROLLI ECO SENZA FILI

Un termostato con un interruttore esterno di riduzione può controllare diversi altri termostati, nel senso di farli entrare in modalità riduzione. Questa funzione evita all'utente la necessità di collegare stabilmente con fili l'interruttore Home/Away a molti sensori ambientali. Per creare un gruppo di termostati, è necessario ricevere e attivare i controlli Eco senza fili e scrivere nel campo della chiave di rete un nome di gruppo scelto liberamente.

CHIAVE DI RETE E CONFERMA DELLA CHIAVE DI RETE

La chiave di rete è usata per identificare il radiosensore di temperatura o il gruppo di termostati che devono ricevere i radiocontrolli Eco. Entrambi i campi devono contenere esattamente la stessa stringa di testo e le impostazioni devono essere salvate. Per il radiosensore si può utilizzare il codice QR stampato sul retro del dispositivo. Basta usare la funzione fotocamera dell'app (nella parte inferiore dello schermo) per leggere il codice, poi accettarlo e salvarlo.

Nell'app eControl è possibile impostare un programma settimanale 24/7. Con il programma settimanale si può programmare il termostato in modo che la temperatura venga abbassata durante i periodi di tempo in cui la stanza non viene usata. Lo stato Comfort/Eco è indicato da un LED rosso/verde.

L'esecuzione del programma settimanale richiede un tempo reale corretto nel termostato. In caso di tempo reale non valido, il programma settimanale viene disattivato e l'utente viene avvertito da LED lampeggianti. Il tempo reale viene aggiornato dall'app eControl ogni volta che il termostato è collegato a un dispositivo mobile. Il tempo reale del termostato ha un'autonomia fino a 2 ore in caso di interruzione della corrente elettrica.

MODALITÀ DI ERRORE

Il termostato indica una condizione difettosa tramite il lampeggio dei LED. Il caso più tipico è che il tempo reale si sia alterato durante un'interruzione di corrente troppo lunga. Questo problema si risolve automaticamente con un collegamento all'app eControl. I possibili codici di errore (visibili nella pagina delle informazioni dell'app) sono:

- 1 Errore del sensore da pavimento
- 2 Surriscaldamento
- 3 Errore interno
- 10 Il tempo di calendario non è valido

Si può tentare di risolvere l'errore interrompendo l'alimentazione elettrica per eseguire un ripristino morbido, oppure creando un ripristino forte con l'app eControl.

Con gli errori 1, 2, 3 il riscaldamento è spento permanentemente. Nell'errore 10 il programma utente è disattivato.

CONNESSIONE DELL'APP ETHERMA ECONTROL

IT

È possibile utilizzare l'applicazione per dispositivi mobili (Android / iOS) per leggere le temperature impostate, effettuare impostazioni e creare un programma settimanale dell'utente. Seguire il manuale di istruzioni nell'App ETHERMA eControl.

ETHERMA[°]

INGENIOUS HEATING

ETHERMA
Elektrowärme GmbH

Landesstraße 16
A-5302 Henndorf

www.etherma.com

Stand 01/2022