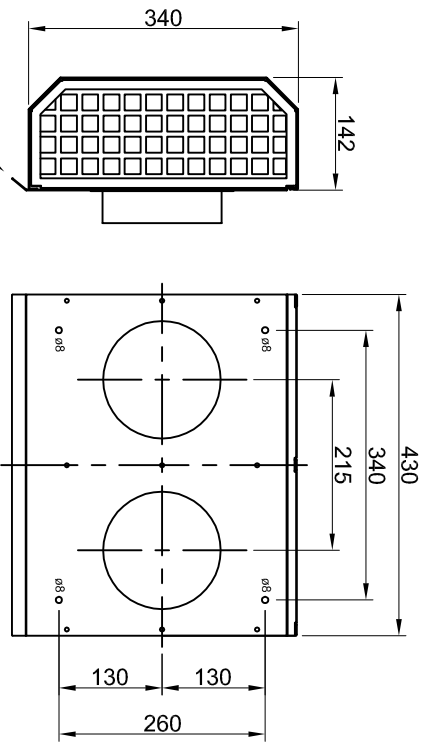


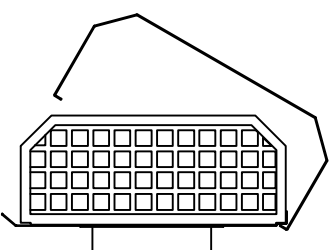
# Montage: Aussenwand Ansaughaube DN125 / DN150



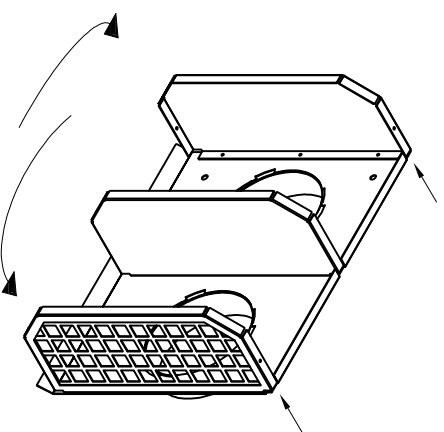
Kondensatwasser  
Ablauf

Rückansicht Befestigungsplatte

- Die Lüftungsleitungen müssen in einem Abstand von ca. 215 mm waagrecht an der Hauswand münden.
- Dübel-Löcher bohren und Befestigungsplatte waagrecht anschrauben.
- 4x M6 Dübel u. Schrauben -- nicht beigefügt



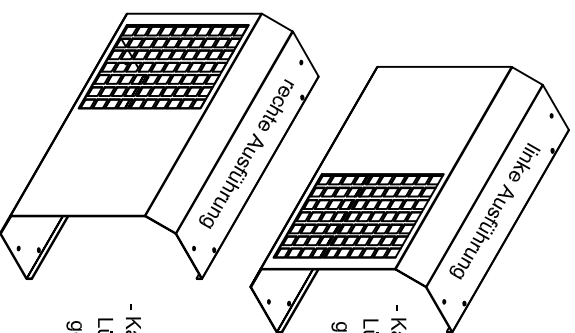
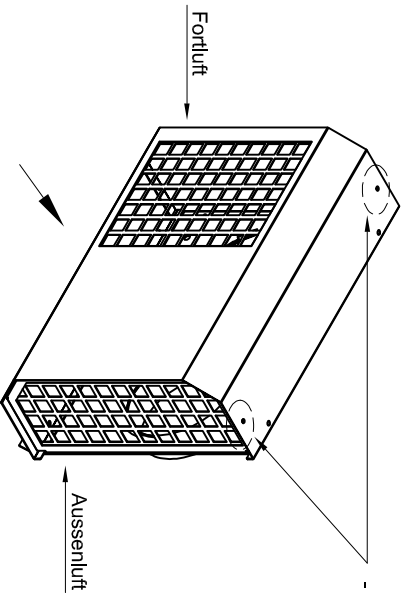
- Kappe leicht schräg oben ansetzen und über Schotts nach unten an Rückwand andrücken.
- Blechschrauben wieder verschrauben, 2 Stück je links u. rechts, oben u. unten.



- Die Schotts rechts u. links können je nach Bedarf der Lüftungsleitungen getauscht werden.
- Blechschrauben an der Rückwand lösen und Schotts um 180° drehen u. wieder festschrauben.
- Mittleres Schott bleibt auch bei tauschen der äusseren Schotts an gleicher Position.


- Befestigungsschrauben Kappe links u. rechts, oben u. unten

Montage-Beispiel für EuroAir  
Wandgeräte EA180 / EA250 / EA325  
rechte Ausführung



- Kappe kann je nach Bedarf der Lüftungsleitungen um 180° gedreht werden.

- Kappe kann je nach Bedarf der Lüftungsleitungen um 180° gedreht werden.

Artikel-Nr.:	4938 / 4939	Zeich. Nr.:	
Artikel-Kode:	KBAZ125 / KBAZ150	Blatt Nr.:	
Adresse:		Datum:	8-04-2013
Order-Nr.:		Geändert:	
Mappe:		 <b>Sventibold</b> <small>GARANT FÜR BESSERE LUFT</small>	
Maßstab: —			
Gezeichnet: M. Voges	Kontl.		
Bezeichnung:	Montage Außenwandansaughäube DN125 / DN150	Johann-Glein-Strasse 12 D-52538 Saffert Tel. 02456-50 72 93 Fax. 02456-50 98 282	
			A 4